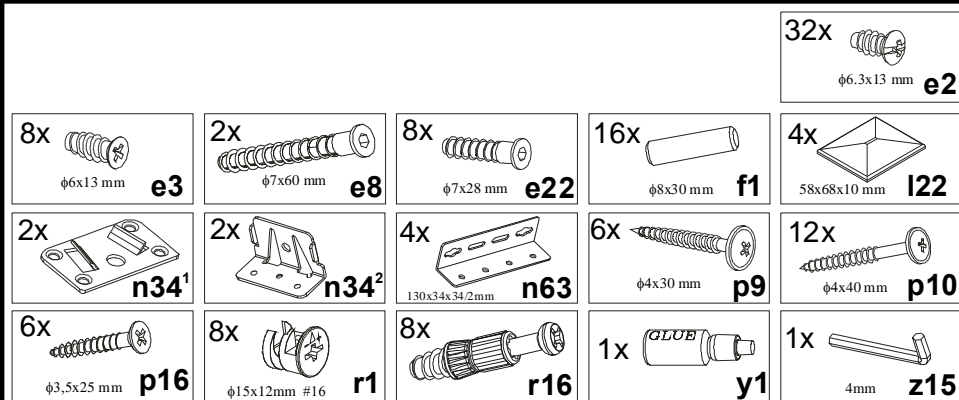


KOLEJNOŚĆ MONTAŻU:

Uwaga: podczas montażu elementy należy układać na miękkim i czystym podłożu np.: ręcznik, koc. Nie montować mebla na dywanie, wykładzinie itp. *Nie stosowanie się do zaleceń producenta może spowodować zarysowanie powierzchni mebla.*

1. W otwory o średnicy 8 mm znajdujące się w krawędziach elementów **1** i **2**, po uprzednim zastosowaniu kleju **y1**, wbić kołki **f1**. (Otwory na trzpień **r16** pozostawić wolne). **Uwaga:** W przypadku stwierdzenia, że któryś z kołków wystaje z otworu na długość większą niż 10 mm, należy go dobić, wymienić lub skrócić, gdyż przy składaniu może on spowodować uszkodzenie elementu. **Takie przypadki nie podlegają reklamacji!**
2. Do szczytów, przedniego **2** i tylnego **1**, przymocować listwy **5** używając kleju **y1**.
3. Odpowiednie otwory w szczytach przednim **2** i tylnym **1** uzbroić w elementy **r1**.
4. W odpowiednie otwory w listwach **4** wkręcić trzpień **r16**.
5. Za pomocą złącz mimośrodkowych połączyć listwy **4** za szczytami **1** i **2**.
6. Do szczytów **1**, **2** przykręcić elementy **n34¹** używając wkrętów **e3**.
7. Nogi **7** połączyć z listwą **4** używając konfirmatów **e22** i kluczyka **z15**.
8. Do boków **3** przykręcić blachy **n63** używając eurowkrętów **e2**.
9. W otwory zewnętrzne (dolny i górny) szczytów **1**, **2** wkręcić eurowkręty **e2** (patrz rys.).
10. Do wspornika **10** przykręcić elementy **n34²** używając wkrętów **p16**. Następnie przykręcić nogi drewniane **6** używając konfirmatów **e8** i kluczyka **z15**.
11. Szczyty, przedni **2** i tylny **1**, połączyć z bokami **3** i wspornikiem **10**.
12. Wkręcić brakujące eurowkręty **e2**.
13. Przykręcić listwy drewniane **9** używając wkrętów **p10**.
14. Na zmontowane łóżko rozłożyć wkład drewniany **8**.
15. Przykręcić wkład drewniany **8** do listew bocznych **9** używając wkrętów **p9**.

ZESTAWIENIE AKCESORIÓW:



Szanowny Kliencie, w przypadku zgłaszania reklamacji, prosimy posługiwać się numerem kodu podanym w instrukcji montażu. Wszelkie uwagi i reklamacje należy zgłaszać do punktu zakupu mebla. Nie należy montować elementów, jeżeli zostaną zauważone wady lub uszkodzenia tych elementów. Powierznię mebli należy czyścić wilgotną szmatką lub papierowym ręcznikiem. **Nie używać chemicznych środków czystości!**


BLACK RED WHITE

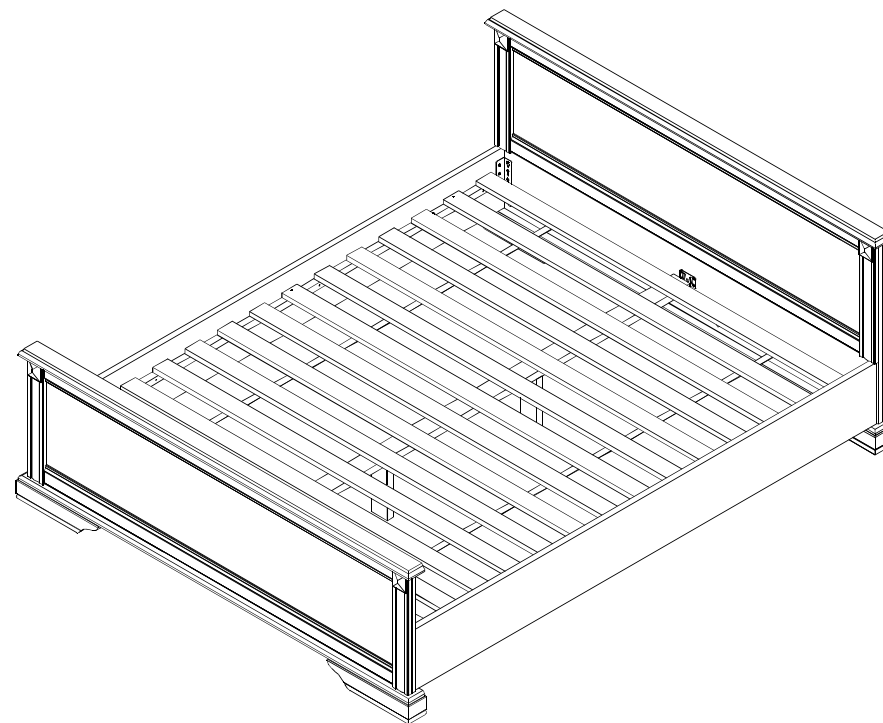
STYLIUS

Instrukcja montażu

NLOZ 160

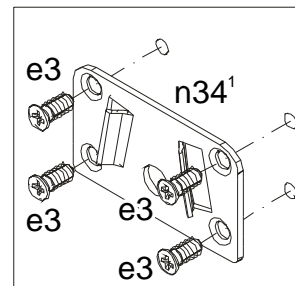
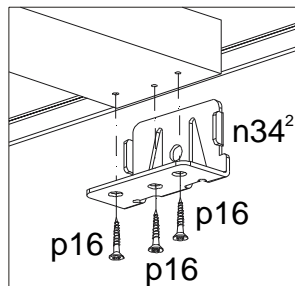
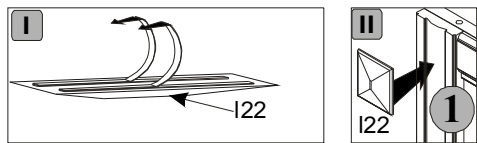
WYMIARY GABARYTOWE:

SZEROKOŚĆ: 169 cm, WYSOKOŚĆ 56/79 cm, DŁUGOŚĆ: 209 cm



BLACK RED WHITE S.A. ul. KRZESZOWSKA 63, 23-400 BIŁGORAJ
e-mail: brw@brw.com.pl, <http://www.brw.com.pl>

Uwaga: przed przyklejeniem elementów I21 powierzchnie listew ozdobnych należy dokładnie oczyścić!



Symbol elementu	Wymiary	Kod
1	1638x677	S21-031
2	1638x447	S21-032
3	1990x230	S21-131
4	1678x70	S21-229
5	1678x70	S21-230
6	203x70	S21-403
7	350x78	S21-2591
8	1872x1578	ZZ1-501
9	1880x25	ZZ1-709
10	1973x70	ZZ1-710

