

KOLEJNOŚĆ MONTAŻU:

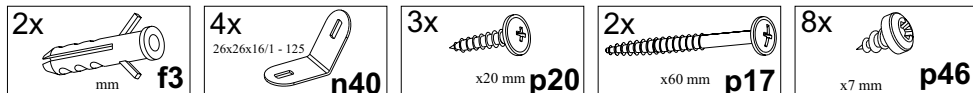
1. Listwy ozdobne **2, 3, 4** połączyć z elementem **1** za pomocą wkrętów **p20**.
2. Listwy ozdobne **3, 4** połączyć z listwą **2** za pomocą łączników kątowych **n40** i wkrętów **p46**.
3. W miejscu zawieszenia lustra wywiercić w ścianie otwory pod kołki rozporowe. Odległość między otworami powinna wynosić 102,5 cm.
4. Wbić kołki **f3** i wkręcić wkręty **p17**.

Uwaga: Mocowanie mebla do ściany może wykonać jedynie osoba kompetentna. Przed zamocowaniem mebla do ściany należy sprawdzić czy ściana nadaje się do mocowania do niej mebli.

Kołki **f3** są przeznaczone do zastosowania w ścianach z pełnych materiałów budowlanych: beton, cegła, kamień naturalny, pustak. W przypadku ścian z innych materiałów, należy dobrać odpowiedni kołek, sprawdzić siłę i jakość zamocowania.

5. Zawiesić lustro na ścianie i wyregulować.

ZESTAWIENIE AKCESORIÓW:



Szanowny Kliencie, w przypadku zgłaszania reklamacji, prosimy posługiwać się numerem kodu podanym w instrukcji montażu. Wszelkie uwagi i reklamacje należy zgłaszać do punktu zakupu mebla. Nie należy montować elementów, jeżeli zostaną zauważone wady lub uszkodzenia tych elementów. Powierznię mebli należy czyścić wilgotną szmatką lub papierowym ręcznikiem. **Nie używać chemicznych środków czystości!**

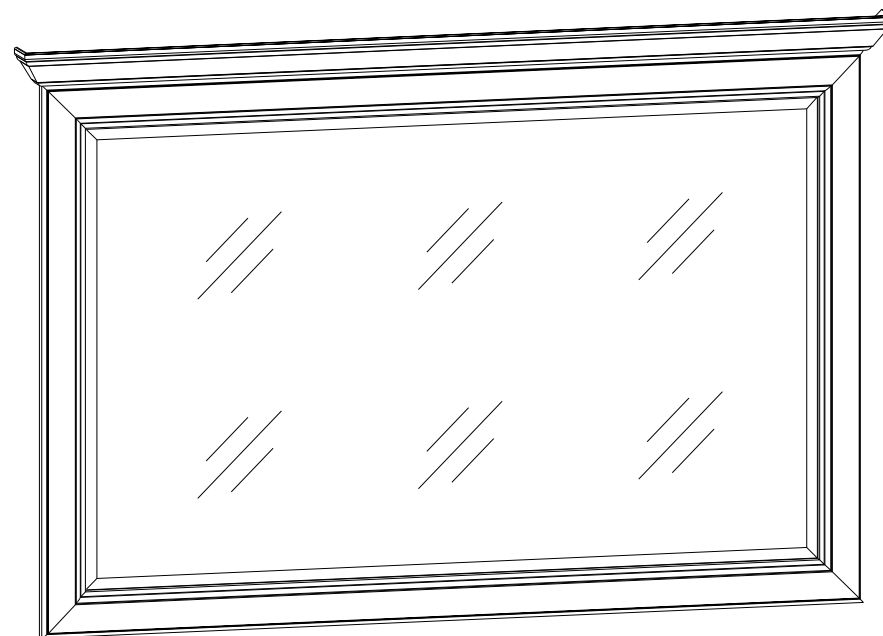
STYLIUS

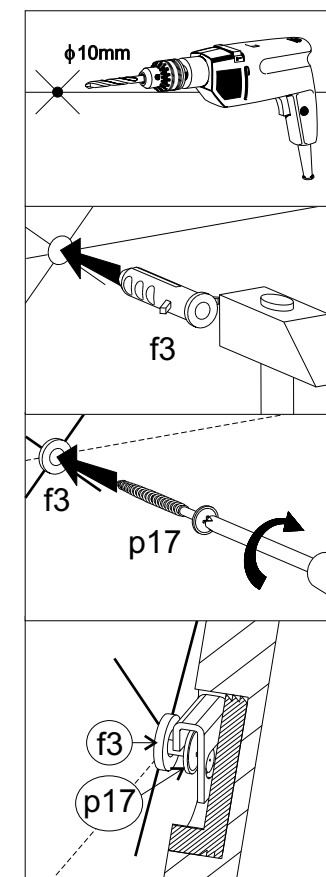
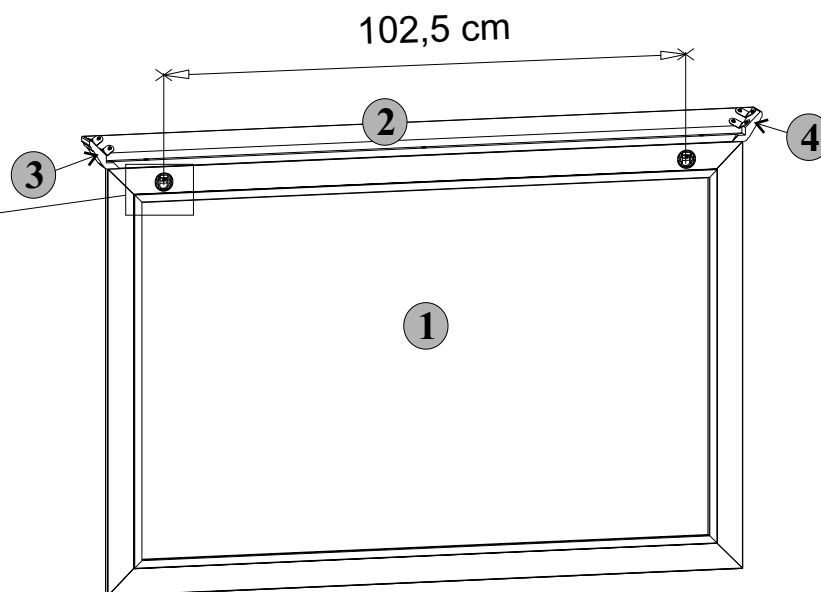
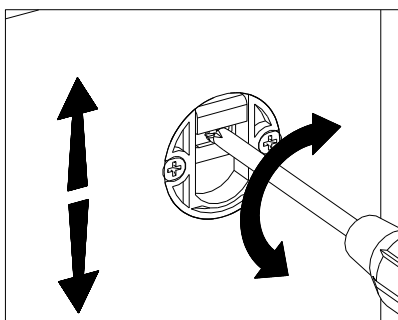
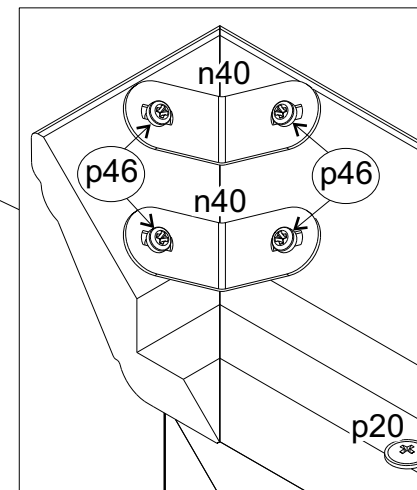
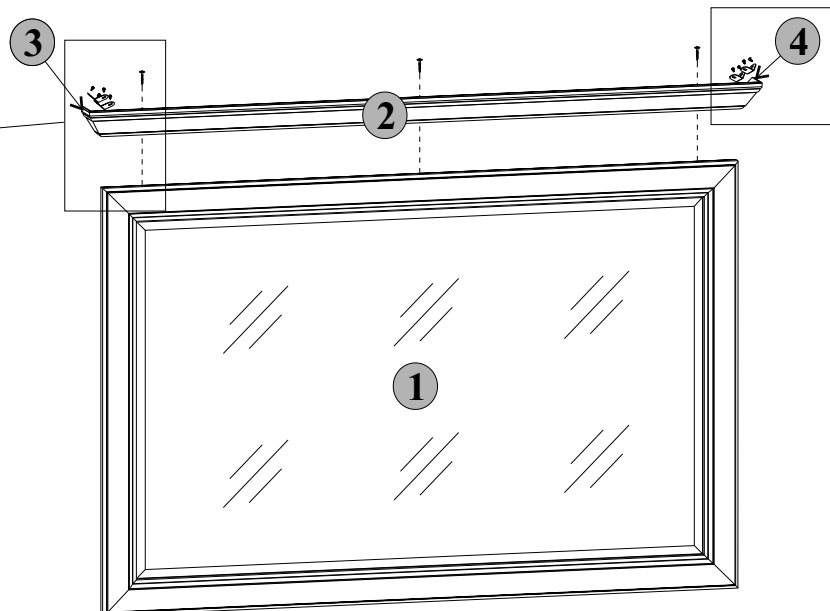
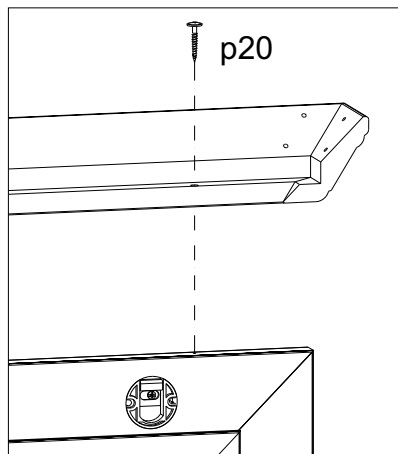
Instrukcja montażu

NLUS 125

WYMIARY GABARYTOWE:

SZEROKOŚĆ: 132 cm, WYSOKOŚĆ: 87,5 cm, GŁĘBOKOŚĆ: 6 cm





Symbol elementu	Wymiary	Kod
1	820x1245	S21-401
2	1318x79	S21-1587
3	58x79	S21-1588
4	58x79	S21-1589