

## KOLEJNOŚĆ MONTAŻU:

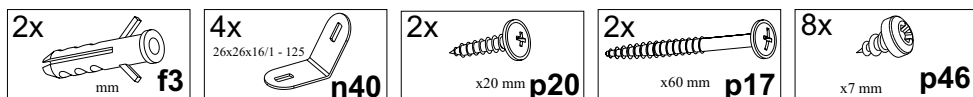
1. Listwy ozdobne **2, 3, 4** połączyć z elementem **1** za pomocą wkrętów **p20**.
2. Listwy ozdobne **2, 3** połączyć z listwą **4** za pomocą łączników kątowych **n40** i wkrętów **p46**.
3. W miejscu zawieszenia lustra wywiercić w ścianie otwory pod kołki rozporowe. Odległość między otworami powinna wynosić 25,5 cm.
4. Wbić kołki **f3** i wkręcić wkręty **p17**.

**Uwaga:** Mocowanie mebla do ściany może wykonać jedynie osoba kompetentna. Przed zamocowaniem mebla do ściany należy sprawdzić czy ściana nadaje się do mocowania do niej mebli.

Kołki **f3** są przeznaczone do zastosowania w ścianach z pełnych materiałów budowlanych: beton, cegła, kamień naturalny, pustak. W przypadku ścian z innych materiałów, należy dobrać odpowiedni kołek, sprawdzić siłę i jakość zamocowania.

5. Zawiesić lustro na ścianie i wyregulować.

## ZESTAWIENIE AKCESORIÓW:



Szanowny Kliencie, w przypadku zgłaszania reklamacji, prosimy posługiwać się numerem kodu podanym w instrukcji montażu. Wszelkie uwagi i reklamacje należy zgłaszać do punktu zakupu mebla. Nie należy montować elementów, jeżeli zostaną zauważone wady lub uszkodzenia tych elementów. Powierzchnię mebli należy czyścić wilgotną szmatką lub papierowym ręcznikiem. **Nie używać chemicznych środków czystości!**

BLACK RED WHITE

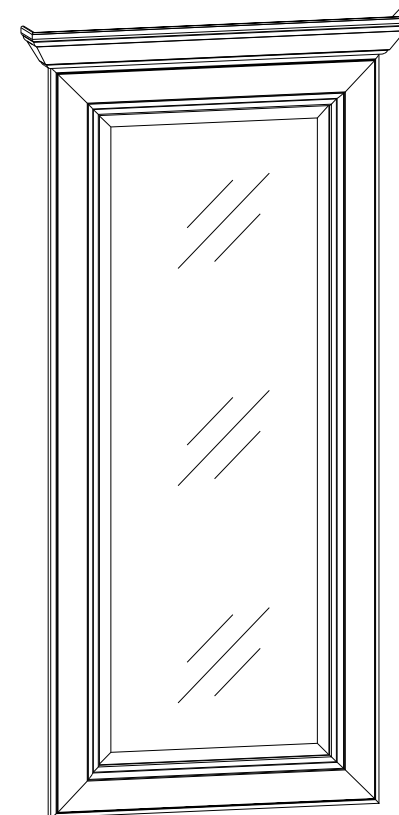
# STYLIUS

## Instrukcja montażu

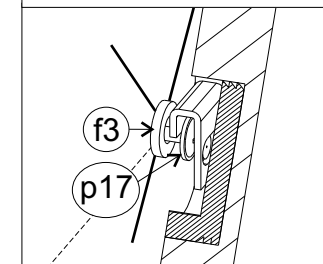
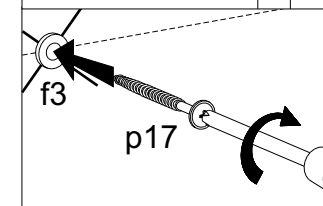
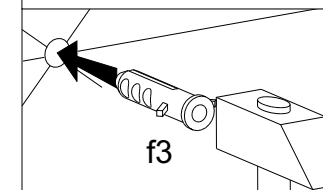
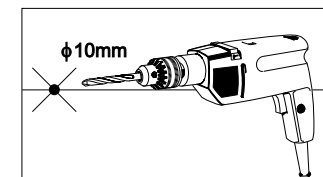
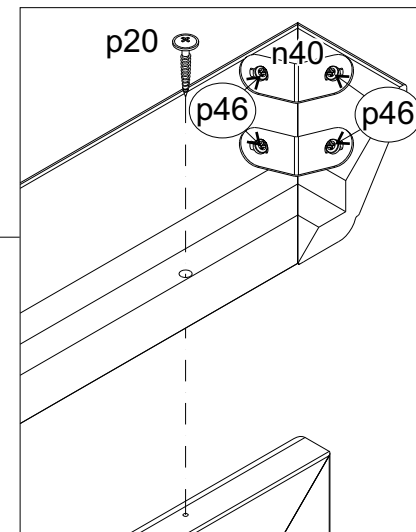
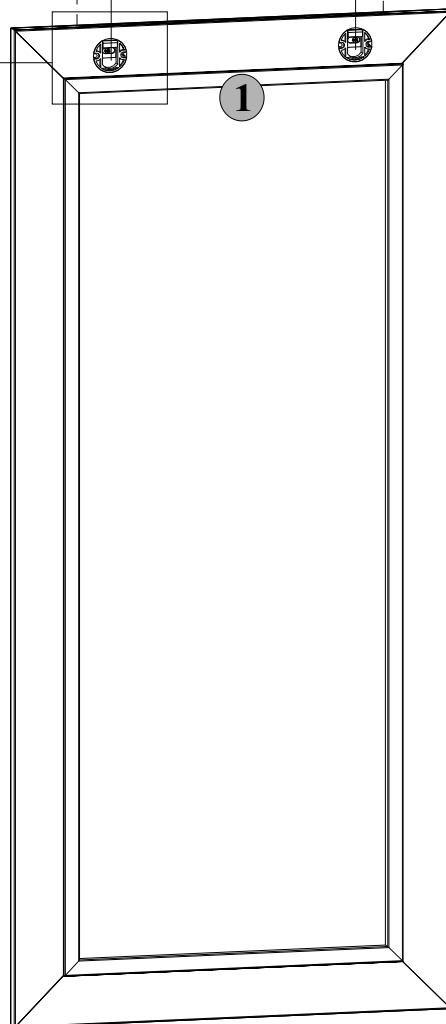
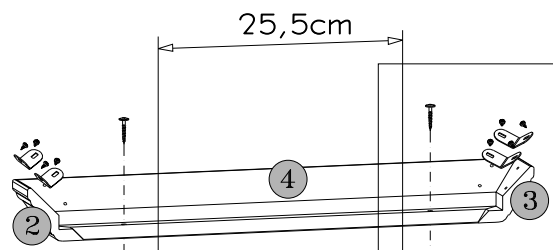
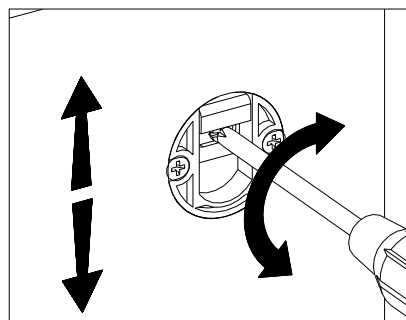
### NLUS 46

WYMIARY GABARYTOWE:

SZEROKOŚĆ: 53 cm, WYSOKOŚĆ: 107,5 cm, GŁĘBOKOŚĆ: 6 cm



BLACK RED WHITE S.A. ul. KRZESZOWSKA 63, 23-400 BIŁGORAJ  
e-mail: brw@brw.com.pl, <http://www.brw.com.pl>



Symbol elementu	Wymiary	Kod
1	1020x456	S21-404
2	58x79	S21-1589
3	58x79	S21-1588
4	529x79	S21-1591