

KOLEJNOŚĆ MONTAŻU:

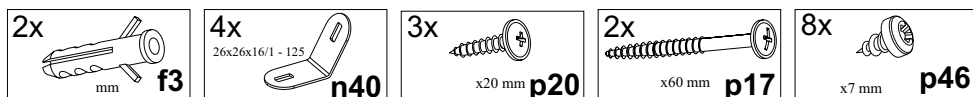
1. Listwy ozdobne **2, 3, 4** połączyć z elementem **1** za pomocą wkrętów **p20**.
2. Listwy ozdobne **3, 4** połączyć z listwą **2** za pomocą łączników kątowych **n40** i wkrętów **p46**.
3. W miejscu zawieszenia lustra wywiercić w ścianie otwory pod kołki rozporowe. Odległość między otworami powinna wynosić 70,5 cm.
4. Wbić kołki **f3** i wkręcić wkręty **p17**.

Uwaga: Mocowanie mebla do ściany może wykonać jedynie osoba kompetentna. Przed zamocowaniem mebla do ściany należy sprawdzić czy ściana nadaje się do mocowania do niej mebli.

Kołki **f3** są przeznaczone do zastosowania w ścianach z pełnych materiałów budowlanych: beton, cegła, kamień naturalny, pustak. W przypadku ścian z innych materiałów, należy dobrać odpowiedni kołek, sprawdzić siłę i jakość zamocowania.

5. Zawiesić lustro na ścianie i wyregulować.

ZESTAWIENIE AKCESORIÓW:



Szanowny Kliencie, w przypadku zgłaszania reklamacji, prosimy posługiwać się numerem kodu podanym w instrukcji montażu. Wszelkie uwagi i reklamacje należy zgłaszać do punktu zakupu mebla. Nie należy montować elementów, jeżeli zostaną zauważone wady lub uszkodzenia tych elementów. Powierzchnię mebli należy czyścić wilgotną szmatką lub papierowym ręcznikiem. Nie używać chemicznych środków czystości!

BLACK RED WHITE

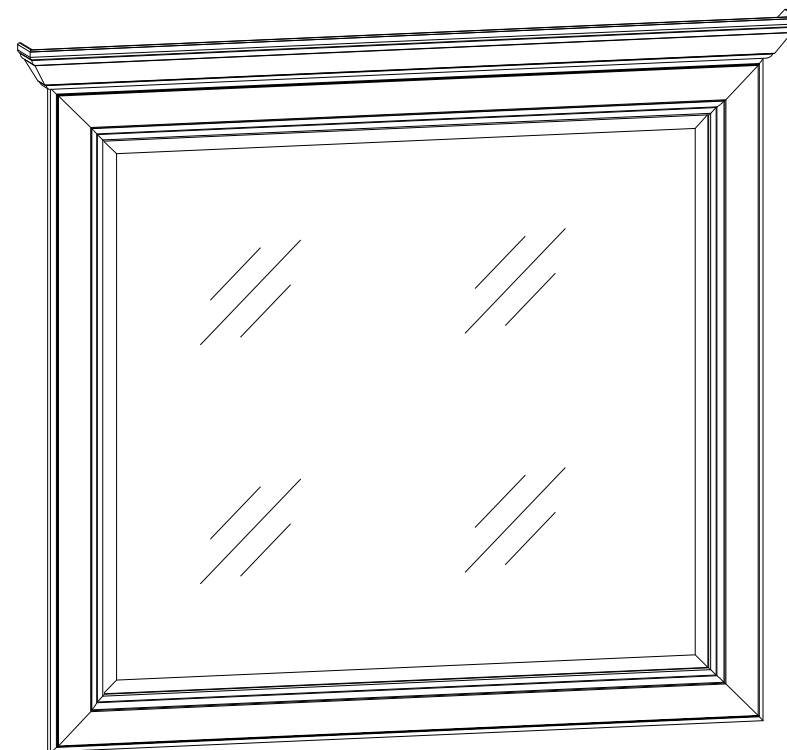
STYLIUS

Instrukcja montażu

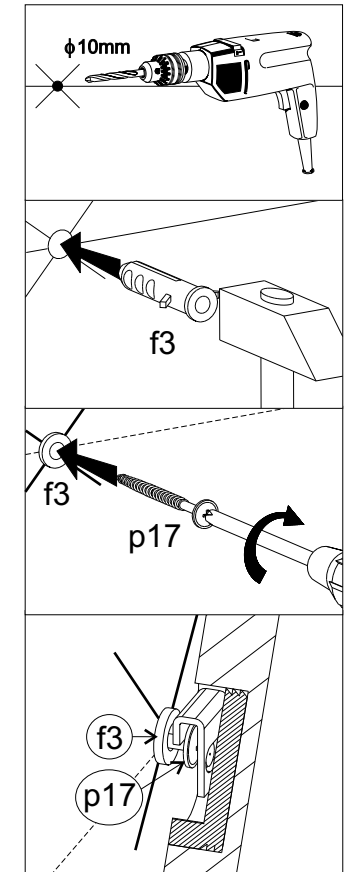
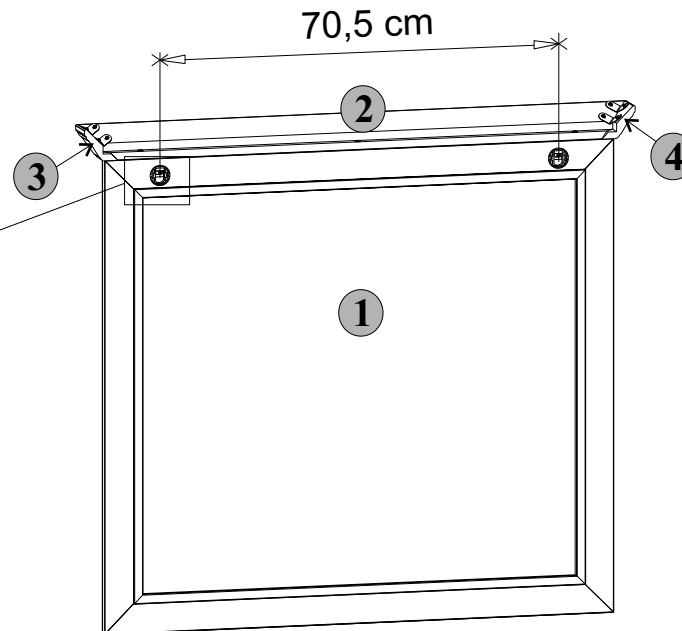
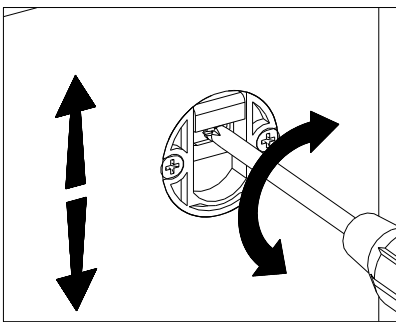
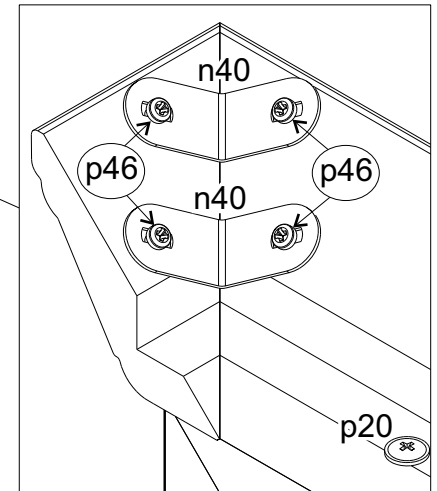
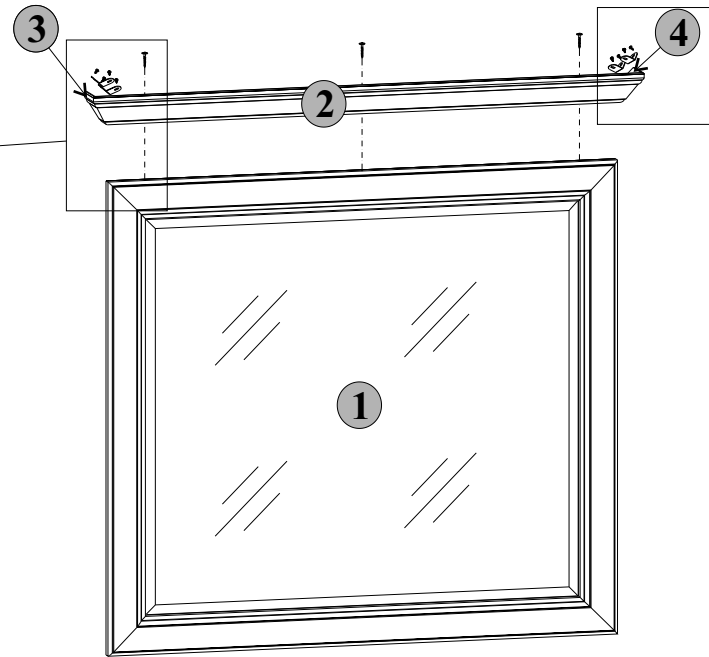
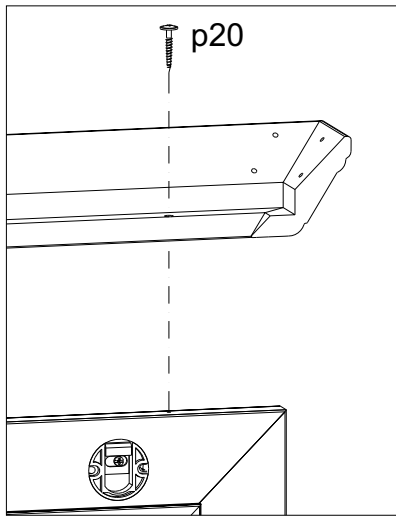
NLUS 90

WYMIARY GABARYTOWE:

SZEROKOŚĆ: 97,5 cm, WYSOKOŚĆ: 87,5 cm, GŁĘBOKOŚĆ: 6 cm



BLACK RED WHITE S.A. ul. KRZESZOWSKA 63, 23-400 BIŁGORAJ
e-mail: brw@brw.com.pl, <http://www.brw.com.pl>



Symbol elementu	Wymiary	Kod
1	820x900	S21-402
2	973x79	S21-1590
3	58x79	S21-1588
4	58x79	S21-1589