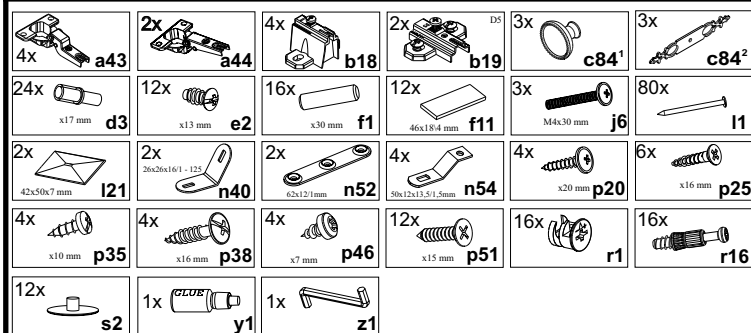


KOLEJNOŚĆ MONTAŻU:

Uwaga: podczas montażu elementy należy układać na miękkim i czystym podłożu np.: ręcznik, koc. Nie montować mebla na dywanie, wykładzinie itp. *Nie stosowanie się do zaleceń producenta może spowodować zarysowanie powierzchni mebla.*

1. W otwory o średnicy 8 mm znajdujące się w krawędziach elementów wbić kołki **f1**. (Otwory na trzpień **r16** pozostawić wolne). **Uwaga:** W przypadku stwierdzenia, że któryś z kołków wystaje z otworu na długość większą niż 10 mm, należy go dobić, wymienić lub skrócić, gdyż może on spowodować, przy składaniu, uszkodzenie boku. **Przypadki takie nie podlegają reklamacji!**
 2. W odpowiednie otwory w wieńcu górnym **5**, elemencie **6** oraz ścianach bocznych **1, 2** wkręcić trzpień **r16**.
 3. Do ścian bocznych **1,2** zamocować mimośrodę **r1**, przykręcić prowadniki **b18** wkrętami **e2**, wbić podpórki kołkowe **d3**.
 4. Do ścian działowych **3, 4** zamocować mimośrodę **r1**, wbić podpórki kołkowe **d3**.
 5. Do ściany działowej **4** przykręcić prowadniki **b19** wkrętami **e2**.
 6. Złożyć segment zgodnie z rys. i połączyć złączami mimośrodowymi **r1** używając kluczyka **z1**.
 7. Ułożyć korpus segmentu frontem do dołu na równej powierzchni, ustawiając go tak, aby jego przekątne były równe.
 8. Przybić ściany tylne **14, 15** na obwodzie gwoździkami **l1**.
 9. Przymocować listwy pogrubiające **9** używając elementów łączących **f11** i kleju **y1**.
 10. Do listw pogrubiających **9** przykleić elementy **I21** według rysunku.
- Uwaga: przed przyklejeniem elementów I21 powierzchnie listw 9 należy dokładnie oczyścić.**
11. Do wieńca górnego **5** przymocować listwę pogrubiającą **10** za pomocą elementów łączących **f11** i kleju **y1**.
 12. Ułożyć drzwi **16** na równej powierzchni i delikatnie zamocować puszkami zawiasów **a43** używając wkrętów **p51**.
 13. **Zamontować drzwi, wypoziomować segment a następnie wyregulować drzwi.**
 14. Przykręcić uchwyty **c84** używając wkrętów **j6**.
 15. Połączyć listwę zwieńczającą **13** za pomocą blaszki **n54** wkrętami **p35** (listwa) i **p38** (wieńiec górny **5**), następnie listwy **11** i **12** połączyć wkrętami **p20** z wieńcem górnym **5** oraz za pomocą blaszek **n40** i wkrętów **p46** z listwą **13**.
 16. Ustawić nadstawkę na segmencie dolnym i połączyć oba segmenty za pomocą blaszek **n52** i wkrętów **p25**.

ZESTAWIENIE AKCESORIÓW:



Szanowny Kliencie, w przypadku zgłaszania reklamacji, prosimy posługiwać się numerem kodu podanym w instrukcji montażu. Wszelkie uwagi i reklamacje należy zgłaszać do punktu zakupu mebla. Nie należy montować elementów, jeżeli zostaną zauważone wady lub uszkodzenia tych elementów. Powierzchnię mebli należy czyścić wilgotną szmatką lub papierowym ręcznikiem. **Nie używać chemicznych środków czystości!**

BLACK RED WHITE

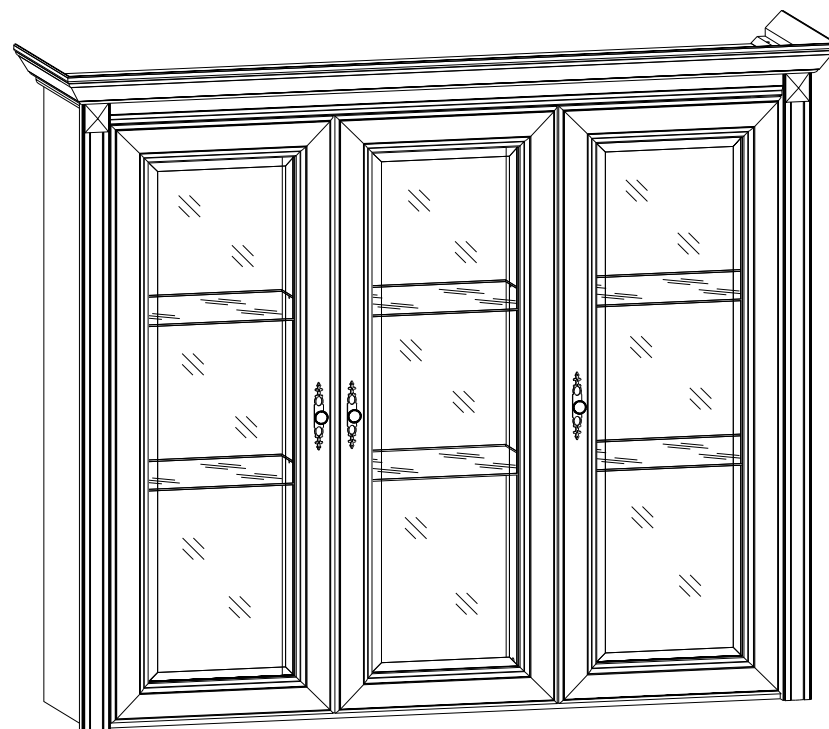
STYLIUS

Instrukcja montażu

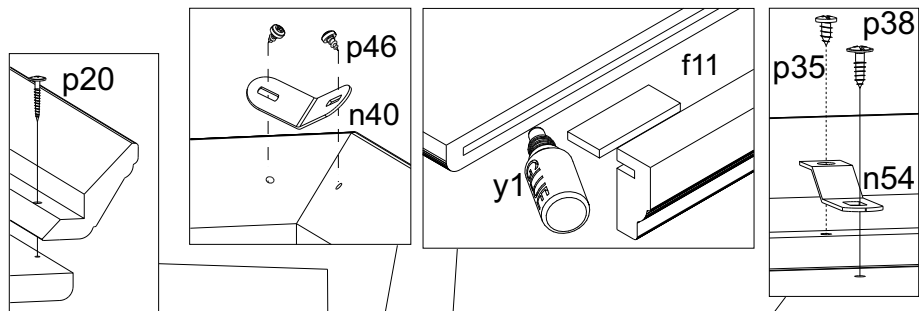
NNAD 3w

WYMIARY GABARYTOWE:

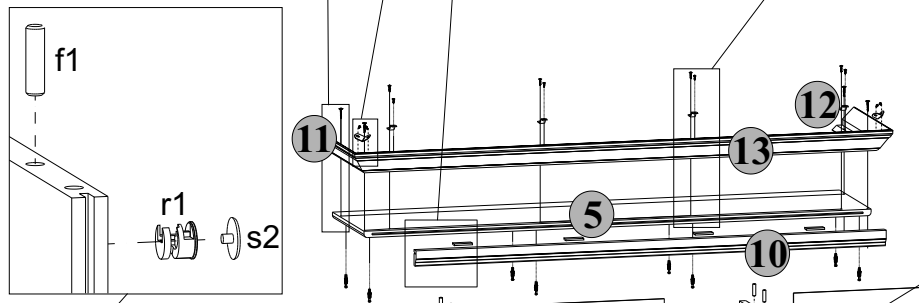
SZEROKOŚĆ: 137 cm, WYSOKOŚĆ: 115 cm, GŁĘBOKOŚĆ: 36,5 cm



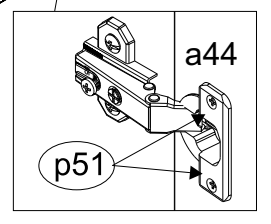
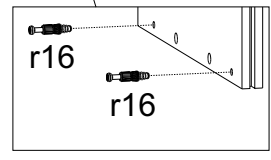
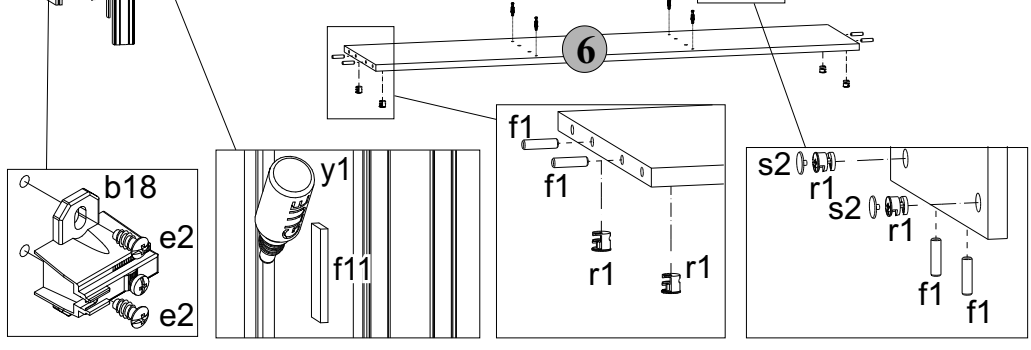
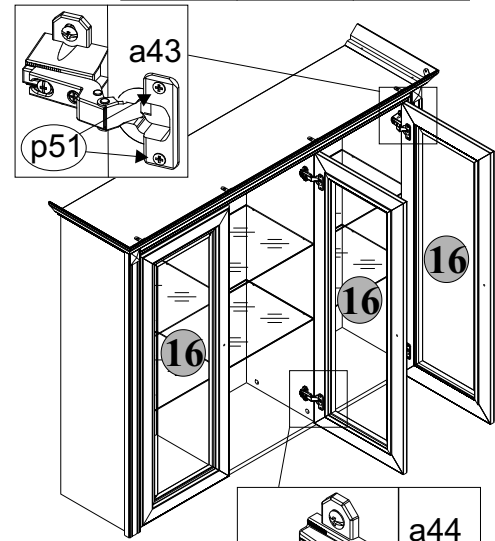
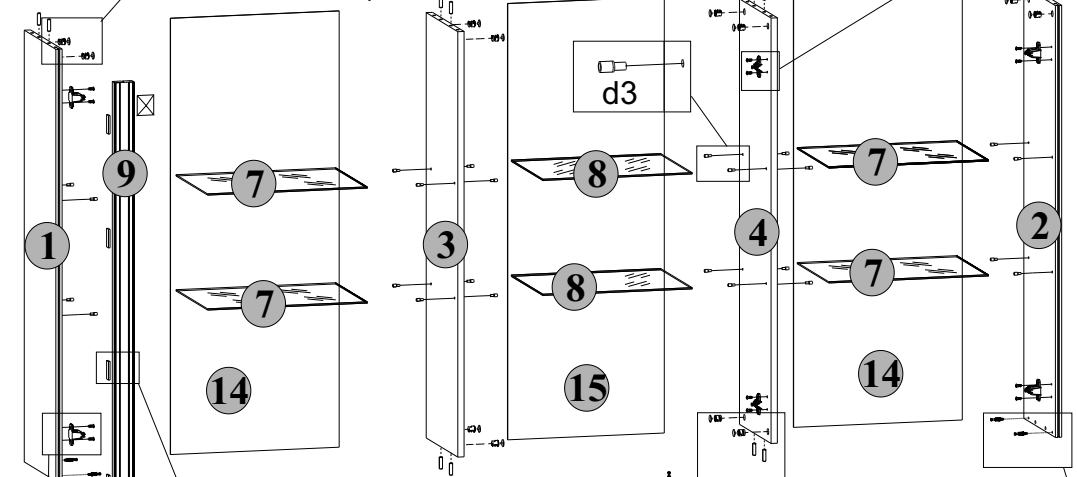
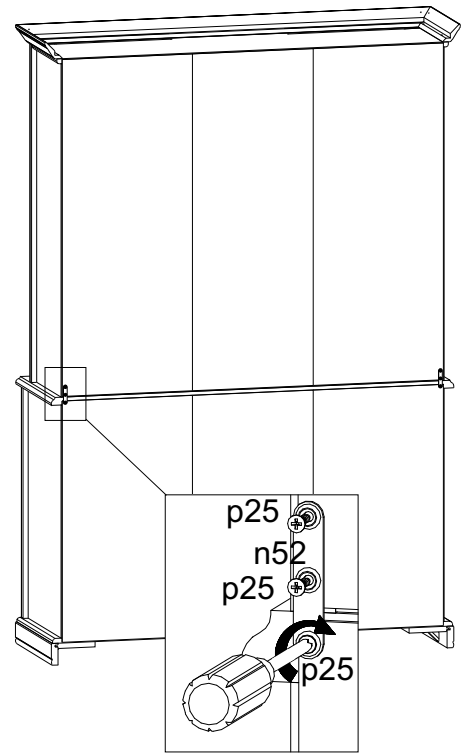
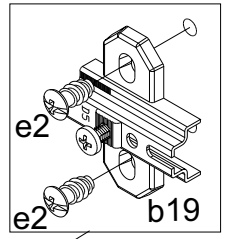
BLACK RED WHITE S.A. ul. KRZESZOWSKA 63, 23-400 BIŁGORAJ
e-mail: brw@brw.com.pl, <http://www.brw.com.pl>



Uwaga: przed przyklejeniem elementów I21 powierzchnie listew ozdobnych należy dokładnie oczyścić!



Symbol elementu	Wymiary	Kod
1	1078x300	S21-114
2	1078x300	S21-115
3	1062x300	S21-123
4	1062x300	S21-124
5	1293x300	S21-224
6	1230x300	S21-316
7	409x300	S21-558
8	374x300	S21-559
9	1094x50	S21-582
10	1196x40	S21-585
11	359x79	S21-1580
12	359x79	S21-1581
13	1372x79	S21-1583
14	1089x432	S21-921
15	1089x392	S21-922
16	1042x396	S21-018



REGULACJA DRZWI