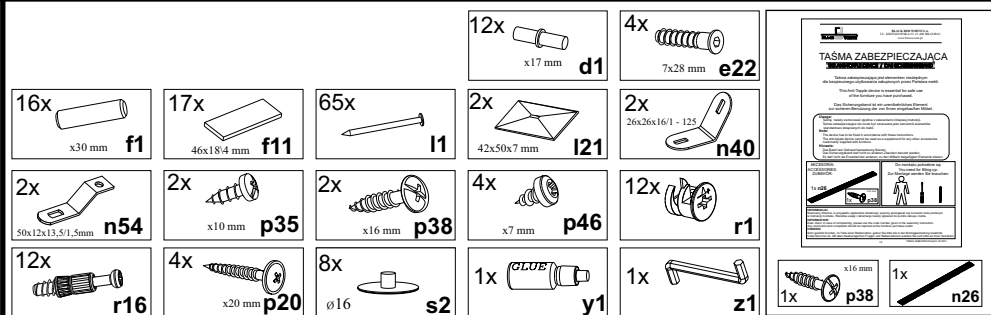


KOLEJNOŚĆ MONTAŻU:

Uwaga: podczas montażu elementy należy układać na miękkim i czystym podłożu np.: ręcznik, koc. Nie montować mebla na dywanie, wykładzinie itp. *Nie stosowanie się do zaleceń producenta może spowodować zarysowanie powierzchni mebla.*

1. W otwory o średnicy 8 mm znajdujące się w krawędziach elementów wbić kołki **f1** (tam gdzie pokazano na rysunkach użyć kleju). (Otwory na trzpień **r16** pozostawić wolne).
Uwaga: W przypadku stwierdzenia, że któryś z kołków wystaje z otworu na długość większą niż 10 mm, należy go dobić, wymienić lub skrócić, gdyż może on spowodować, przy składaniu, uszkodzenie boku. **Przypadki takie nie podlegają reklamacji!**
2. W odpowiednie otwory w wieńcu dolnym **3** i górnym **4** wkręcić trzpień **r16**.
3. Do ścian bocznych **1,2** a także do przegrody poziomej **5** włożyć mimośrodę **r1** (wg. rys).
4. Do ścian bocznych **1,2** wbić elementy **d1** oraz wkręcić trzpień **r16**.
5. Złożyć segment zgodnie z rys. i połączyć złączami mimośrodownymi **r1** używając kluczyka **z1**.
6. Ułożyć korpus segmentu frontem do dołu na równej powierzchni, ustawiając go tak, aby jego przekątne były równe.
7. Przybić ściany tylne **15** na obwodzie gwoździkami **l1**.
8. Do wieńca dolnego **3** przykręcić nóżki **13,14** konfirmatami **e22**.
9. Przymocować listwy ozdobne **8** do ścian bocznych **1,2** używając elementów łączących **f11** i kleju **y1**. Do listew **8** przykleić elementy **l21**. **UWAGA:Przed przyklejeniem powierzchnię listew ozdobnych 8 należy dokładnie oczyścić z wszelkich zabrudzeń**
10. Do wieńca dolnego **3** przymocować listwę pogrubiającą **7** przy użyciu kołków **f1** i kleju **y1**.
11. Do wieńca górnego **4** przymocować listwę pogrubiającą **9** przy użyciu kleju **y1** a także elementów **f11**.
12. Połączyć listwę wieńczącą **12** z wieńcem górnym **4** za pomocą elementu **n54** i wkrętu **p35** (listwa wieńcząca **12**) i **p38** (wieńiec górny **4**).
13. Połączyć listwy wieńczące **10,11** z wieńcem górnym **4** za pomocą wkrętów **p20**.
14. Połączyć listwy wieńczące wg. rysunku za pomocą elementu **n40** oraz wkrętów **p46**.

ZESTAWIENIE AKCESORIÓW:



Szanowny Kliencie, w przypadku zgłaszania reklamacji, prosimy posługiwać się numerem kodu podanym w instrukcji montażu. Wszelkie uwagi i reklamacje należy zgłaszać do punktu zakupu mebla. Nie należy montować elementów, jeżeli zostaną zauważone wady lub uszkodzenia tych elementów. Powierzchnię mebli należy czyścić wilgotną szmatką lub papierowym ręcznikiem. **N i e u z y w a ć c h e m i c z n y c h ś r o d k ó w c z y s t o ś c i !**

BLACK RED WHITE

STYLIUS

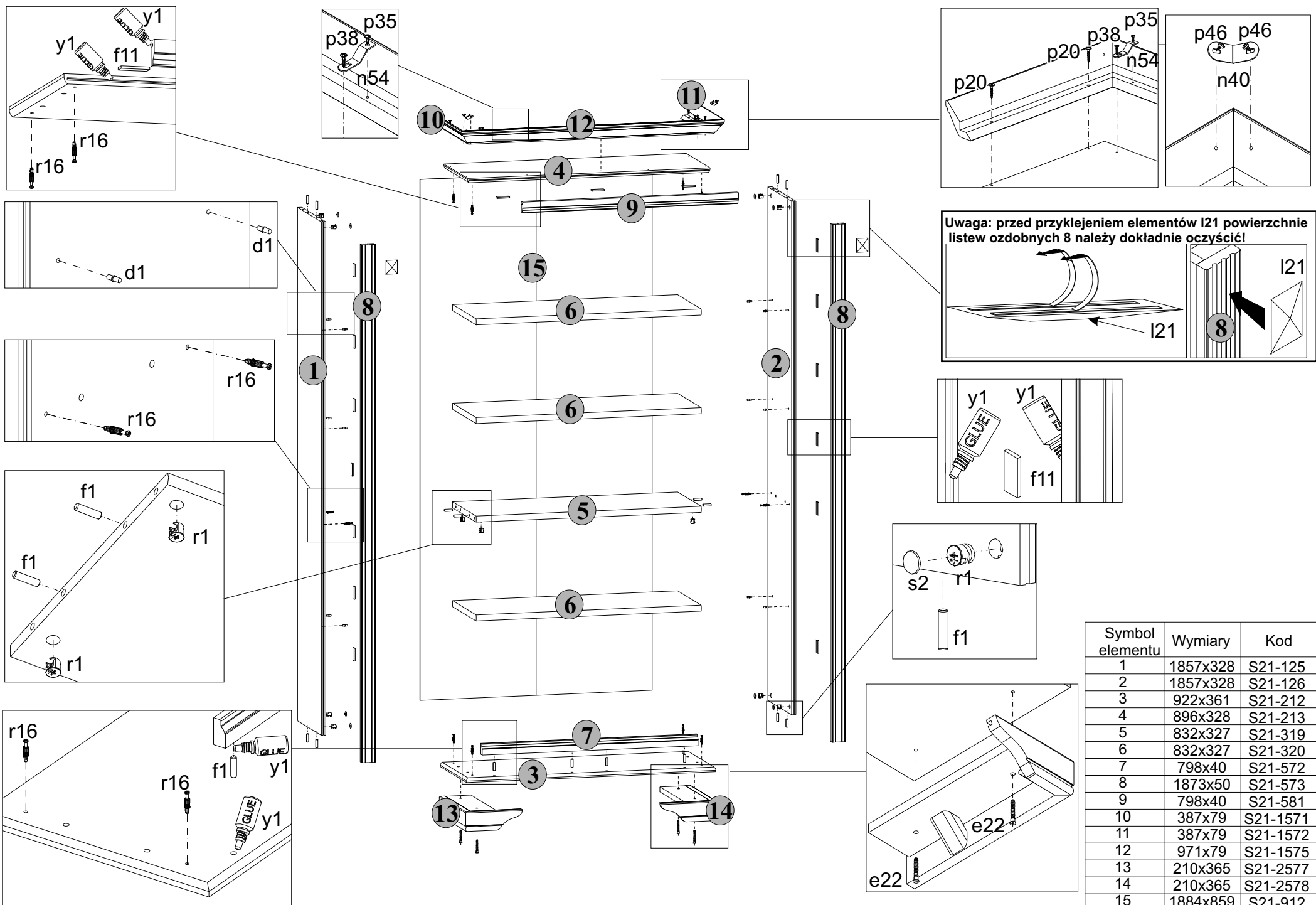
Instrukcja montażu

NREG 100o

WYMIARY GABARYTOWE:

SZEROKOŚĆ:97,5cm; WYSOKOŚĆ:201,5cm; GŁĘBOKOŚĆ:39cm

BLACK RED WHITE S.A. UL. KRZESZOWSKA 63 23-400 BIŁGORAJ
e-mail: brw@brw.com.pl, <http://www.brw.com.pl>



Uwaga: przed przyklejeniem elementów I21 powierzchnie listew ozdobnych 8 należy dokładnie oczyścić!

Symbol elementu	Wymiary	Kod
1	1857x328	S21-125
2	1857x328	S21-126
3	922x361	S21-212
4	896x328	S21-213
5	832x327	S21-319
6	832x327	S21-320
7	798x40	S21-572
8	1873x50	S21-573
9	798x40	S21-581
10	387x79	S21-1571
11	387x79	S21-1572
12	971x79	S21-1575
13	210x365	S21-2577
14	210x365	S21-2578
15	1884x859	S21-912