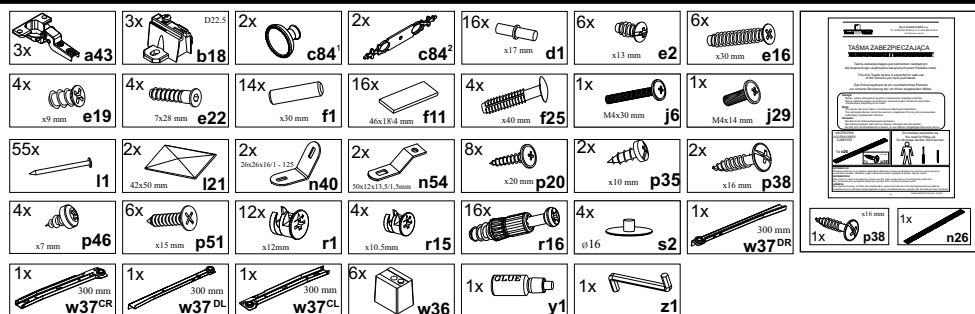


KOLEJNOŚĆ MONTAŻU:

Uwaga: podczas montażu elementy należy układać na miękkim i czystym podłożu np.: ręcznik, koc. Nie montować mebla na dywanie, wykładzinie itp. *Nie stosowanie się do zaleceń producenta może spowodować zarysowanie powierzchni mebla.*

1. W otwory o średnicy 8 mm znajdujące się w krawędziach elementów wbić kołki **f1**. (Otwory na trzpień **r16** pozostawić wolne). **Uwaga:** W przypadku stwierdzenia, że któryś z kołków wystaje z otworu na długość większą niż 10 mm, należy go dobić, wymienić lub skrócić, gdyż przy składaniu może on spowodować uszkodzenie boku. **Takie przypadki nie podlegają reklamacji!**
2. W odpowiednie otwory w wieńcu dolnym **3** i górnym **4**, ścianach bocznych **1, 2** oraz do czoła szuflady **21** wkręcić trzpień **r16**.
3. Odpowiednie otwory ścian bocznych **1, 2** i przegrody poziomej **5** uzbroić w elementy **r1**.
4. Do wieńca dolnego **3** przymocować listwę pogrubiającą **11**, używając kołków **f1** i kleju **y1**.
5. Do ścian bocznych **1, 2** przykręcić prowadniki zawiasów **b18** używając wkrętów **e2**, wbić podpórki kołkowe **d1** oraz przykręcić prowadnice **w37^{CR}** i **w37^{CL}** używając wkrętów **e16** i elementów dystansowych **w36**.
6. Złożyć segment zgodnie z rys. i połączyć złączami mimośrodkowymi **r1** używając kluczyka **z1**.
7. Ułożyć korpus segmentu frontem do dołu na równej powierzchni, ustawiając go tak, aby jego przekątne były równe.
8. Ścianę tylną **19** przybić na obwodzie gwoździkami **l1** (dla ułatwienia można narysować ołówkiem linie, wzdłuż których gwoździe będą wbijane).
9. Do wieńca dolnego **3** przykręcić nogi **16, 17** używając konfirmatów **e22**.
10. Do listew **10** przymocować elementy ozdobne **l21**. **Uwaga: przed przyklejeniem elementów l21 należy dokładnie oczyścić powierzchnie listew 10.**
11. Przymocować listwy **10, 12** używając elementów łączących **f11** i kleju **y1**.
12. Do drzwi **20** przykręcić puszkę zawiasów **a43** używając wkrętów **p51**.
13. **Zamontować drzwi, wypoziomować segment a następnie wyregulować drzwi.**
14. Złożyć szufladę w następującej kolejności:
 - a) połączyć ścianki boczne ze ścianką tylną a następnie wbić kołki plastikowe **f25** i wsunąć dno szuflady.
 - b) połączyć czoło szuflady **21** ze ściankami za pomocą złącz mimośrodkowych **r15**.
 - c) do ścianek bocznych szuflady przykręcić prowadnice **w37^{DL}**, **w37^{DR}**, używając wkrętów **e19**.
15. Zamocować listwy ozdobne: **13 i 14** za pomocą wkrętów **p20, 15** za pomocą blaszek **n54**, wkrętów **p35** (listwa) i **p38** (element **4**), a następnie połączyć blaszką **n40** używając wkrętów **p46**.
16. Przykręcić uchwyty **c84** używając wkrętów **j6** (drzwi) i **j29** (czoło szuflady).

ZESTAWIENIE AKCESORIÓW:



Szanowny Kliencie, w przypadku zgłaszania reklamacji, prosimy posługiwać się numerem kodu podanym w instrukcji montażu. Wszelkie uwagi i reklamacje należy zgłaszać do punktu zakupu mebla. Nie należy montować elementów, jeżeli zostaną zauważone wady lub uszkodzenia tych elementów. Powierzchnię mebli należy czyścić wilgotną szmatką lub papierowym ręcznikiem. **Nie używać chemicznych środków czystości!**

BLACK RED WHITE

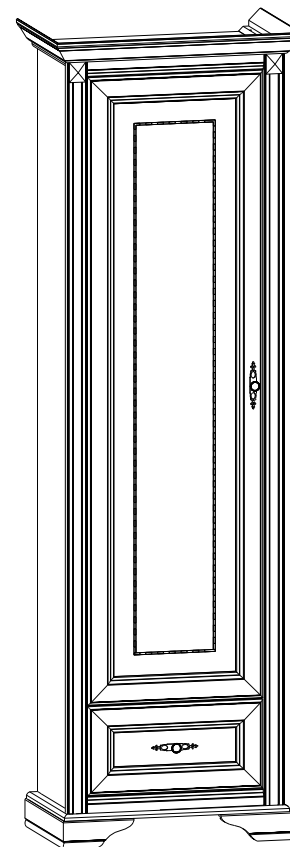
STYLIUS

Instrukcja montażu

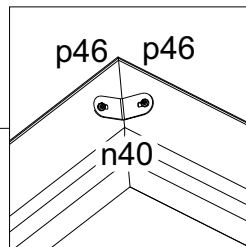
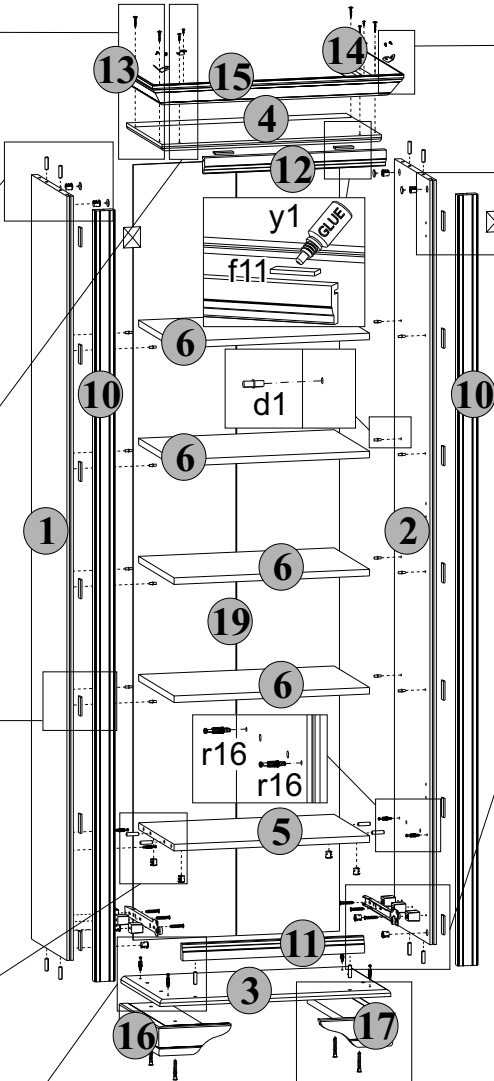
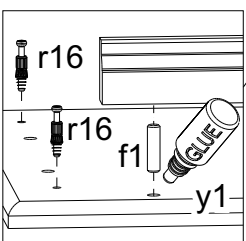
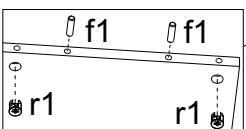
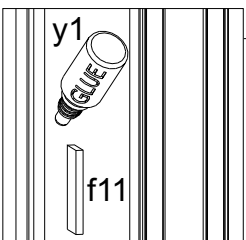
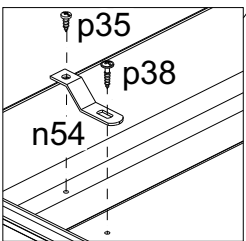
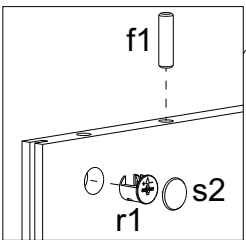
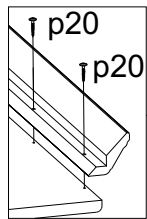
NREG 1d

WYMIARY GABARYTOWE:

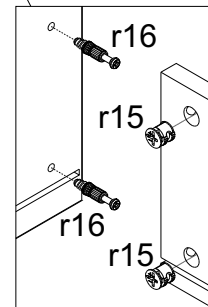
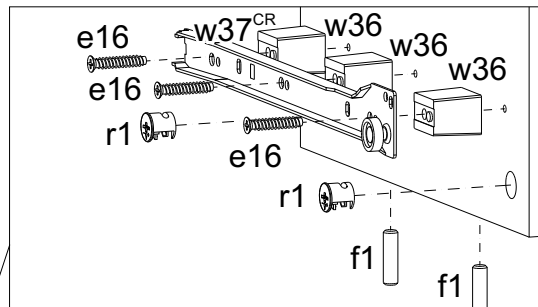
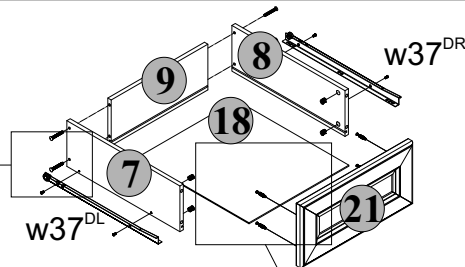
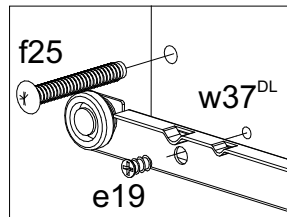
SZEROKOŚĆ: 62,5 cm, WYSOKOŚĆ: 201,5 cm, GŁĘBOKOŚĆ: 39 cm



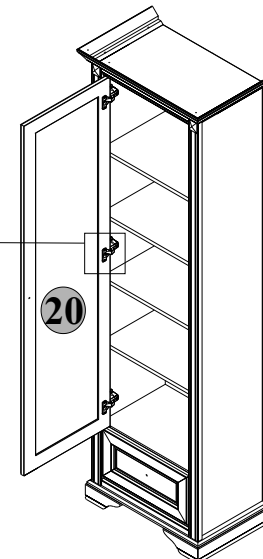
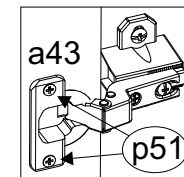
BLACK RED WHITE S.A. ul. KRZESZOWSKA 63, 23-400 BIŁGORAJ
e-mail: brw@brw.com.pl, <http://www.brw.com.pl>



Uwaga: przed przyklejeniem elementów I21 powierzchnie listew ozdobnych należy dokładnie oczyścić!



Symbol elementu	Wymiary	Kod
1	1857x328	S21-104
2	1857x328	S21-105
3	573x361	S21-203
4	548x328	S21-207
5	484x328	S21-303
6	484x327	S21-304
7	320x140	S21-504
8	320x140	S21-505
9	399x140	S21-506
10	1873x50	S21-573
11	450x40	S21-574
12	450x40	S21-575
13	387x79	S21-1571
14	387x79	S21-1572
15	623x79	S21-1573
16	180x365	S21-2575
17	180x365	S21-2576
18	410x318	S21-904
19	1884x511	S21-905
20	1564x446	S21-010
21	446x221	S21-012



LEWY PRAWY

REGULACJA DRZWI