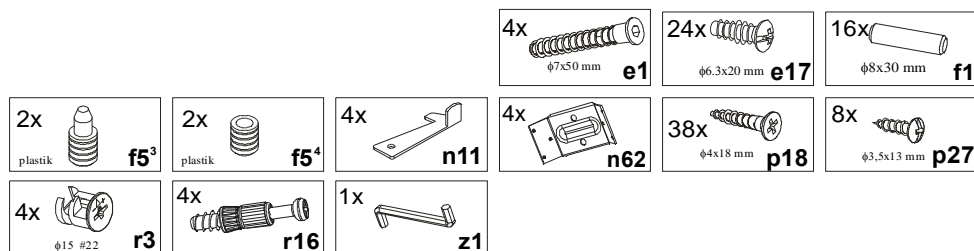


KOLEJNOŚĆ MONTAŻU:

Uwaga: podczas montażu elementy należy układać na miękkim i czystym podłożu np.: ręcznik, koc. Nie montować mebla na dywanie, wykładzinie itp. *Nie stosowanie się do zaleceń producenta może spowodować zarysowanie powierzchni mebla.*

1. W otwory o średnicy 8 mm znajdujące się w krawędziach elementów wbić kołki **f1** (Otwory na trzpień złącza mimośrodowego pozostawić wolne). **Uwaga:** W przypadku stwierdzenia, że któryś z kołków wystaje z otworu na długość większą niż 10 mm, należy go dobić, wymienić lub skrócić, gdyż może on spowodować, przy składaniu, uszkodzenie boku, **PRZYPADKI TAKIE NIE PODLEGAJĄ REKLAMACJI!**
2. W odpowiednie otwory listw **5** i wkręcić trzpień **r16**.
3. Do cokołu **6** przykręcić prowadnicę **10** wkrętami **p18**.
4. W cokoły **4** wbić łącznik do blatów **f5⁴** natomiast we wkład **3** łącznik **f5³**.
5. Do blatów **1,2** oraz wkładu **3** w odpowiednie otwory przykręcić zaczep hakowy **n11** wkrętami **p27**.
6. Złożyć segment zgodnie z rysunkiem, połączyć elementy **5,6,7** złączem mimośrodowym **r3**, oraz wkrętem typu konfimat **e1** używając do tego celu kluczyka **z1**.
7. Do złożonych elementów **5,6,7**, zamocować blachy **n62** oraz elementy **4,8** używając wkrętów **e17**.
8. Przykręcić blaty **1,2** do prowadnic **10** wkrętami **p18**.
9. Zablokować blaty zaczepem hakowym **n11**.
10. Zamocować nogi **9**.

ZESTAWIENIE AKCESORIÓW:



Szanowny Kliencie, w przypadku zgłaszania reklamacji, prosimy posługiwać się numerem kodu podanym w instrukcji montażu. Wszelkie uwagi i reklamacje należy zgłaszać do punktu zakupu mebla. Nie należy montować elementów, jeżeli zostaną zauważone wady lub uszkodzenia tych elementów. Powierzchnię mebli należy czyścić wilgotną szmatką lub papierowym ręcznikiem. **Nie używać chemicznych środków czystości!**

BLACK RED WHITE

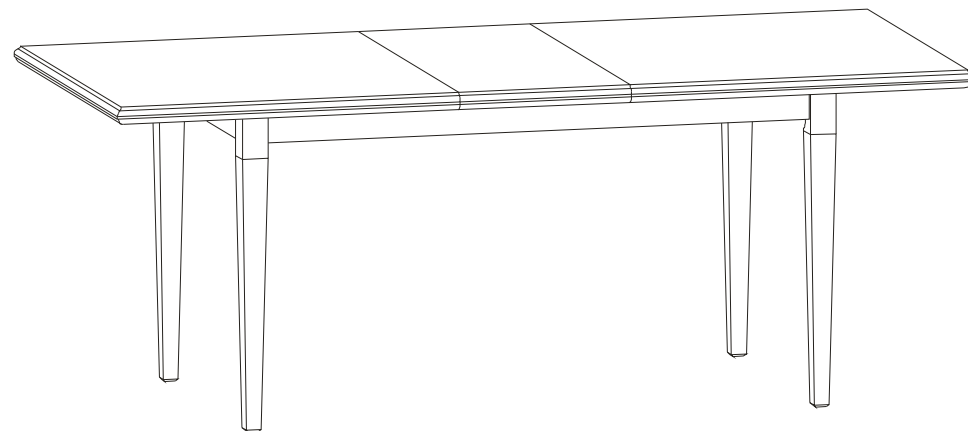
STYLIUS

Instrukcja montażu

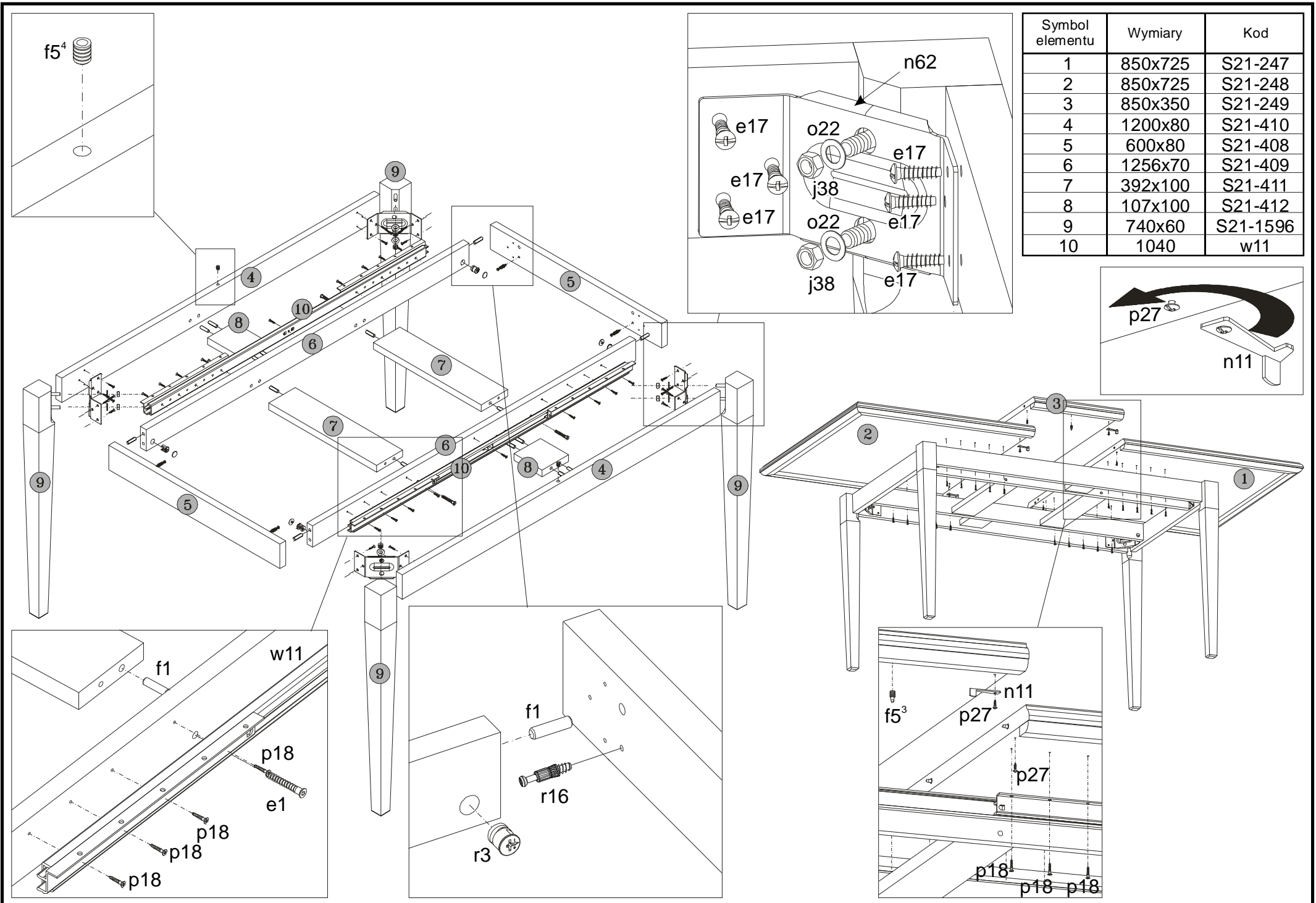
NSTO

WYMIARY GABARYTOWE:

DŁUGOŚĆ: 145/180 cm, WYSOKOŚĆ: 76,5 cm, GŁĘBOKOŚĆ: 85 cm



BLACK RED WHITE S.A. UL. KRZESZOWSKA 63 23-400 BIŁGORAJ
e-mail: brw@brw.com.pl, <http://www.brw.com.pl>



Symbol elementu	Wymiary	Kod
1	850x725	S21-247
2	850x725	S21-248
3	850x350	S21-249
4	1200x80	S21-410
5	600x80	S21-408
6	1256x70	S21-409
7	392x100	S21-411
8	107x100	S21-412
9	740x60	S21-1596
10	1040	w11