
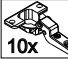


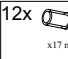
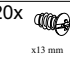
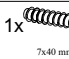
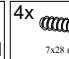
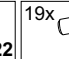
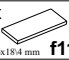




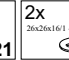

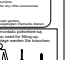


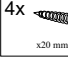

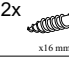
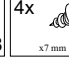
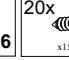



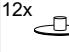
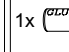
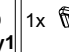
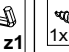
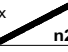


## KOLEJNOŚĆ MONTAŻU:

**Uwaga:** podczas montażu elementy należy układać na miękkim i czystym podłożu np.: ręcznik, koc. Nie montować mebla na dywanie, wykładzinie itp. *Nie stosowanie się do zaleceń producenta może spowodować zarysowanie powierzchni mebla.*

1. W otwory o średnicy 8 mm znajdujące się w krawędziach elementów wbić kołki **f1**. (Otwory na trzpień **r16** pozostawić wolne). **Uwaga:** W przypadku stwierdzenia, że któryś z kołków wystaje z otworu na długość większą niż 10 mm, należy go dobić, wymienić lub skrócić, gdyż może on spowodować, przy składaniu, uszkodzenie boku. **Przypadki takie nie podlegają reklamacji!**
2. W odpowiednie otwory boków **1, 2**, wieńca górnego **5**, wieńca dolnego **4** oraz elementu **3** wkręcić trzpień **r16**.
3. Do ścian bocznych **1, 2** przykręcić prowadniki zawiasów **b18** wkrętami **e2**.
4. Do boków **1, 2** oraz elementu **3** wbić podpórki kołkowe **d3**.
5. Do ścian bocznych **1,2** ściany tylnej **3** oraz do przegrody poziomej **6** włożyć mimośrodę **r1**.
6. Złożyć segment( tzn. elementy **1,2,3,4,5,6**) zgodnie z rysunkiem i połączyć złączami mimośrodoowymi **r1** używając do tego celu kluczyka **z1**.
7. Ułożyć korpus segmentu frontem do dołu na równej powierzchni, ustawiając go tak, aby jego przekątne były równe.
8. Przybić ściany tylne **16** na obwodzie gwoździkami **l1**. Do elementów **1,2,3**, gwoździe wbijać (wg rysunku) tak by nie przebiły tych ścian. **UWAGA: Podczas wbijania gwoździ należy zachować ostrożność, by nie spowodować wygięcia ścian 1,2,3 do środka segmentu. Niewłaściwe przybicie ścian uniemożliwi zamocowanie półek 7.**
9. Do wieńca dolnego **4** przymocować listwę pogrubiającą **8** przy użyciu kołków **f1** i kleju **y1**.
10. Do ścian bocznych **1,2** przymocować listwy ozdobne **9** za pomocą elementów **f11** i kleju **y1**.
11. Do wieńca górnego **5** przymocować listwę pogrubiającą **10** za pomocą elementów **f11** i kleju **y1**.
12. Do listw ozdobnych **9** przykleić elementy **l21**. **UWAGA:Przed przyklejeniem powierzchnię listw ozdobnych 9 dokładnie oczyścić z wszelkich zabrudzeń.**
13. Do wieńca dolnego **4** przykręcić nóżki **14, 15** konfirmatami **e11**, oraz nóżkę **k17** konfirmatem **e11**.
14. Ułożyć drzwi **17,18,19,20** na równej powierzchni, delikatnie zamocować puszką zawiasów **a43** i przykręcić wkrętami **p51**.
15. **Zamontować drzwi, wypoziomować segment a następnie wyregulować drzwi.**
16. Przykręcić uchwyty **c84** używając wkrętów **j6**.
17. Połączyć listwy zwieńczające z wieńcem górnym **5**: listwy **12,13**, za pomocą wkrętów **p20**, listwę **11** za pomocą blaszki **n54** i wkrętu **p35** ( listwa **11**) i wkrętu **p38** (wieniec górny **5**). Listwy zwieńczające połączyć następnie blaszkami **n40** używając wkrętów **p46**.

## ZESTAWIENIE AKCESORIÓW:

10x  <b>b18</b>	10x  <b>a43</b>	4x  <b>c84</b>	4x  <b>c84<sup>2</sup></b>	12x  <b>d3</b>	20x  <b>e2</b>	1x  <b>e11</b>	4x  <b>e22</b>	19x  <b>f1</b>
18x  <b>f11</b>	4x  <b>j6</b>	1x  <b>k17</b>	100x  <b>l1</b>	2x  <b>l21</b>	2x  <b>n40</b>	2x  <b>n54</b>	4x  <b>p20</b>	2x  <b>p35</b>
2x  <b>n54</b>	4x  <b>p20</b>	2x  <b>p35</b>	2x  <b>p38</b>	4x  <b>p46</b>	20x  <b>p51</b>	18x  <b>r1</b>	18x  <b>r16</b>	1x  <b>s1</b>
		12x  <b>s2</b>	1x  <b>y1</b>	1x  <b>z1</b>	1x  <b>p38</b>	1x  <b>n26</b>		



Szanowny Kliencie, w przypadku zgłaszania reklamacji, prosimy posługiwać się numerem kodu podanym w instrukcji montażu. Wszelkie uwagi i reklamacje należy zgłaszać do punktu zakupu mebla. Nie należy montować elementów, jeżeli zostaną zauważone wady lub uszkodzenia tych elementów. Powierzchnię mebli należy czyścić czystą wilgotną szmatką lub papierowym ręcznikiem. **Nie używać chemicznych środków czystości!**

**BLACK RED WHITE**

# STYLIUS

## Instrukcja montażu

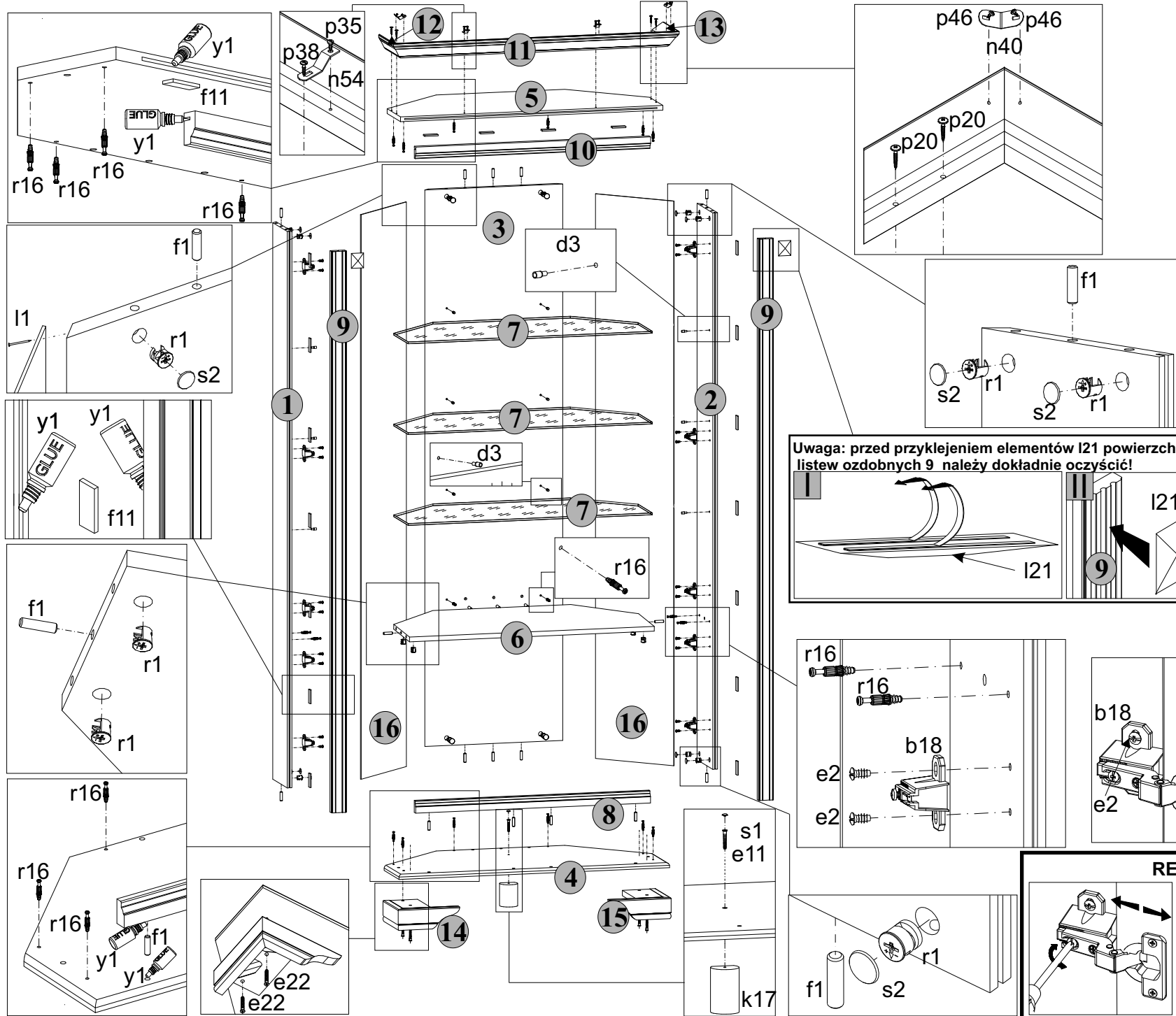
## NWIT 2dn

WYMIARY GABARYTOWE:

SZEROKOŚĆ: 97,5cm, WYSOKOŚĆ: 201,5cm, GŁĘBOKOŚĆ: 46cm

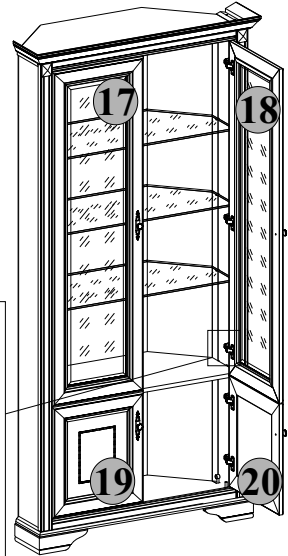
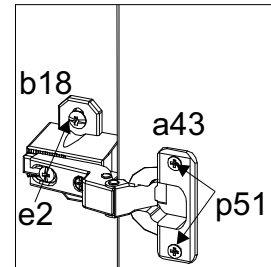
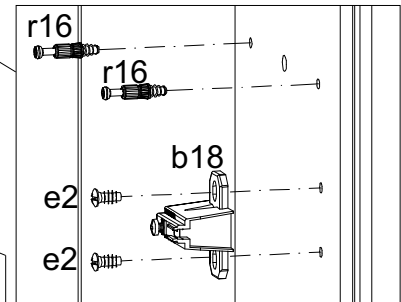
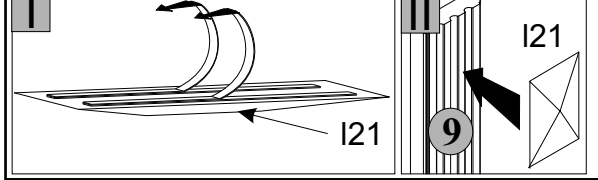


BLACK RED WHITE S.A. ul. KRZESZOWSKA 63, 23-400 BIŁGORAJ  
e-mail: brw@brw.com.pl, <http://www.brw.com.pl>



Symbol elementu	Wymiary	Kod
1	1857x200	S21-137
2	1857x200	S21-138
3	1857x470	S21-139
4	922x431	S21-234
5	896x398	S21-235
6	832x382	S21-326
7	828x375	S21-564
8	798x40	S21-572
9	1873x50	S21-573
10	798x40	S21-581
11	971x79	S21-1575
12	248x79	S21-1585
13	248x79	S21-1586
14	210x193	S21-2592
15	210x193	S21-2593
16	1884x297	S21-929
17	1340x396	S21-019
18	1340x396	S21-021
19	445x396	S21-023
20	445x396	S21-024

**Uwaga: przed przyklejeniem elementów l21 powierzchnie listw ozdobnych 9 należy dokładnie oczyścić!**



**REGULACJA FRONTU**

