

## KOLEJNOŚĆ MONTAŻU:

**Uwaga:** podczas montażu elementy należy układać na miękkim i czystym podłożu np.: ręcznik, koc. Nie montować mebla na dywanie, wykładzinie itp. *Nie stosowanie się do zaleceń producenta może spowodować zarysowanie powierzchni mebla.*

1. W otwory o średnicy 8 mm znajdujące się w krawędziach elementów wbić kołki **f1**. (Otwory na trzpień **r16** pozostawić wolne).

**Uwaga:** W przypadku stwierdzenia, że któryś z kołków wystaje z otworu na długość większą niż 10 mm, należy go dobić, wymienić lub skrócić, gdyż może on spowodować, przy składaniu, uszkodzenie boku. **Przypadki takie nie podlegają reklamacji!**

2. W odpowiednie otwory w wieńcu dolnym **5** i górnym **4** wkręcić trzpień **r16**.

3. Do wieńca dolnego **5** przykręcić nóżki **k23<sup>4</sup>** konfirmatami **e1**.

4. Do ścian bocznych **1** wbić podpórki kołkowe **d1**, zamocować mimośrodowo **r1** oraz prowadniki **b12** używając wkrętów **e23** oraz elementów dystansowych **b8**.

5. Do ściany działowej **2** wbić podpórki kołkowe **d1**, zamocować mimośrodowo **r1**, oraz przykręcić prowadnice szuflad **w45<sup>CL</sup>** wkrętami **e3**.

6. Do ściany działowej **3** wbić podpórki kołkowe **d1**, zamocować mimośrodowo **r1**, oraz przykręcić prowadnice szuflad **w45<sup>DR</sup>** wkrętami **e3**.

7. Złożyć segment zgodnie z rys. i połączyć złączkami mimośrodowymi **r1** używając kluczyka **z1**.

8. Ułożyć korpus segmentu frontem do dołu na równej powierzchni, ustawiając go tak, aby jego przekątne były równe.

9. Przybić ściany tylne **11, 12** na obwodzie gwoździkami **l1**.

10. Ułożyć fronty **13** na równej powierzchni i delikatnie zamocować puszkami zawiasów **a1**.

11. Zamocować drzwi **13** i wyregulować.

12. Przewiercić górne otwory drzwi **13** zgodnie z rysunkiem. Podczas wykonywania tej czynności należy zwrócić szczególną uwagę, ponieważ zachodzi niebezpieczeństwo skaleczenia się jak również uszkodzenia drzwi **13**.

13. Złożyć szuflady w następującej kolejności:

a) wbić kołki plastikowe **f25** i wsunąć dno szuflady **10**,

b) połączyć front szuflady **14** ze ściankami **7, 8** kołkami **f1** używając kleju **y1**.

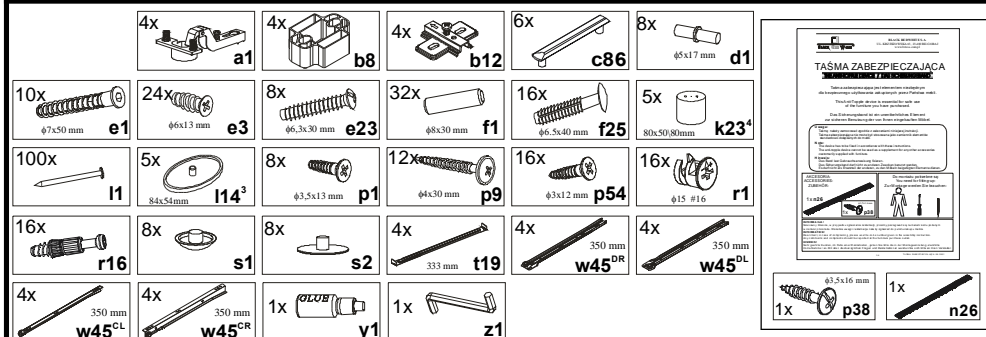
Pozostawić do wyschnięcia.

c) przykręcić prowadnice **w45<sup>DL</sup>** do ścianki **7** i prowadnicę **w45<sup>DR</sup>** do ścianki **8** wkrętami **p54**.

d) do dna szuflady **10** przykręcić wspornik **t19** wkrętami **p1**.

14. Przykręcić uchwyty **c86** używając wkrętów **p9**.

## ZESTAWIENIE AKCESORIÓW:



Szanowny Kliencie, w przypadku zgłaszania reklamacji, prosimy posługiwać się numerem kodu podanym w instrukcji montażu. Wszelkie uwagi i reklamacje należy zgłaszać do punktu zakupu mebla. Nie należy montować elementów, jeżeli zostaną zauważone wady lub uszkodzenia tych elementów. Powierzchnię mebli należy czyścić wilgotną szmatką lub papierowym ręcznikiem. Nie używać chemicznych środków czystości!

**BRW**  
Spółka z o.o.

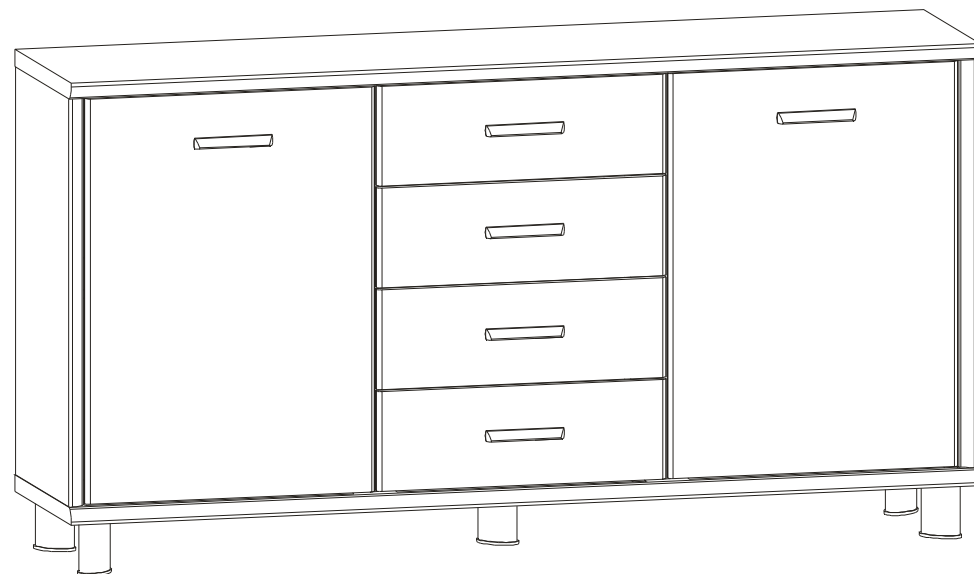
# SYRIUSZ

## Instrukcja montażu

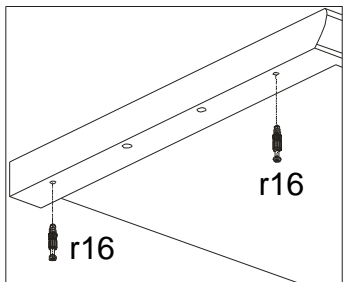
### x2d4s/9/18

#### WYMIARY GABARYTOWE:

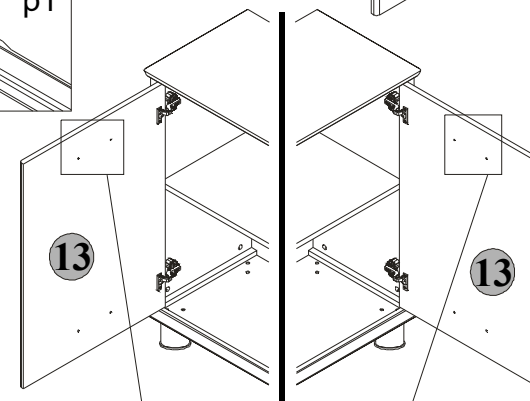
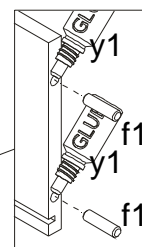
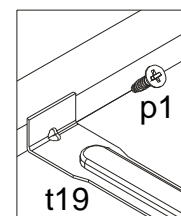
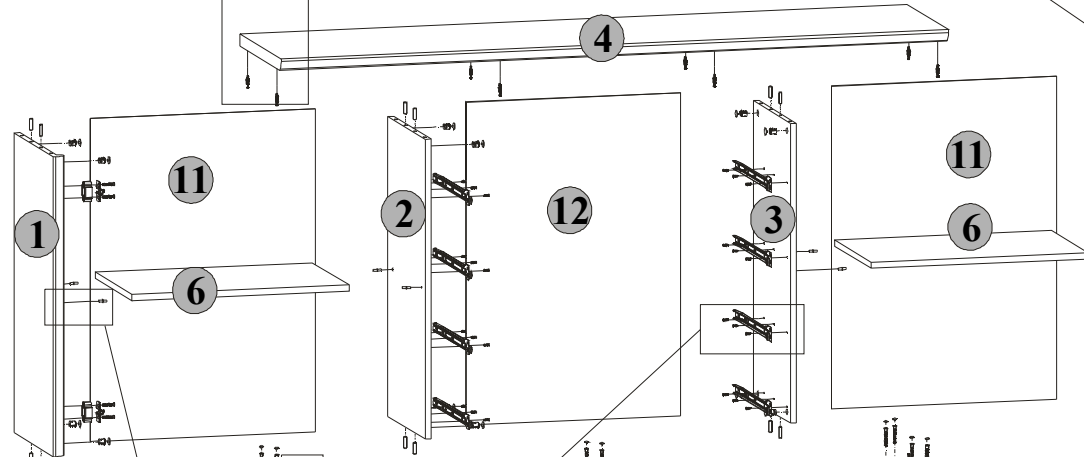
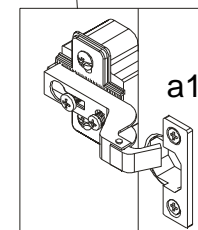
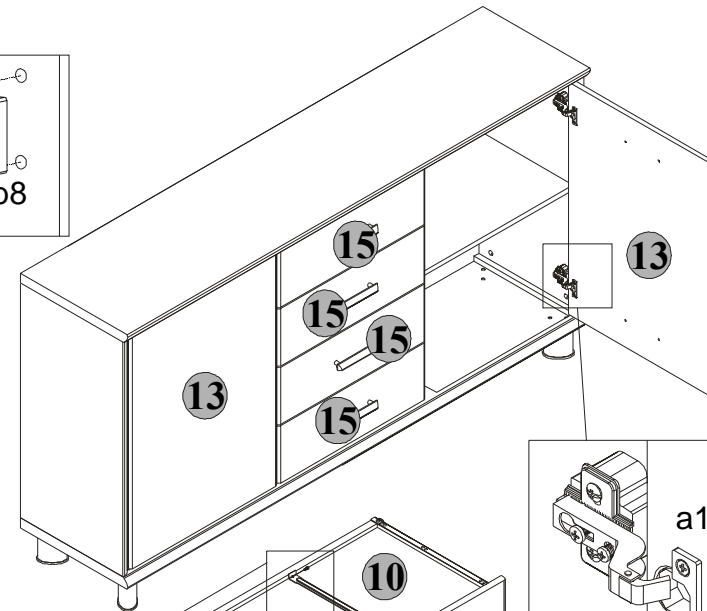
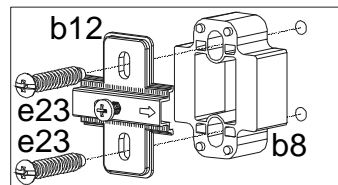
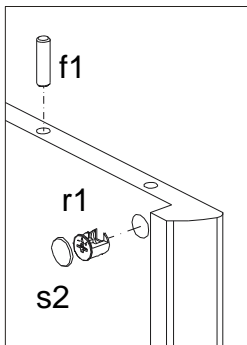
SZEROKOŚĆ: 177 cm, WYSOKOŚĆ: 92 cm, GŁĘBOKOŚĆ: 41 cm



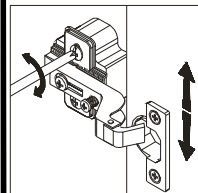
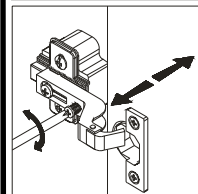
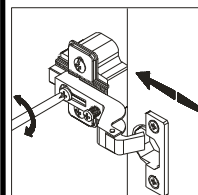
BRW Sp. z o. o. 39-300 MIELEC, ul. WOJSKA POLSKIEGO 3.



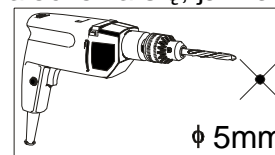
Symbol elementu	Wymiary	Kod
1	778x392	S22-106
2	778x369	S22-107
3	778x369	S22-108
4	1770x410	S22-201
5	1770x410	S22-202
6	576x361	S22-301
7	350x140	S22-504
8	350x140	S22-503
9	504x140	S22-505
10	515x349	S22-911
11	838x597	S22-913
12	838x569	S22-912
13	772x564	S22-001
14	564x190	S22-003



### REGULACJA DRZWI



**Uwaga!** Podczas wykonywania tej czynności należy zwrócić szczególną uwagę, ponieważ zachodzi niebezpieczeństwo skażenia się, jak również uszkodzenia frontu!



**Uwaga:**  
Przewiercić tylko górne otwory.

φ 5mm

