

## KOLEJNOŚĆ MONTAŻU:

**Uwaga:** podczas montażu elementy należy układać na miękkim i czystym podłożu np.: ręcznik, koc. Nie montować mebla na dywanie, wykładzinie itp. *Nie stosowanie się do zaleceń producenta może spowodować zarysowanie powierzchni mebla.*

1. W otwory o średnicy 8 mm znajdujące się w krawędziach elementów wbić kołki **f1**. (Otwory na trzpień **r16** pozostawić wolne).

**Uwaga:** W przypadku stwierdzenia, że któryś z kołków wystaje z otworu na długość większą niż 10 mm, należy go dobić, wymienić lub skrócić, gdyż może on spowodować, przy składaniu, uszkodzenie boku.

**Przypadki takie nie podlegają reklamacji!**

2. W odpowiednie otwory w wieńcu dolnym **4** i górnym **3** wkręcić trzpienie **r16**.

3. Do wieńca dolnego **4** przykręcić nóżki **k23<sup>4</sup>** konfirmatami **e1**.

4. Do ścian bocznych **1,2** zamocować mimośrodowo **r1** oraz prowadniki **b13** używając wkrętów **e23** oraz elementów dystansowych **b8**.

5. Do ściany bocznej **1** przypręcić prowadnicę **w45<sup>CL</sup>**, a do ściany bocznej **2** prowadnicę **w45<sup>CR</sup>**, wraz z elementami dystansowymi **w47** używając wkrętów **e25**.

5. Złożyć segment zgodnie z rys. i połączyć złączami mimośrodowymi **r1** oraz konfirmatami **e1** używając kluczyka **z1**.

6. Ułożyć korpus segmentu frontem do dołu na równej powierzchni, ustawiając go tak, aby jego przekątne były równe.

7. Przybić ścianę tylną **10** na obwodzie gwoździkami **l1**.

8. Ułożyć fronty **12** na równej powierzchni i delikatnie zamocować puszkę zawiasów **a27** przykręcając wkrętami **p1**.

9. Zamocować drzwi **12** i wyregulować.

10. Wbić element **d9** wg rys. w krawędź półki **6**.

11. Złożyć szufladę w następującej kolejności:

a) wbić kołki plastikowe **f25** i wsunąć pilśnię szuflady,

b) połączyć czoło szuflady **13** ze ściankami bocznymi (lewą **7**, prawą **8**) kołkami **f1**, stosując klej **y1**. Pozostawić do wyschnięcia.

c) przykręcić prowadnicę **w45<sup>DL</sup>** (do ścianki **7**) i **w45<sup>DR</sup>** (do ścianki **8**) wkrętami **p54**.

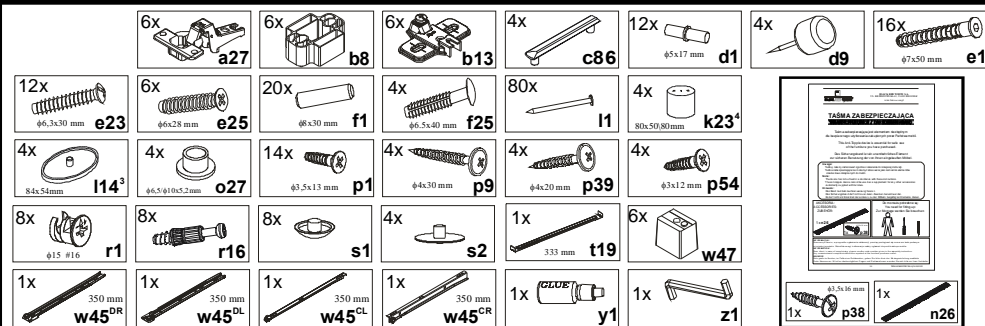
d) przykręcić wspornik szuflady **t19** wkrętami **p1**.

12. Do czoła szuflady **13** przykręcić uchwyt **c86** wkrętami **p9**.

13. Przykręcić uchwyty **c86** wkrętami **p39** do drzwi **12**. Tulejkę **o27** stosuje się pod uchwyt **c86**, do drzwi **12**.

*Zwrócić szczególną uwagę na siłę docisku przy przykręcaniu uchwyty, aby nie uszkodzić frontu witryny.*

## ZESTAWIENIE AKCESORIÓW:



Szanowny Kliencie, w przypadku zgłaszania reklamacji, prosimy posługiwać się numerem kodu podanym w instrukcji montażu. Wszelkie uwagi i reklamacje należy zgłaszać do punktu zakupu mebla. Nie należy montować elementów, jeżeli zostaną zauważone wady lub uszkodzenia tych elementów. Powierzchnię mebli należy czyścić czystą wilgotną szmatką lub papierowym ręcznikiem. **Nie używać chemicznych środków czystości!**

**BRW**  
Spółka z o.o.

# SYRIUSZ

## Instrukcja montażu

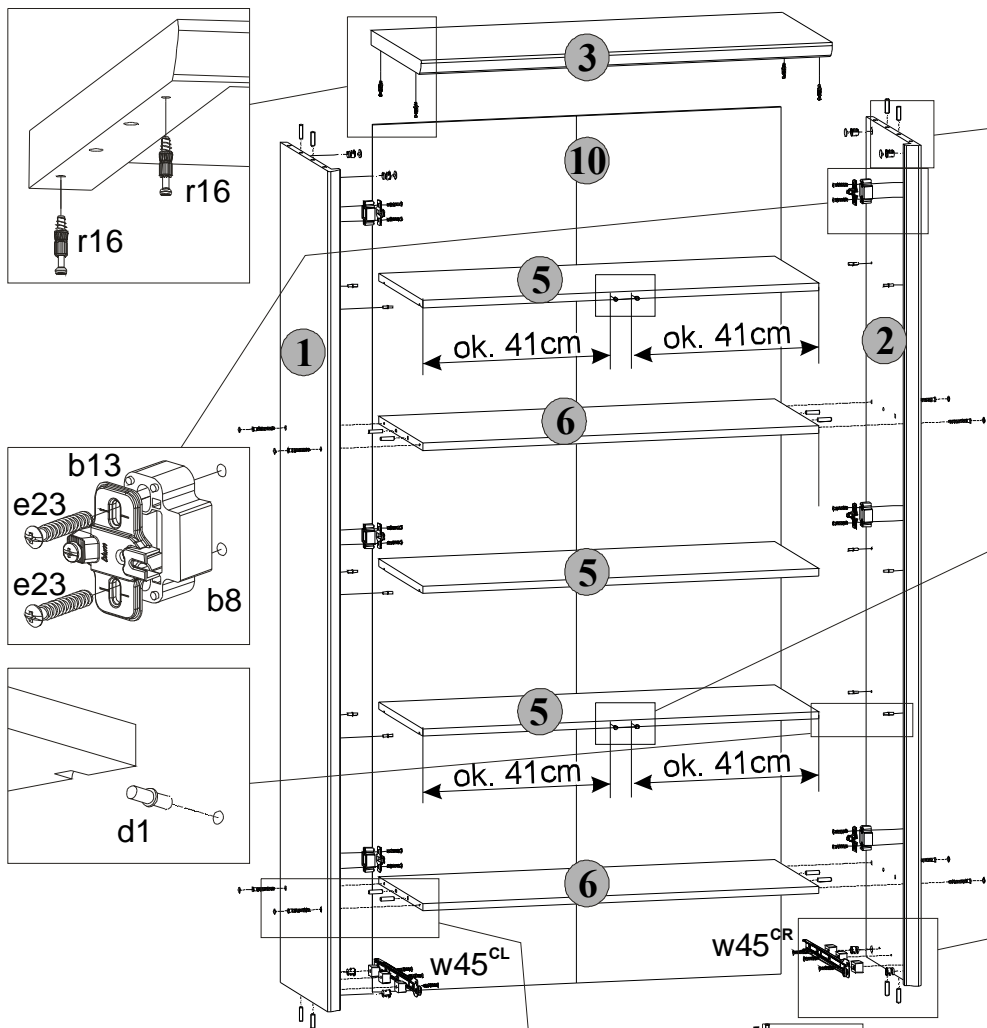
### x2w1s/20/9

#### WYMIARY GABARYTOWE:

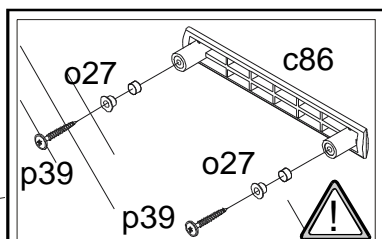
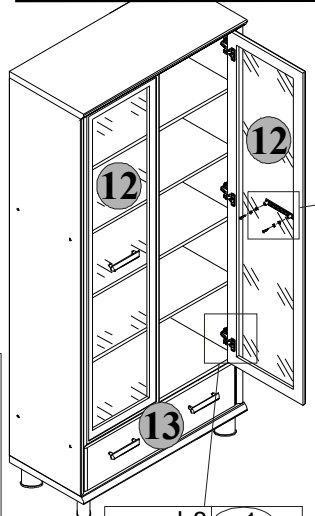
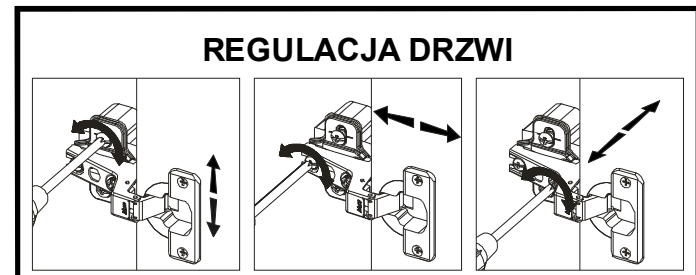
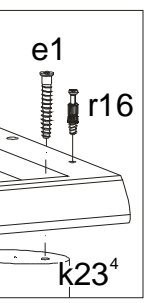
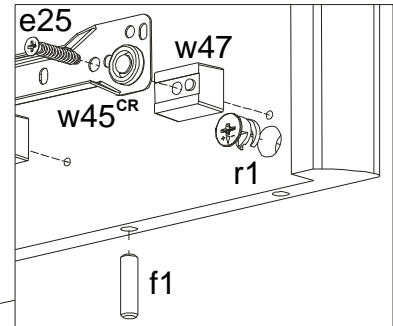
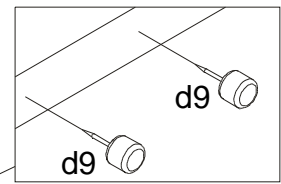
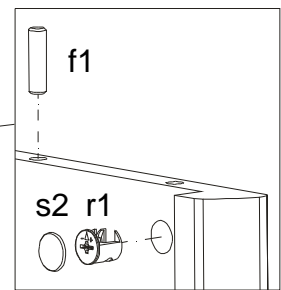
SZEROKOŚĆ: 90 cm, WYSOKOŚĆ: 194,5 cm, GŁĘBOKOŚĆ: 41 cm



BRW Sp. z o. o. 39-300 MIELEC, ul. WOJSKA POLSKIEGO 3.



Symbol elementu	Wymiary	Kod
1	1800x392	S22-121
2	1800x392	S22-122
3	900x410	S22-213
4	900x410	S22-214
5	867x361	S22-307
6	867x361	S22-306
7	350x140	S22-504
8	350x140	S22-503
9	786x140	S22-506
10	1858x894	S22-907
11	797x349	S22-906
12	1585x414	S22-011
13	830x205	S22-010



Do montażu uchwytów należy stosować podkładkę o27. Montować ją należy w sposób pokazany na rysunku. **Uwaga!** Do tej czynności nie należy używać za dużej siły. Zbyt mocne dokręcenie uchwytu może spowodować pęknięcie szkła.

