

KOLEJNOŚĆ MONTAŻU:

Uwaga: podczas montażu elementy należy układać na miękkim i czystym podłożu np.: ręcznik, koc. Nie montować mebla na dywanie, wykładzinie itp. *Nie stosowanie się do zaleceń producenta może spowodować zarysowanie powierzchni mebla.*

1. W otwory o średnicy 8 mm znajdujące się w krawędziach elementów wbić kołki **f1**. (Otwory na trzpień **r16** pozostawić wolne).

Uwaga: W przypadku stwierdzenia, że któryś z kołków wystaje z otworu na długość większą niż 10 mm, należy go dobić, wymienić lub skrócić, gdyż może on spowodować, przy składaniu, uszkodzenie boku.

Przypadki takie nie podlegają reklamacji!

2. W odpowiednie otwory w wieńcu dolnym **5** i górnym **4** wkręcić trzpień **r16**.

3. Do wieńca dolnego **5** przykręcić nożyki **k23^d** konfirmatami **e1**.

4. Do ścian bocznych **1** wbić podpórki kołkowe **d1**, zamocować mimośrodowo **r1** oraz prowadniki **b13** używając wkrętów **e23** oraz elementów dystansowych **b8**.

5. Do ściany działowej **2** wbić podpórki kołkowe **d1**, zamocować mimośrodowo **r1**, oraz przykręcić prowadnice szuflad **w45^{CL}** wkrętami **e3**.

6. Do ściany działowej **3** wbić podpórki kołkowe **d1**, zamocować mimośrodowo **r1**, oraz przykręcić prowadnice szuflad **w45^{CR}** wkrętami **e3**.

7. Złożyć segment zgodnie z rys. i połączyć złączami mimośrodkowymi **r1** używając kluczyka **z1**.

8. Ułożyć korpus segmentu frontem do dołu na równej powierzchni, ustawiając go tak, aby jego przekątne były równe.

9. Przybić ściany tylne **11, 12** na obwodzie gwoździkami **l1**.

10. Ułożyć fronty **13, 14** na równej powierzchni i delikatnie zamocować puszkę zawiasów **a27** wkrętami **p1**.

11. Zamocować drzwi **13, 14** i wyregulować.

12. Złożyć szuflady w następującej kolejności:

a) wbić kołki plastikowe **f25** i wsunąć dno szuflady **10**,

b) połączyć front szuflady **15** ze ściankami **7, 8** kołkami **f1** używając kleju **y1**.

Pozostawić do wyschnięcia.

c) przykręcić prowadnice **w45^{DL}** do ścianki **7** i prowadnicę **w45^{DR}** do ścianki **8** wkrętami **p54**.

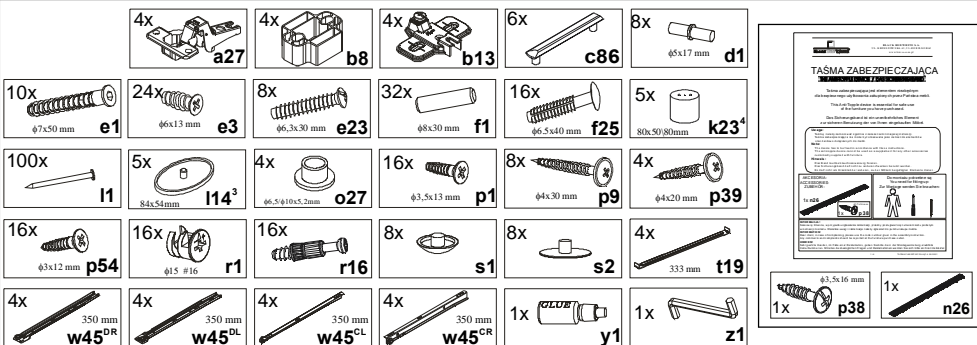
d) do dna szuflady **10** przykręcić wspornik **t19** wkrętami **p1**.

e) do czola szuflad **15** przykręcić uchwyty **c86** używając wkrętów **p9**.

13. Do drzwi **13, 14** przykręcić uchwyty **c86** używając podkładek dystansowych **o27** i wkrętów **p39**. Podkładkę **o27** należy montować w sposób pokazany na rysunku.

Uwaga! Do tej czynności nie należy używać za dużej siły. Zbyt mocne dokręcenie uchwyty może spowodować pęknięcie szkła.

ZESTAWIENIE AKCESORIÓW:



Szanowny Kliencie, w przypadku zgłaszania reklamacji, prosimy posługiwać się numerem kodu podanym w instrukcji montażu. Wszelkie uwagi i reklamacje należy zgłaszać do punktu zakupu mebla. Nie należy montować elementów, jeżeli zostaną zauważone wady lub uszkodzenia tych elementów. Powierzchnię mebli należy czyścić wilgotną szmatką lub papierowym ręcznikiem. **Nie używać chemicznych środków czystości!**

BRW
Spółka z o.o.

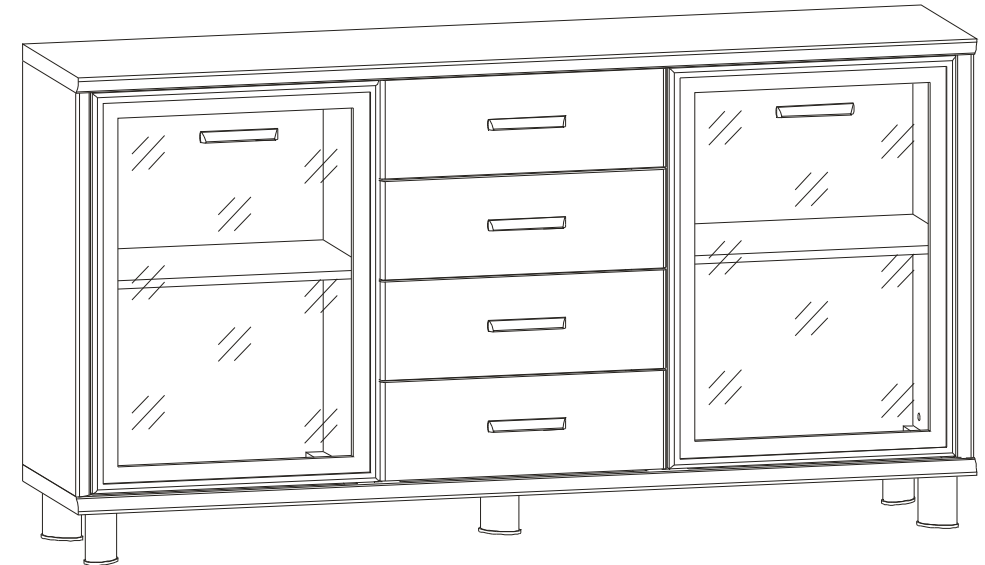
SYRIUSZ

Instrukcja montażu

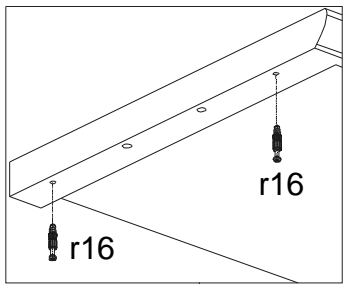
x2w4s/9/18

WYMIARY GABARYTOWE:

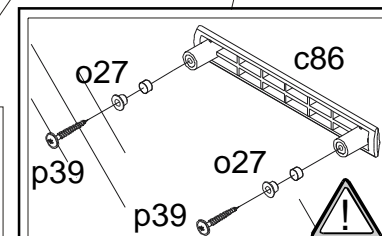
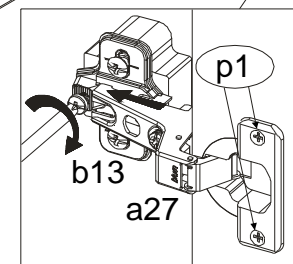
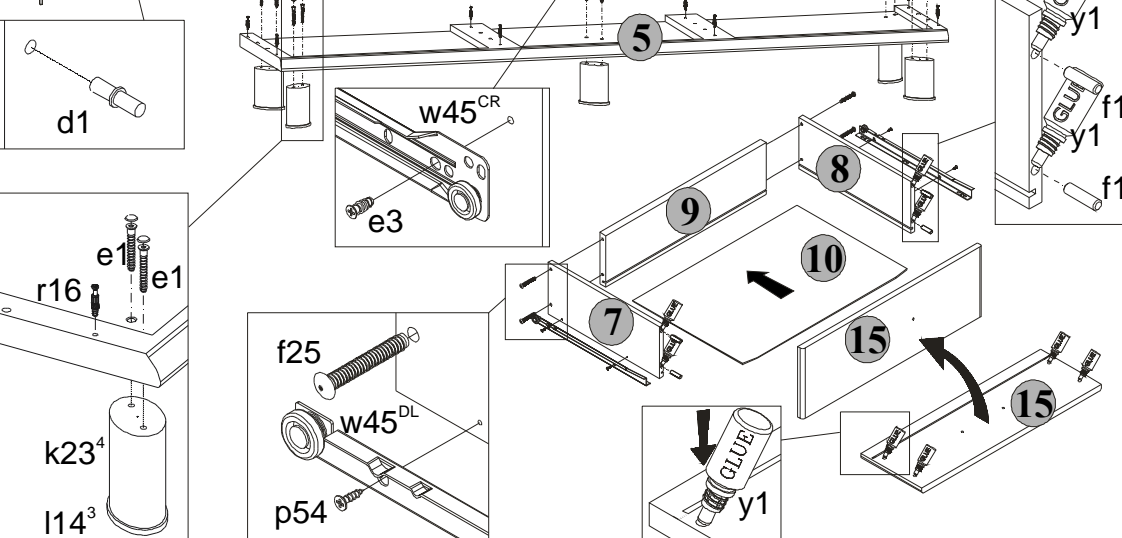
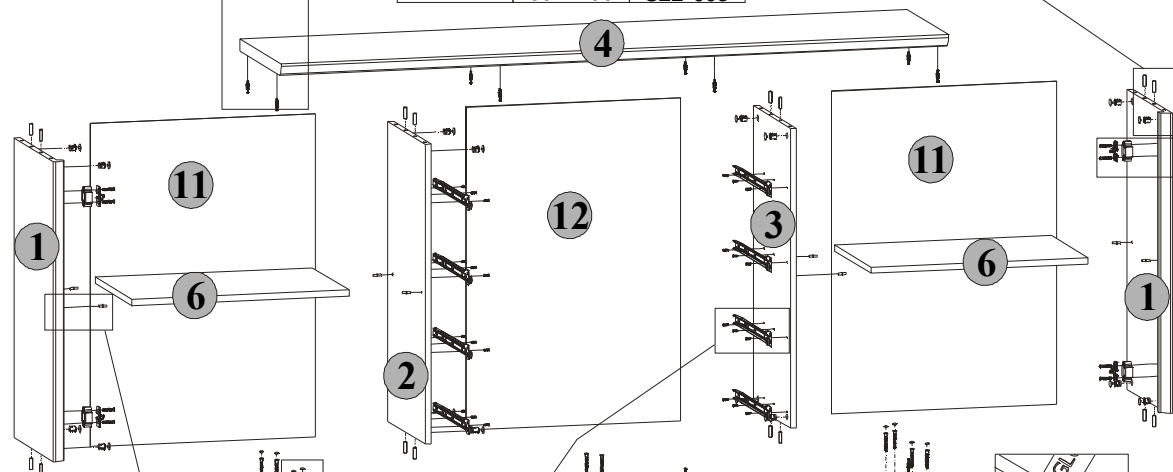
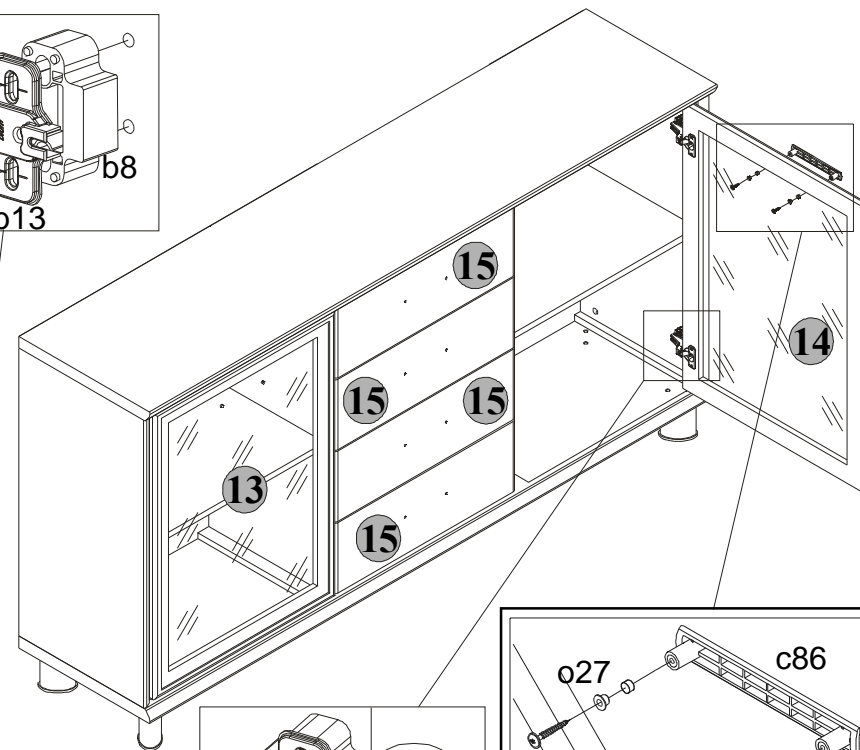
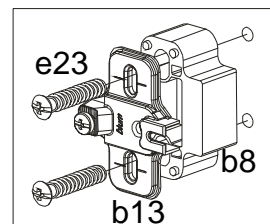
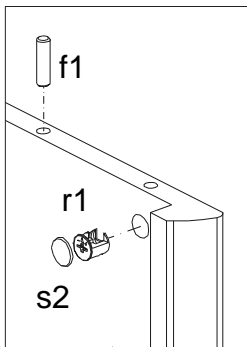
SZEROKOŚĆ: 177 cm, WYSOKOŚĆ: 92 cm, GŁĘBOKOŚĆ: 41 cm



BRW Sp. z o. o. 39-300 MIELEC, ul. WOJSKA POLSKIEGO 3.



Symbol elementu	Wymiary	Kod
1	778x392	S22-106
2	778x369	S22-107
3	778x369	S22-108
4	1770x410	S22-201
5	1770x410	S22-202
6	576x361	S22-301
7	350x140	S22-504
8	350x140	S22-503
9	504x140	S22-505
10	515x349	S22-911
11	838x597	S22-913
12	838x569	S22-912
13	772x564	S22-004
14	772x564	S22-005
15	564x190	S22-003



Do montażu uchwytów należy stosować podkładkę o27. Montować ją należy w sposób pokazany na rysunku. **Uwaga!** Do tej czynności nie należy używać za dużej siły. Zbyt mocne dokręcenie uchwytu może spowodować pęknięcie szkła.

