

KOLEJNOŚĆ MONTAŻU:

Uwaga: podczas montażu elementy należy układać na miękkim i czystym podłożu np.: ręcznik, koc. Nie montować mebla na dywanie, wykładzinie itp. *Nie stosowanie się do zaleceń producenta może spowodować zarysowanie powierzchni mebla.*

1. W otwory o średnicy 8 mm znajdujące się w krawędziach elementów wbić kołki **f1**. (Otwory na trzpień **r16** pozostawić wolne).

Uwaga: W przypadku stwierdzenia, że któryś z kołków wystaje z otworu na długość większą niż 10 mm, należy go dobić, wymienić lub skrócić, gdyż może on spowodować, przy składaniu, uszkodzenie boku. **Przypadki takie nie podlegają reklamacji!**

2. W odpowiednie otwory w wieńcu dolnym **5** i w płycie roboczej **4** wkręcić trzpień **r16**.

3. Do wieńca dolnego **5** przykręcić nóżki **k23⁴** konfirmatami **e1**.

4. Do ścian bocznych **1,2,3** zamocować mimośrodowo **r1**.

5. Do ściany bocznej **2** przykręcić prowadniki **b13** używając wkrętów **e23** oraz elementów dystansowych **b8** oraz prowadnicę **w45^{CR}** z elementami dystansowymi **w47** używając wkrętów **e25**.

6. Do ściany bocznej **3** przykręcić prowadnicę **w45^{CR}**, wraz z elementami dystansowymi **w47** używając wkrętów **e25** oraz prowadnicę **w2^P** za pomocą eurowkrętów **e2**.

7. Do ściany bocznej **1** przykręcić prowadnicę **w2^P** wraz z elementami dystansowymi **w47** za pomocą eurowkrętów **e25** oraz przybić ślizgacze **k1**.

8. Złożyć segment zgodnie z rys. i połączyć złączami mimośrodowymi **r1** oraz konfirmatami **e1** używając kluczyka **z1**.

9. Ułożyć front **15** na równej powierzchni i delikatnie zamocować puszki zawiasów **a27** za pomocą wkrętów **p51**.

10. Zamocować drzwi **15** i wyregulować.

11. Złożyć szuflady w następującej kolejności:

a) połączyć ścianki boczne **10,11** ze ścianką tylną **12** wbijając kołki plastikowe **f25**, wsunąć dno szuflady **13**.





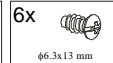
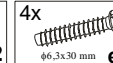
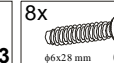

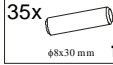
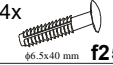
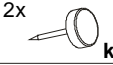



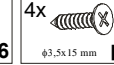


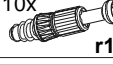
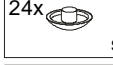
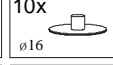
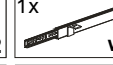
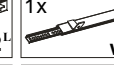





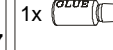

b) połączyć czoło szuflady **14** ze ściankami **10,11** kołkami **f1**. Przed złączeniem elementów otwory na kołki wypełnić klejem **y1**.

c) przykręcić prowadnicę **w45^{DR}** i **w45^{DL}** wkrętami **p54**.

12. Do czoła szuflady **14** przykręcić uchwyt **c86** wkrętami **p26**.

13. Przykręcić uchwyt **c86** wkrętami **p26** do drzwi **15**.

ZESTAWIENIE AKCESORIÓW:

2x  b8	2x  b13	2x  c86	24x  e1 φ7x50 mm	6x  e2 φ6.3x13 mm	4x  e23 φ6.3x30 mm	8x  e25 φ6x28 mm	2x  a27
35x  f1 φ8x30 mm	4x  f25 φ6.5x40 mm	2x  k1	4x  k23⁴ 80x50/80mm	4x  l14³ 84x54mm	4x  p26 φ4x35 mm	4x  p51 φ3.5x15 mm	
4x  p54 φ3x12 mm	10x  r1 φ1.5x12mm #16	10x  r16	24x  s1	10x  s2 ø16	1x  w2^L	1x  w2^P	
1x  w45^{DR} 350 mm	1x  w45^{DL} 350 mm	1x  w45^{CL} 350 mm	1x  w45^{CR} 350 mm	8x  w47 h=16 mm	1x  y1	1x  z1	

Szanowny Kliencie, w przypadku zgłaszania reklamacji, prosimy posługiwać się numerem kodu podanym w instrukcji montażu. Wszelkie uwagi i reklamacje należy zgłaszać do punktu zakupu mebla. Nie należy montować elementów, jeżeli zostaną zauważone wady lub uszkodzenia tych elementów. Powierzchnię mebli należy czyścić czystą wilgotną szmatką lub papierowym ręcznikiem. **Nie używać chemicznych środków czystości!**

BRW
Spółka z o.o.

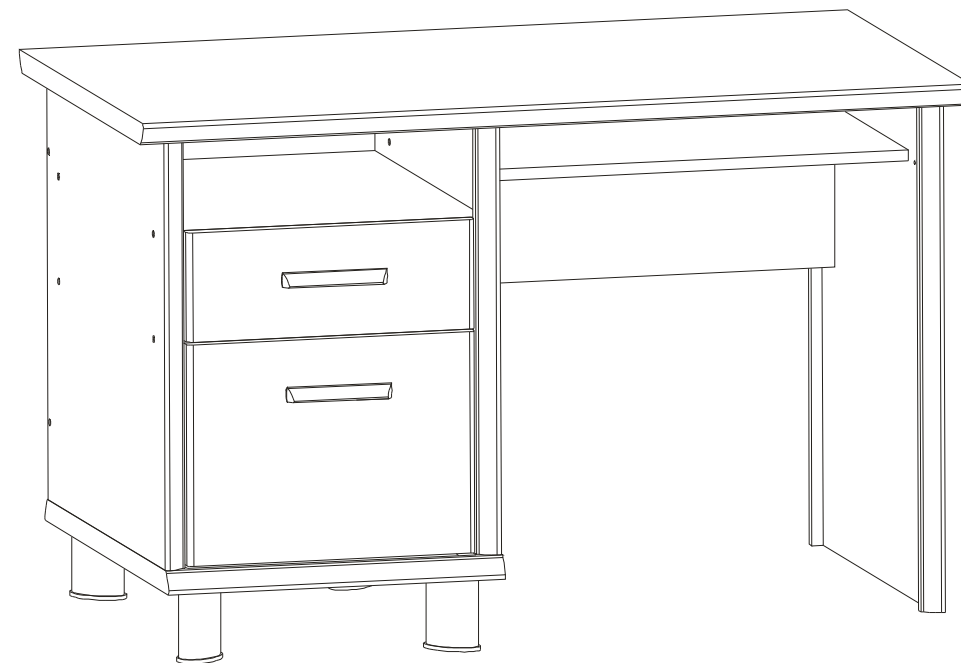
SYRIUSZ

Instrukcja montażu

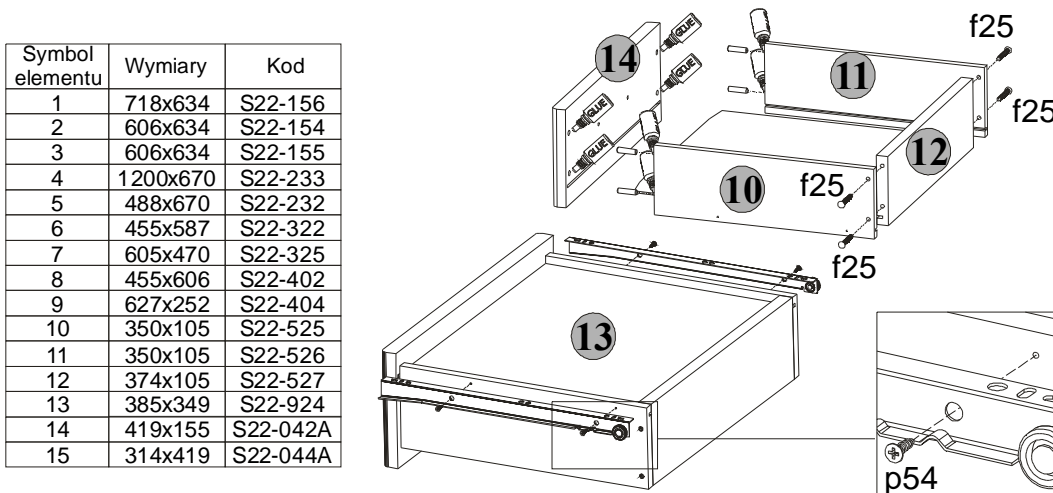
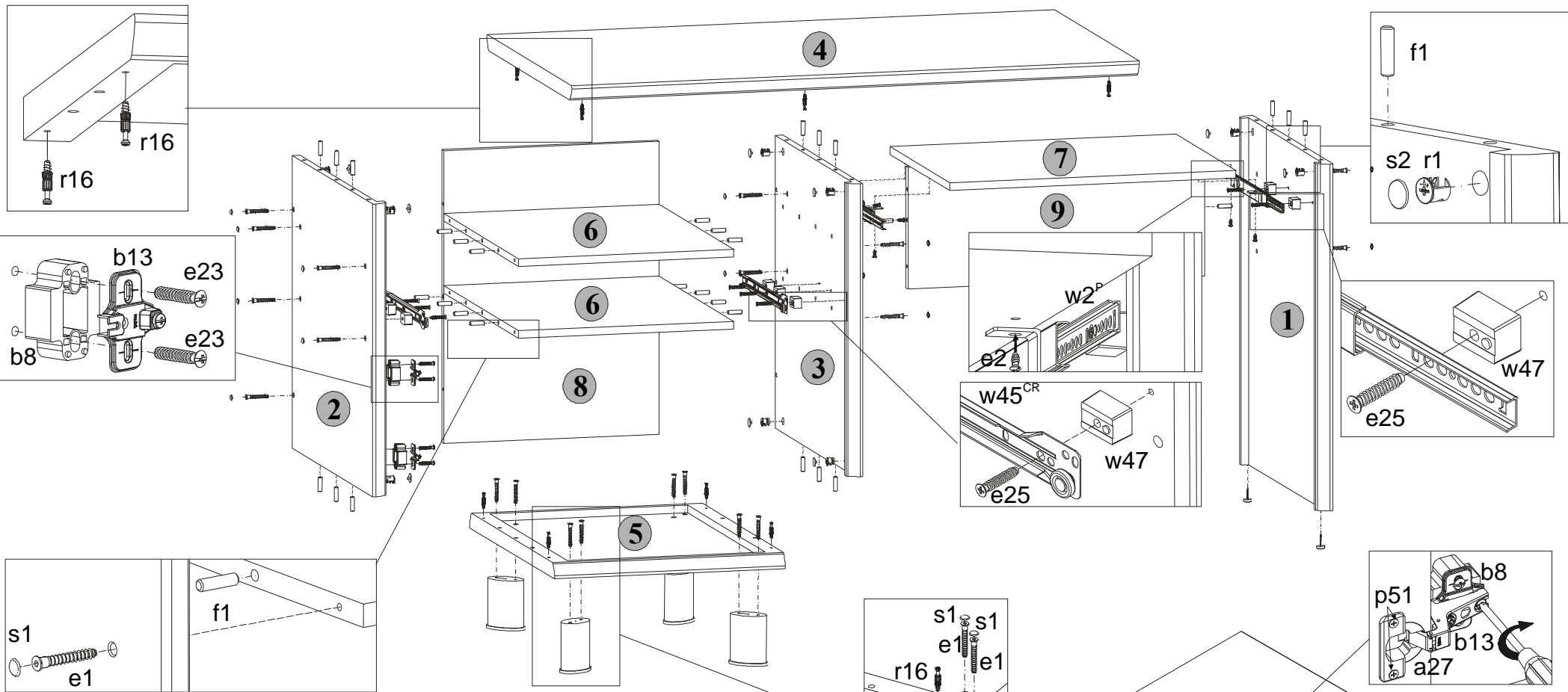
xbiu/7/12

WYMIARY GABARYTOWE:

SZEROKOŚĆ: 120 cm, WYSOKOŚĆ: 75 cm, GŁĘBOKOŚĆ: 67 cm



BRW Sp. z o. o. 39-300 MIELEC, ul. WOJSKA POLSKIEGO 3.



Symbol elementu	Wymiary	Kod
1	718x634	S22-156
2	606x634	S22-154
3	606x634	S22-155
4	1200x670	S22-233
5	488x670	S22-232
6	455x587	S22-322
7	605x470	S22-325
8	455x606	S22-402
9	627x252	S22-404
10	350x105	S22-525
11	350x105	S22-526
12	374x105	S22-527
13	385x349	S22-924
14	419x155	S22-042A
15	314x419	S22-044A

