

KOLEJNOŚĆ MONTAŻU:

Uwaga: podczas montażu elementy należy układać na miękkim i czystym podłożu np.: ręcznik, koc. Nie montować mebla na dywanie, wykładzinie itp. *Nie stosowanie się do zaleceń producenta może spowodować zarysowanie powierzchni mebla.*

1. W otwory o średnicy 8 mm znajdujące się w krawędziach elementów wbić kołki **f1**. (Otwory na trzpień **r16** pozostawić wolne).

Uwaga: W przypadku stwierdzenia, że któryś z kołków wystaje z otworu na długość większą niż 10 mm, należy go dobić, wymienić lub skrócić, gdyż może on spowodować, przy składaniu, uszkodzenie boku. **Przypadki takie nie podlegają reklamacji!**

2. W odpowiednie otwory w wieńcach dolnym **6** i w płycie roboczej **5** wkręcić trzpień **r16**.

3. Do wieńców dolnych **6** przykręcić nóżki **k23⁴** konfirmatami **e1**.

4. Do ścian bocznych **1,2,3,4** zamocować mimośrodowo **r1**.

5. Do ściany bocznej **4** przykręcić prowadniki **b13** używając wkrętów **e23** oraz elementów dystansowych **b8** oraz wbić podpórki kołkowe **d1**.

6. Do ścian bocznych **1,2** przykręcić prowadnicę **w45^{CR}**, **w45^{CL}** wraz z elementami dystansowymi **w47** używając wkrętów **e25** oraz prowadnice **w2^L** (ściana **2**) za pomocą eurowkrętów **e2**.

7. Do ściany bocznej **3** przykręcić prowadnicę **w2^P** za pomocą eurowkrętów **e25** oraz wbić podpórki kołkowe **d1**.

8. Złożyć segment zgodnie z rys. i połączyć złączami mimośrodowymi **r1** oraz konfirmatami **e1** używając kluczyka **z1**.

9. Ułożyć front **17** na równej powierzchni i delikatnie zamocować puszki zawiasów **a27** za pomocą wkrętów **p51**.

10. Zamocować drzwi **17** i wyregulować.

11. Złożyć szuflady w następującej kolejności:

a) połączyć ścianki boczne **12,13** ze ścianką tylną **14** wbijając kołki plastikowe **f25**, wsunąć dno szuflady **15**.

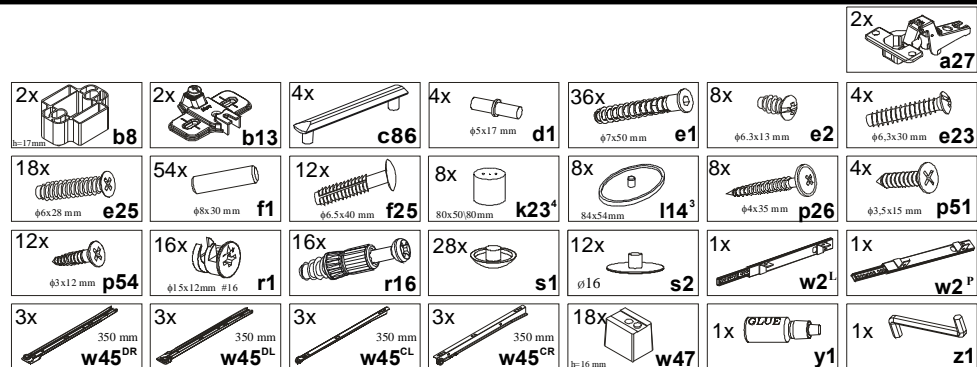
b) połączyć czoło szuflady **16** ze ściankami **12,13** kołkami **f1**. Przed złączeniem elementów otwory na kołki wypełnić klejem **y1**.

c) przykręcić prowadnicę **w45^{DR}** i **w45^{DL}** wkrętami **p54**.

12. Do czoła szuflady **16** przykręcić uchwyt **c86** wkrętami **p26**.

13. Przykręcić uchwyt **c86** wkrętami **p26** do drzwi **17**.

ZESTAWIENIE AKCESORIÓW:



Szanowny Kliencie, w przypadku zgłaszania reklamacji, prosimy posługiwać się numerem kodu podanym w instrukcji montażu. Wszelkie uwagi i reklamacje należy zgłaszać do punktu zakupu mebla. Nie należy montować elementów, jeżeli zostaną zauważone wady lub uszkodzenia tych elementów. Powierzchnię mebli należy czyścić wilgotną szmatką lub papierowym ręcznikiem. **Nie używać chemicznych środków czystości!**

BRW
Spółka z o.o.

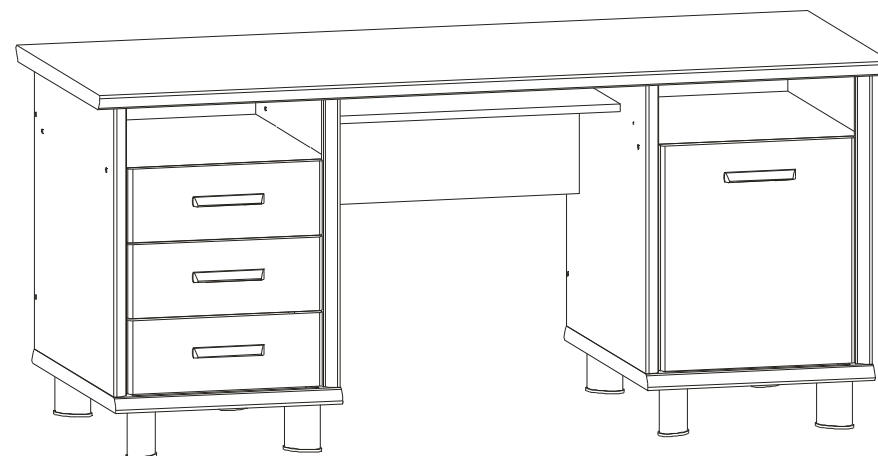
SYRIUSZ

Instrukcja montażu

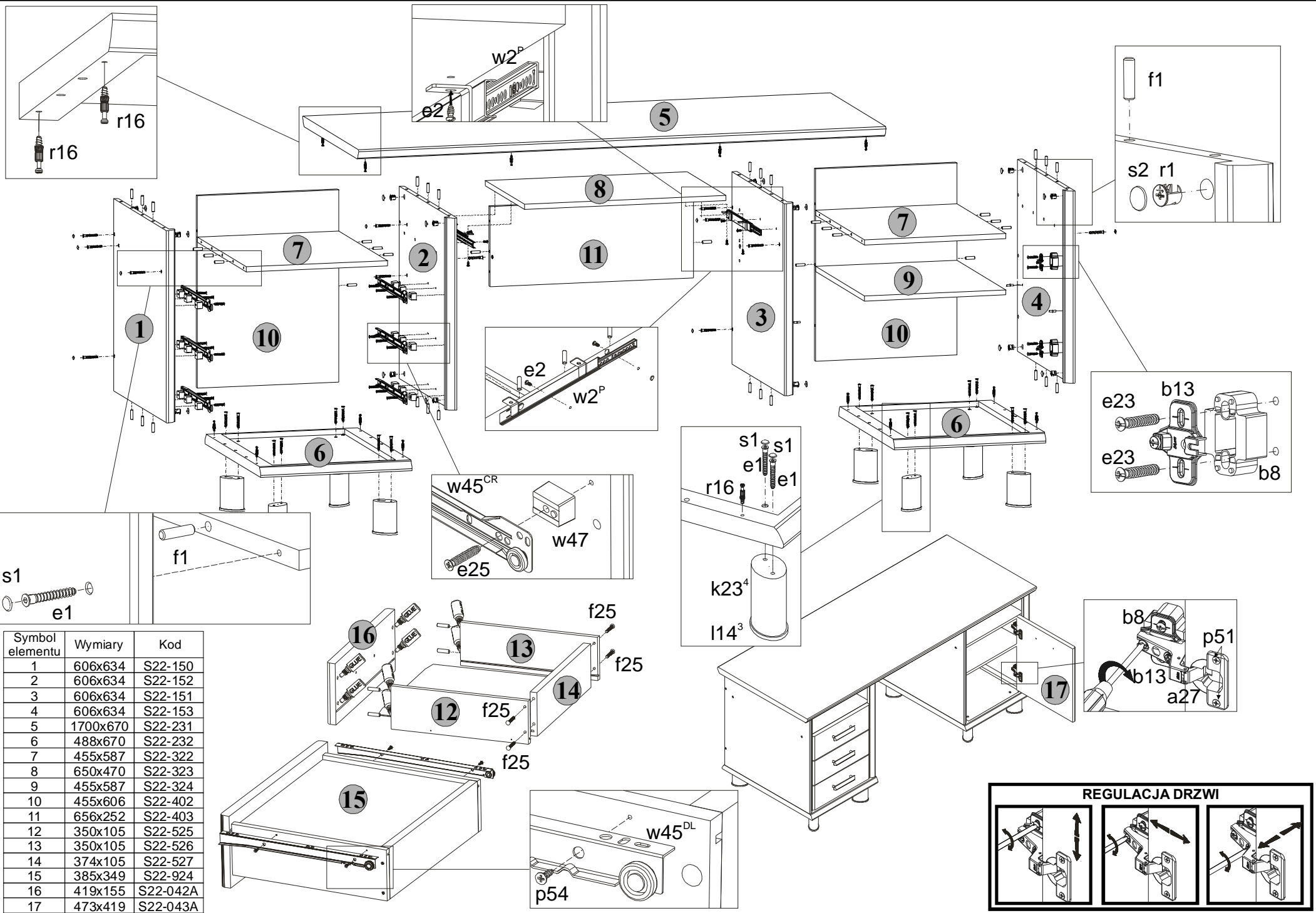
xbiu/7/17

WYMIARY GABARYTOWE:

SZEROKOŚĆ: 170 cm, WYSOKOŚĆ: 75 cm, GŁĘBOKOŚĆ: 67 cm



BRW Sp. z o. o. 39-300 MIELEC, ul. WOJSKA POLSKIEGO 3.



Symbol elementu	Wymiary	Kod
1	606x634	S22-150
2	606x634	S22-152
3	606x634	S22-151
4	606x634	S22-153
5	1700x670	S22-231
6	488x670	S22-232
7	455x587	S22-322
8	650x470	S22-323
9	455x587	S22-324
10	455x606	S22-402
11	656x252	S22-403
12	350x105	S22-525
13	350x105	S22-526
14	374x105	S22-527
15	385x349	S22-924
16	419x155	S22-042A
17	473x419	S22-043A

