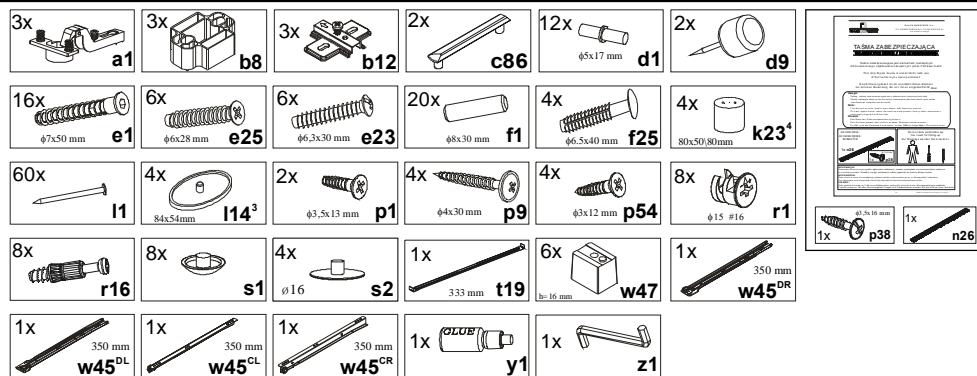


KOLEJNOŚĆ MONTAŻU:

Uwaga: podczas montażu elementy należy układać na miękkim i czystym podłożu np.: ręcznik, koc. Nie montować mebla na dywanie, wykładzinie itp. *Nie stosowanie się do zaleceń producenta może spowodować zarysowanie powierzchni mebla.*

1. W otwory o średnicy 8 mm znajdujące się w krawędziach elementów wbić kołki **f1**. (Otwory na trzpień **r16** pozostawić wolne). **Uwaga:** W przypadku stwierdzenia, że któryś z kołków wystaje z otworu na długość większą niż 10 mm, należy go dobić, wymienić lub skrócić, gdyż przy składaniu może on spowodować uszkodzenie boku. **Takie przypadki nie podlegają reklamacji!**
2. W odpowiednie otwory w wieńcu górnym **3** i dolnym **4** wkręcić trzpień **r16**.
3. Odpowiednie otwory ścian bocznych **1, 2** uzbroić w elementy **r1** oraz wbić podpórki kołkowe **d1**.
4. Do boku lewego **1** przykręcić prowadnicę **w45^{DL}** a do boku prawego **2** prowadnicę **w45^{DR}**.
Do tego celu zastosować wkręty **e25** i elementy dystansowe **w47**.
5. W zależności od opcji prowadnik **b12** zamocować do boku lewego **1** lub prawego **2**.
Do montażu prowadnika zastosować podkładkę dystansową **b8** i wkręt **e23**.
6. Zgodnie z rysunkiem wbić element **d9**.
7. Złożyć segment zgodnie z rys. i połączyć złączami mimośrodkowymi **r1** używając kluczyka **z1**.
8. Ułożyć korpus segmentu frontem do dołu na równej powierzchni, ustawiając go tak, aby jego przekątne były równe.
9. Ścianę tylną **10** przybić na obwodzie gwoździkami **l1** (dla ułatwienia można narysować ołówkiem linie, wzdłuż których gwoździe będą wbijane).
10. Do wieńca dolnego **3** przykręcić nogi **k23⁴** używając konfirmatów **e1** i klucza **z1**.
11. Do drzwi **13** przykręcić puszkę zawiasów **a1**.
12. Zamontować drzwi i wyregulować.
13. Złożyć szufladę w następującej kolejności:
 - a) połączyć ścianki boczne ze ścianką tylną a następnie wbić kołki plastikowe **f25** i wsunąć dno szuflady.
 - b) połączyć czło szuflady **12** ze ściankami **7, 8** za pomocą kołków **f1** i kleju **y1**.
 - c) do ścianek bocznych szuflady przykręcić prowadnice **w45^{DL}** (bok lewy **7**) i **w45^{DR}** (bok prawy **8**) używając wkrętów **p54**.
 - d) używając wkrętów **p1** zamocować wspornik szuflady **t19**.
14. Przykręcić uchwyty **c86** używając wkrętów **p9**.

ZESTAWIENIE AKCESORIÓW:



Szanowny Kliencie, w przypadku zgłaszania reklamacji, prosimy posługiwać się numerem kodu podanym w instrukcji montażu. Wszelkie uwagi i reklamacje należy zgłaszać do punktu zakupu mebla. Nie należy montować elementów, jeżeli zostaną zauważone wady lub uszkodzenia tych elementów. Powierzchnię mebli należy czyścić wilgotną szmatką lub papierowym ręcznikiem. **Nie używać chemicznych środków czystości!**

BRW
Spółka z o.o.

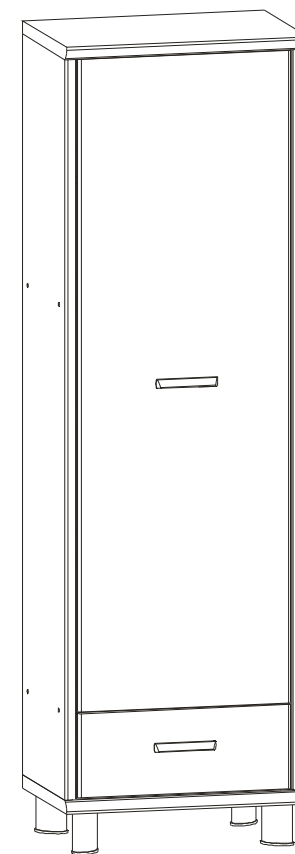
SYRIUSZ

Instrukcja montażu

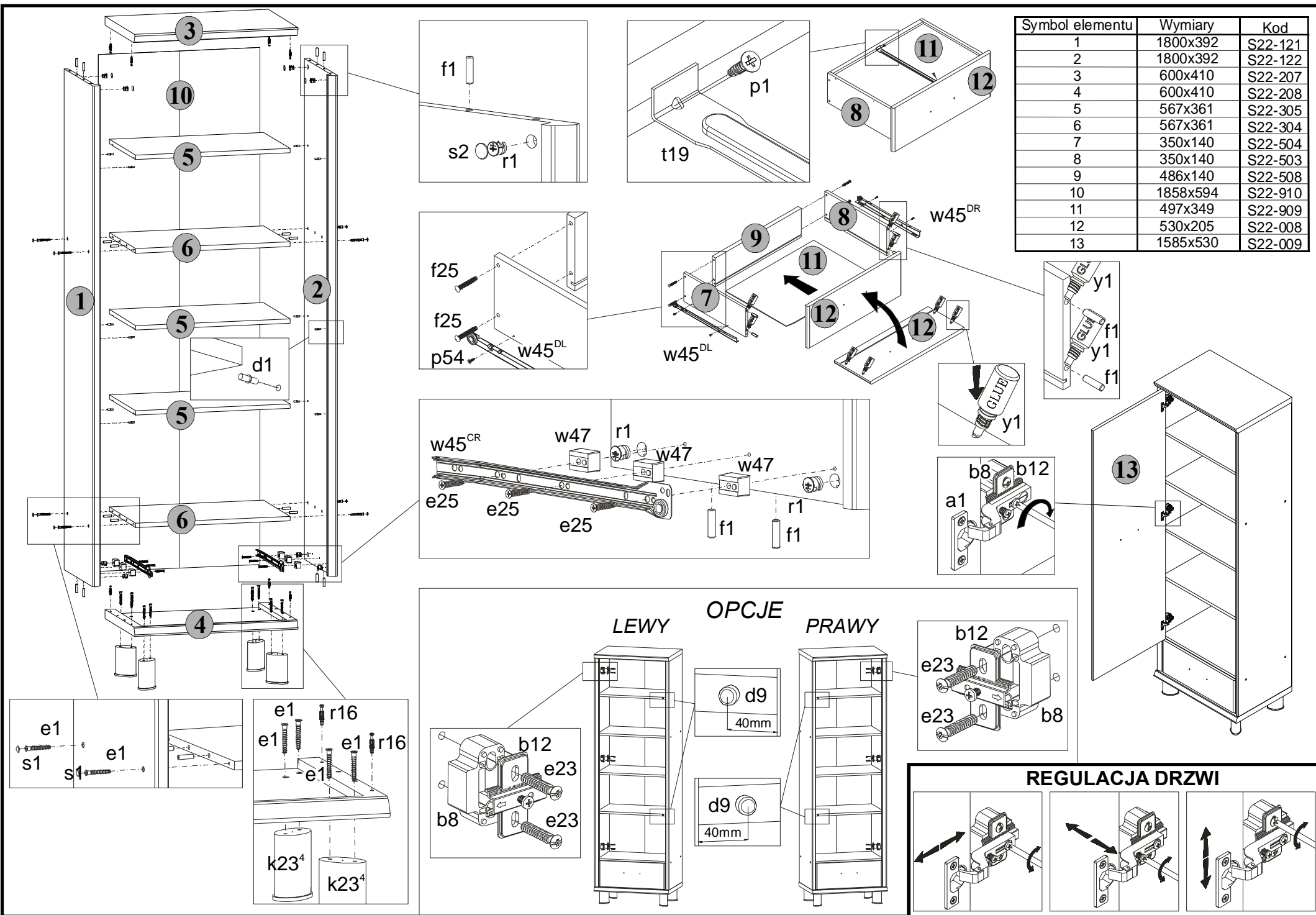
xd1s/20/6

WYMIARY GABARYTOWE:

SZEROKOŚĆ: 60 cm, WYSOKOŚĆ: 196,5 cm, GŁĘBOKOŚĆ: 41,5 cm

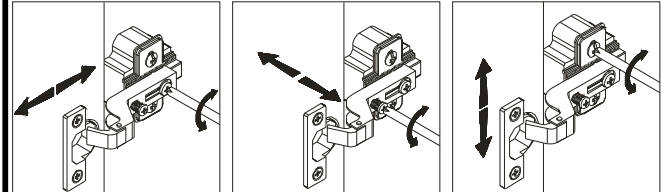


BRW Sp. z o. o. 39-300 MIELEC, ul. WOJSKA POLSKIEGO 3.



Symbol elementu	Wymiary	Kod
1	1800x392	S22-121
2	1800x392	S22-122
3	600x410	S22-207
4	600x410	S22-208
5	567x361	S22-305
6	567x361	S22-304
7	350x140	S22-504
8	350x140	S22-503
9	486x140	S22-508
10	1858x594	S22-910
11	497x349	S22-909
12	530x205	S22-008
13	1585x530	S22-009

REGULACJA DRZWI



LEWY OPCJE PRAWY

