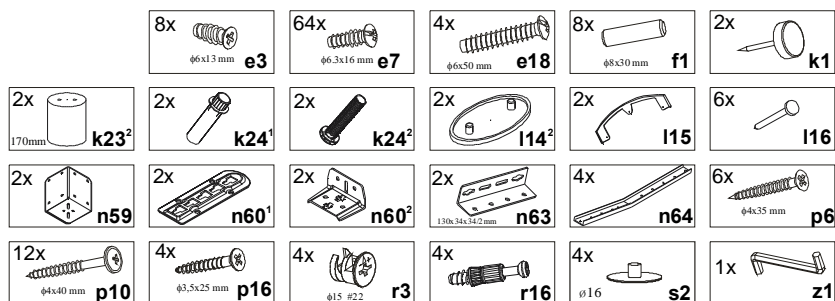


KOLEJNOŚĆ MONTAŻU:

Uwaga: podczas montażu elementy należy układać na miękkim i czystym podłożu np.: ręcznik, koc. Nie montować mebla na dywanie, wykładzinie itp. *Nie stosowanie się do zaleceń producenta może spowodować zarysowanie powierzchni mebla.*

1. W otwory o średnicy 8 mm znajdujące się w krawędziach elementów wbić kołki **f1**. (Otwory na trzpień **r16** pozostawić wolne). **Uwaga:** W przypadku stwierdzenia, że któryś z kołków wystaje z otworu na długość większą niż 10 mm, należy go dobić, wymienić lub skrócić, gdyż może on spowodować, przy składaniu, uszkodzenie boku. **Przypadki takie nie podlegają reklamacji!**
2. W odpowiednie otwory w listwie **7** wkręcić trzpień **r16**.
3. Do płyty **4** przykręcić zaczep **n60¹** wkrętami **e3**, w otwory zewnętrzne (górny i dolny) płyty **4** wkręcić eurowkręty **e7** (wg. rys.), wbić ślizgacze **k1**, oraz włożyć mimośrodę **r3**.
4. Do boków **2** przykręcić blachy **n63** eurowkrętami **e7** oraz przybić gwoździkami **I16** narożnik plastikowy **I15**.
5. Do wspornika środkowego **6** przykręcić zaczep **n60²** wkrętami **p16** oraz zamocować nóżki plastikowe **k24**. Wysokość nóżek **k24** można regulować.
6. Do blachy **n59** przykręcić nóżki **k23²** eurowkrętami **e18**, do nóżek zamocować zaślepki **I14²**.
7. Połączyć wezglowia **1** z listwą **7** złączami mimośrodowymi **r3** używając kluczyka **z1**.
8. Połączyć płytę **4** z wezglowiami **1** płaskownikiem **n64** wkrętami **e7**.
9. Złożyć segment zgodnie z rysunkiem.
10. Do boków **2** przykręcić listwy **5** wkrętami **p10**.
11. Włożyć do łóżka wkład drewniany **8** przykręcając go wkrętami **p6**.
12. Włożyć materac.

ZESTAWIENIE AKCESORIÓW:



Szanowny Kliencie, w przypadku zgłaszania reklamacji, prosimy posługiwać się numerem kodu podanym w instrukcji montażu. Wszelkie uwagi i reklamacje należy zgłaszać do punktu zakupu mebla. Nie należy montować elementów, jeżeli zostaną zauważone wady lub uszkodzenia tych elementów. Powierzchnię mebli należy czyścić wilgotną szmatką lub papierowym ręcznikiem. Nie używać chemicznych środków czystości!

BRW
Spółka z o.o.

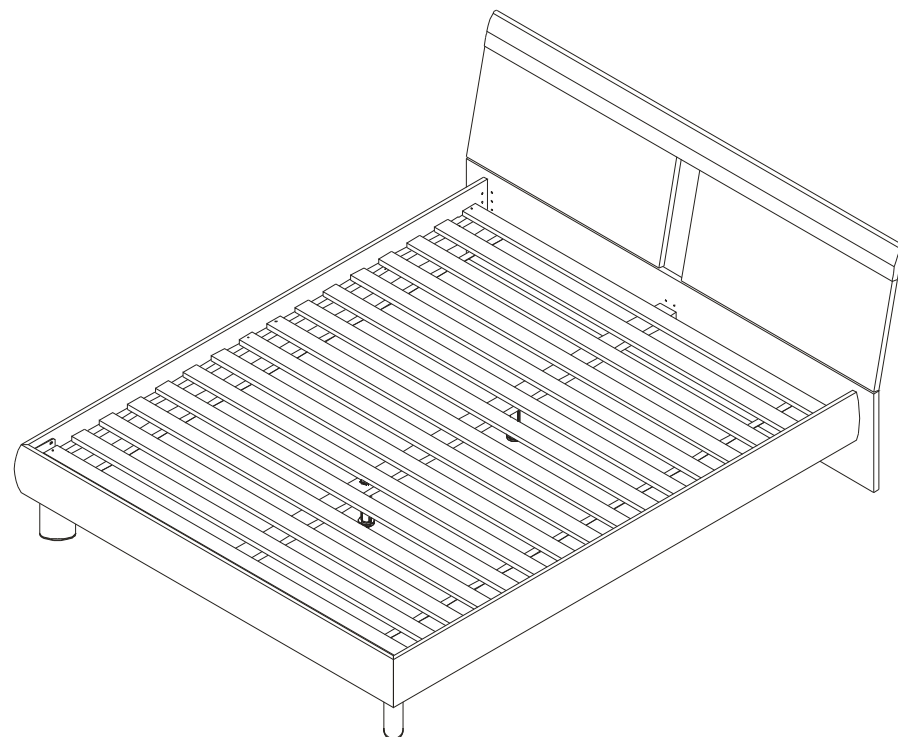
SYRIUSZ

Instrukcja montażu

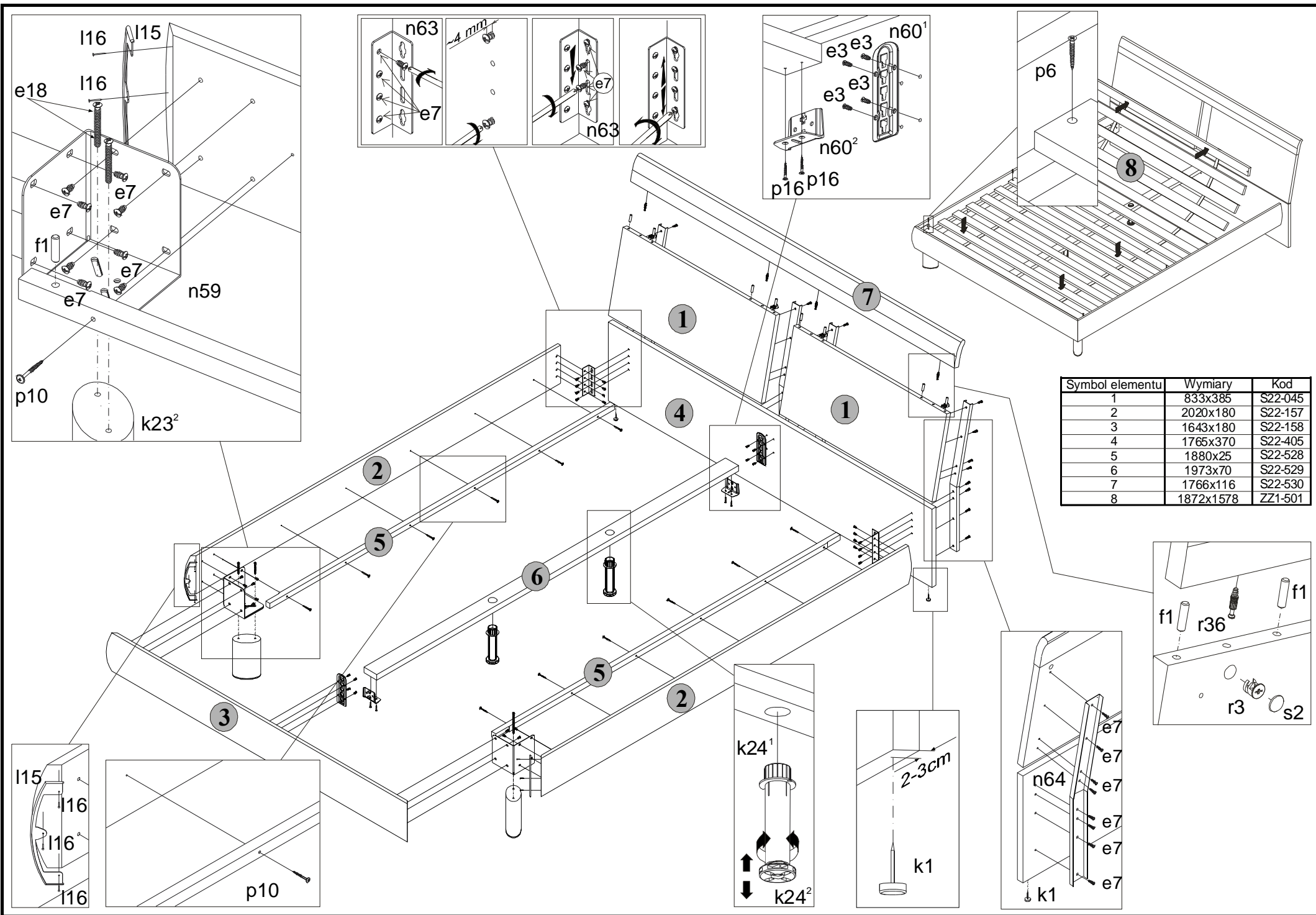
xloz/160

WYMIARY GABARYTOWE:

SZEROKOŚĆ: 177 cm, DŁUGOŚĆ: 220 cm



BRW Sp. z o. o. 39-300 MIELEC, ul. WOJSKA POLSKIEGO 3.



Symbol elementu	Wymiary	Kod
1	833x385	S22-045
2	2020x180	S22-157
3	1643x180	S22-158
4	1765x370	S22-405
5	1880x25	S22-528
6	1973x70	S22-529
7	1766x116	S22-530
8	1872x1578	ZZ1-501