

KOLEJNOŚĆ MONTAŻU:

Uwaga: podczas montażu elementy należy układać na miękkim i czystym podłożu np.: ręcznik, koc. Nie montować mebla na dywanie, wykładzinie itp. *Nie stosowanie się do zaleceń producenta może spowodować zarysowanie powierzchni mebla.*

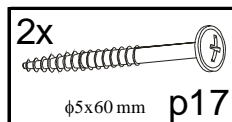
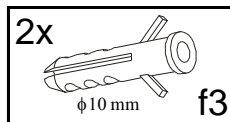
1. W miejscu zawieszenia lustra wywiercić w ścianie otwory pod kołki rozporowe zgodnie z rysunkiem.

2. Wbić kołki i wkręcić wkręty.

Uwaga: kołki **f3** są przeznaczone do zastosowania w ścianach z pełnych materiałów budowlanych: beton, cegła, kamień naturalny, pustak. W przypadku ścian z innych materiałów, należy dobrać odpowiedni kołek, sprawdzić siłę i jakość zamocowania.

3. Zawiesić lustro na ścianie i wyregulować.

ZESTAWIENIE AKCESORIÓW:



Szanowny Kliencie, w przypadku zgłaszania reklamacji, prosimy posługiwać się numerem kodu podanym w instrukcji montażu. Wszelkie uwagi i reklamacje należy zgłaszać do punktu zakupu mebla. Nie należy montować elementów, jeżeli zostaną zauważone wady lub uszkodzenia tych elementów. Powierznię mebli należy czyścić wilgotną szmatką lub papierowym ręcznikiem. **N i e u z y w a ć c h e m i c z n y c h ś r o d k ó w c z y s t o ś c i !**

BRW
Spółka z o.o.

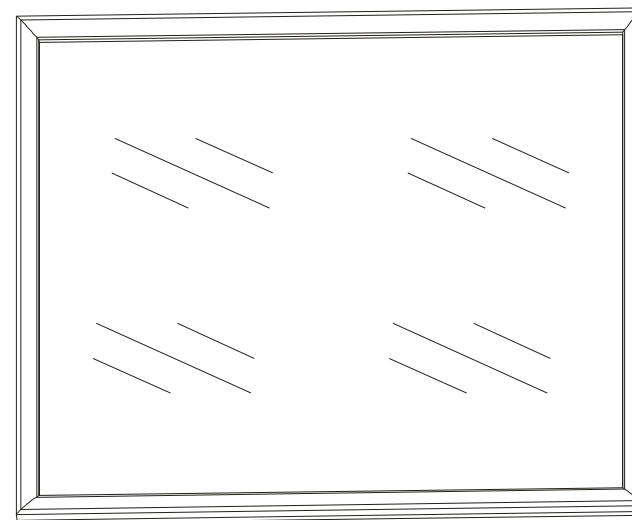
SYRIUSZ

Instrukcja montażu

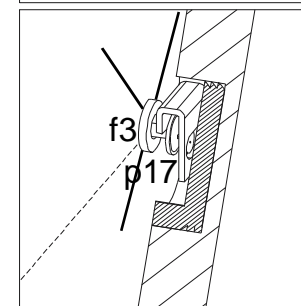
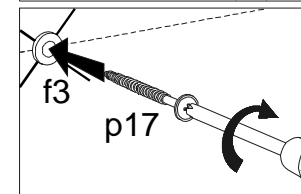
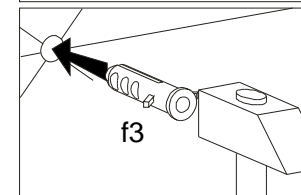
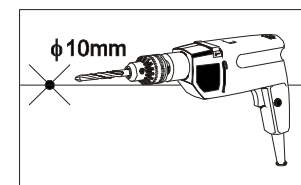
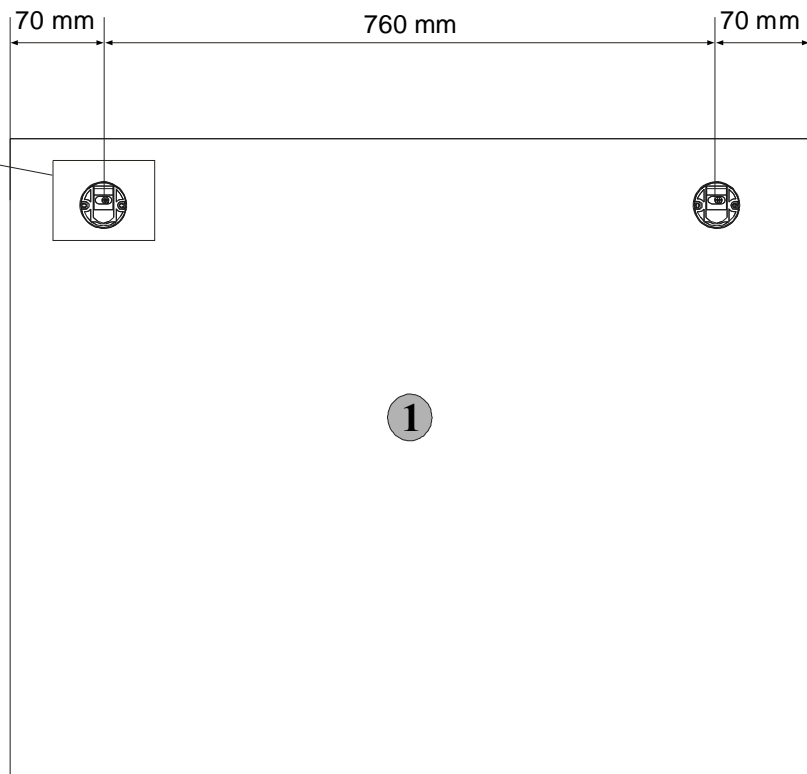
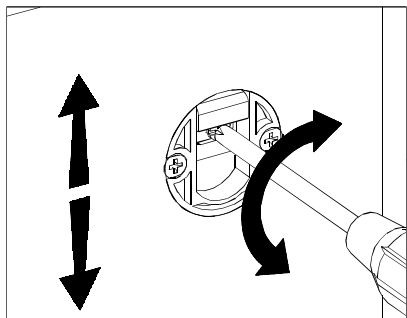
xlus/8/9

WYMIARY GABARYTOWE:

SZEROKOŚĆ: 90cm; WYSOKOŚĆ: 75cm;



BRW Sp. z o. o. 39-300 MIELEC, ul. WOJSKA POLSKIEGO 3.



Symbol elementu	Wymiary	Kod
1	750x900	S22-418