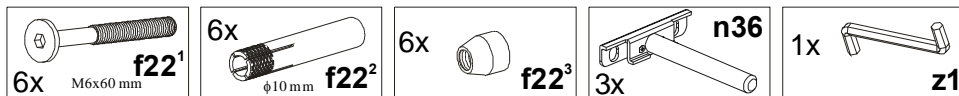


## KOLEJNOŚĆ MONTAŻU:

**Uwaga:** podczas montażu elementy należy układać na miękkim i czystym podłożu np.: ręcznik, koc. Nie montować mebla na dywanie, wykładzinie itp. *Nie stosowanie się do zaleceń producenta może spowodować zarysowanie powierzchni mebla.*

1. Skręcić wstępnie kołek rozporowy **f22** z podpórką **n36**, tak żeby nie rozgięła się tulejka **f22<sup>2</sup>** na nacięciach.
2. Nawiercić otwory  $\phi 10\text{mm}$  w ścianie (dla każdej podpórki **n36** po dwa otwory w odległości **54 mm** od siebie, otwór pierwszy w odległości **85,5 mm** od krawędzi półki).
3. Wbić kołki rozporowe zmontowane z podpórką w otwory w ścianie.
4. Dokręcić wkręty **f22<sup>1</sup>** kluczykiem **z1**.
5. Wyregulować pochylenia półki wkrętami znajdującymi się w podpórce.
6. Założyć półkę na podpórki **n36**.

## ZESTAWIENIE AKCESORIÓW:



Szanowny Kliencie, w przypadku zgłaszania reklamacji, prosimy posługiwać się numerem kodu podanym w instrukcji montażu. Wszelkie uwagi i reklamacje należy zgłaszać do punktu zakupu mebla. Nie należy montować elementów, jeżeli zostaną zauważone wady lub uszkodzenia tych elementów. Powierznię mebli należy czyścić wilgotną szmatką lub papierowym ręcznikiem. **Nie używać chemicznych środków czystości!**

**BRW**  
Spółka z o.o.

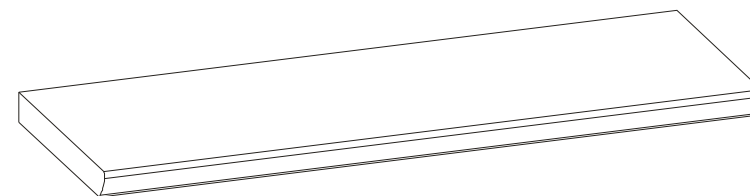
# SYRIUSZ

## Instrukcja montażu

### xp/1/8

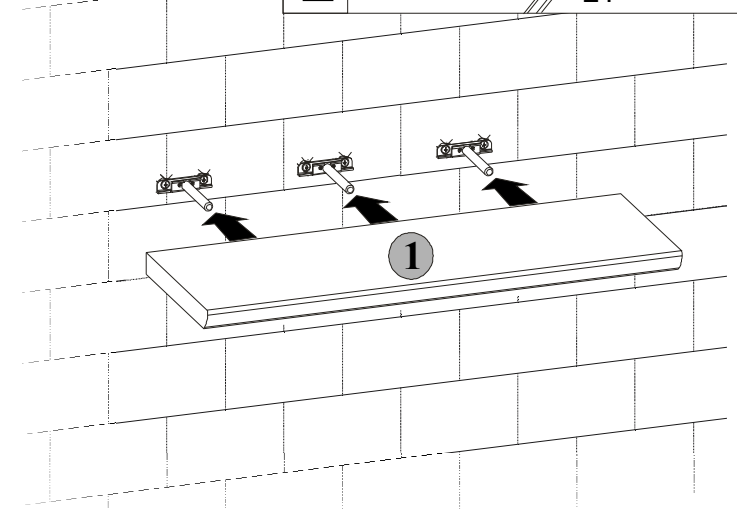
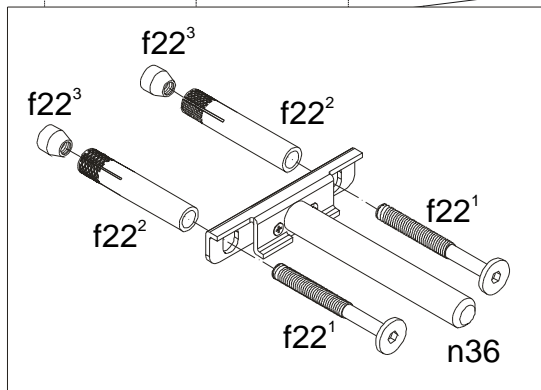
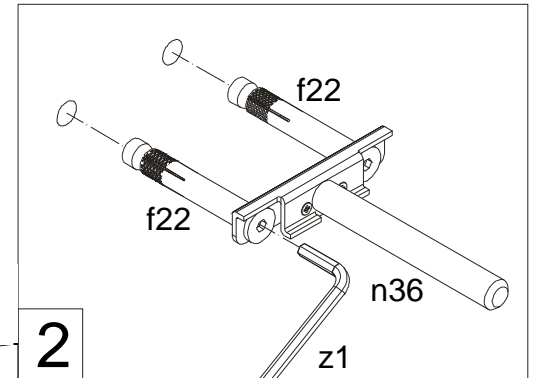
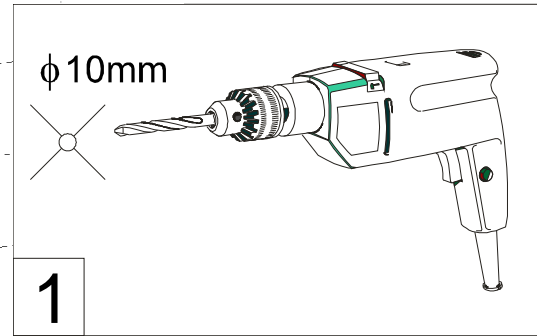
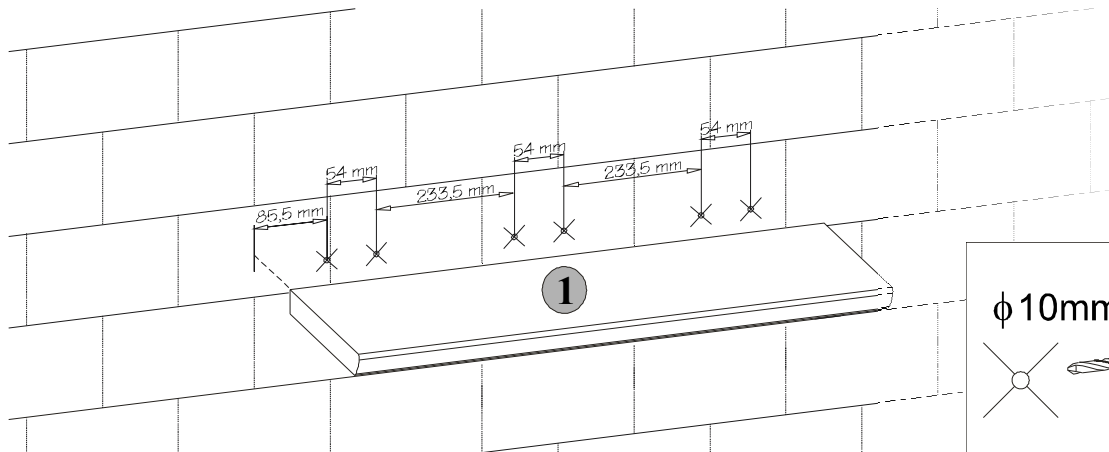
#### WYMIARY GABARYTOWE:

SZEROKOŚĆ: 80cm; WYSOKOŚĆ: 3,5cm; GŁĘBOKOŚĆ: 25cm



BRW Sp. z o. o. 39-300 MIELEC, ul. WOJSKA POLSKIEGO 3.

Symbol elementu	Wymiary	Kod
1	800x250	S22-329



### Regulacja półki

Regulacja pochylenia

Regulacja pochylenia

