

KOLEJNOŚĆ MONTAŻU:

Uwaga: podczas montażu elementy należy układać na miękkim i czystym podłożu np.: ręcznik, koc. Nie montować mebla na dywanie, wykładzinie itp. *Nie stosowanie się do zaleceń producenta może spowodować zarysowanie powierzchni mebla.*

1. W miejscu zawieszenia wieszaka **1** wywiercić w ścianie otwory pod kołki rozporowe zgodnie z rysunkiem.

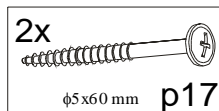
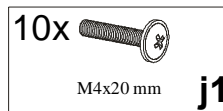
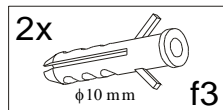
2. Wbić kołki **f3** i wkręcić wkręty **p17**.

Uwaga: kołki **f3** są przeznaczone do zastosowania w ścianach z pełnych materiałów budowlanych: beton, cegła, kamień naturalny, pustak. W przypadku ścian z innych materiałów, należy dobrać odpowiedni kołek, sprawdzić siłę i jakość zamocowania.

3. Przykrecić elementy **g28** i **g28** wkrętami **j1** zgodnie z rysunkiem.

4. Zawiesić wieszak **1** na ścianie i wyregulować.

ZESTAWIENIE AKCESORIÓW:



Szanowny Kliencie, w przypadku zgłaszania reklamacji, prosimy posługiwać się numerem kodu podanym w instrukcji montażu. Wszelkie uwagi i reklamacje należy zgłaszać do punktu zakupu mebla. Nie należy montować elementów, jeżeli zostaną zauważone wady lub uszkodzenia tych elementów. Powierznię mebli należy czyścić wilgotną szmatką lub papierowym ręcznikiem. **Nie używać chemicznych środków czystości!**

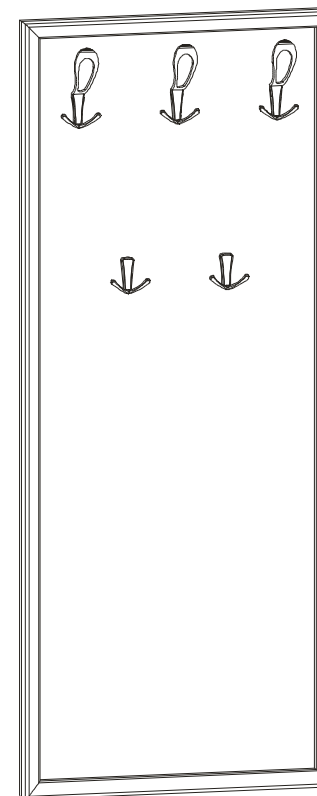
BRW
Spółka z o.o.

SYRIUSZ

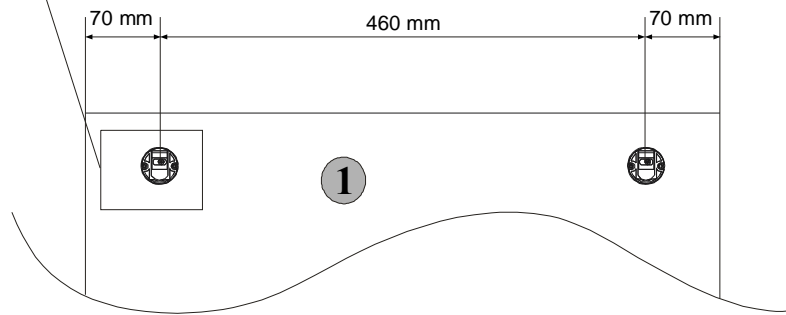
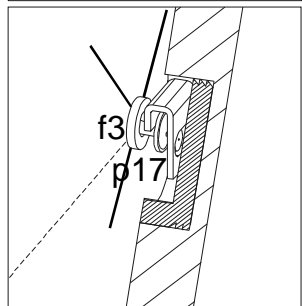
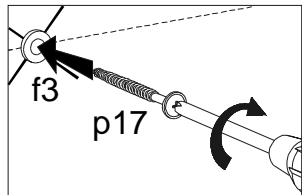
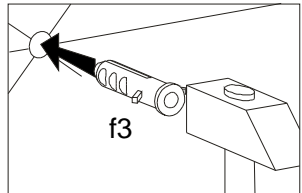
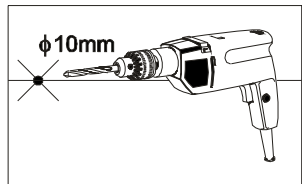
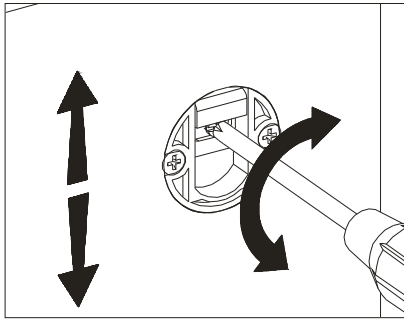
Instrukcja montażu

xpn/15/6

WYMIARY GABARYTOWE:
SZEROKOŚĆ: 60cm; WYSOKOŚĆ: 148cm;



BRW Sp. z o. o. 39-300 MIELEC, ul. WOJSKA POLSKIEGO 3.



Symbol elementu	Wymiary	Kod
1	1480x600	S22-419

