

KOLEJNOŚĆ MONTAŻU:

Uwaga: podczas montażu elementy należy układać na miękkim i czystym podłożu np.: ręcznik, koc. Nie montować mebla na dywanie, wykładzinie itp. *Nie stosowanie się do zaleceń producenta może spowodować zarysowanie powierzchni mebla.*

1. W otwory o średnicy 8 mm znajdujące się w krawędziach elementów wbić kołki **f1**. (Otwory na trzpień **r16** pozostawić wolne).

Uwaga: W przypadku stwierdzenia, że któryś z kołków wystaje z otworu na długość większą niż 10 mm, należy go dobić, wymienić lub skrócić, gdyż może on spowodować, przy składaniu, uszkodzenie boku. **Przypadki takie nie podlegają reklamacji!**

2. W odpowiednie otwory w wieńcu dolnym **4** i górnym **3** wkręcić trzpień **r16**.

3. Do wieńca dolnego **4** przykręcić nóżki **k23'** konfirmatami **e1**.

4. Do ścian bocznych **1,2**, zamocować mimośrodowo **r1**.

5. Do ścian bocznych **1,2** w odpowiednich miejscach przykręcić prowadniki **b12**, używając wkrętów **e23** oraz elementów dystansowych **b8**, oraz podpórki drążka **n1** wkrętami **p1**.

6. Złożyć segment zgodnie z rys. i połączyć konfirmatami **e1** oraz złączami mimośrodowymi **r1** używając kluczyka **z1**.

7. Ułożyć korpus segmentu frontem do dołu na równej powierzchni, ustawiając go tak, aby jego przekątne były równe.

8. Przybić ściany tylne **6** na obwodzie gwoździkami **l1**.

9. Ułożyć drzwi **8** na równej powierzchni i delikatnie zamocować puszki zawiasów **a1**.

10. Zamocować drzwi i wyregulować.

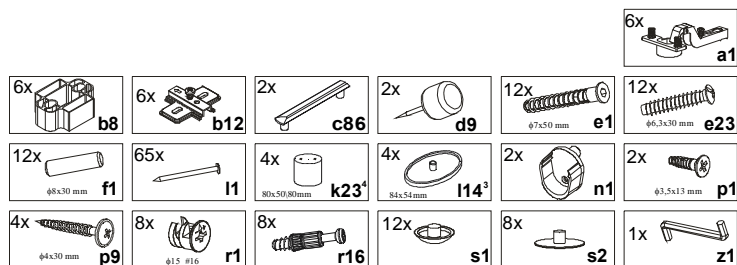
11. Wbić element **d9** wg rys. w krawędź półki **5**.

11. Przewiercić górne otwory pod uchwyt w drzwiach **8**.

Uwaga! Podczas wykonywania tej czynności należy zwrócić szczególną uwagę, ponieważ zachodzi niebezpieczeństwo skaleczenia się, jak również uszkodzenia frontu!

12. Do drzwi **8** przykręcić uchwyty **c86** wkrętami **p9**.

ZESTAWIENIE AKCESORIÓW:



Szanowny Kliencie, w przypadku zgłaszania reklamacji, prosimy posługiwać się numerem kodu podanym w instrukcji montażu. Wszelkie uwagi i reklamacje należy zgłaszać do punktu zakupu mebla. Nie należy montować elementów, jeżeli zostaną zauważone wady lub uszkodzenia tych elementów. Powierzchnię mebli należy czyścić wilgotną szmatką lub papierowym ręcznikiem. **Nie używać chemicznych środków czystości!**

BRW

Spółka z o.o.

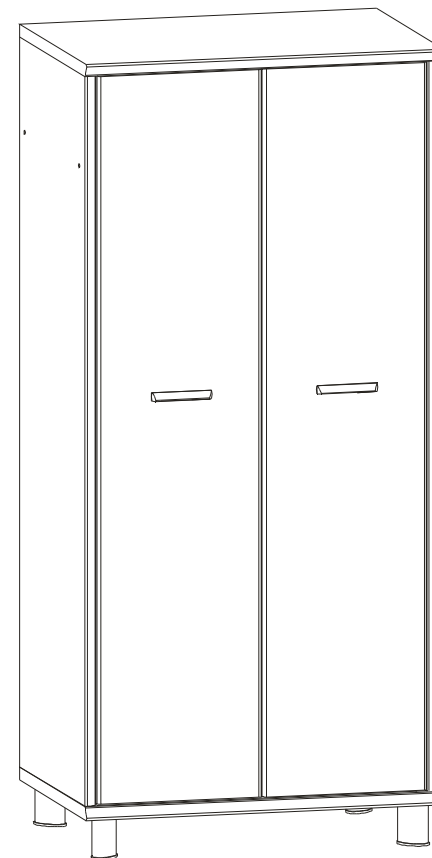
SYRIUSZ

Instrukcja montażu

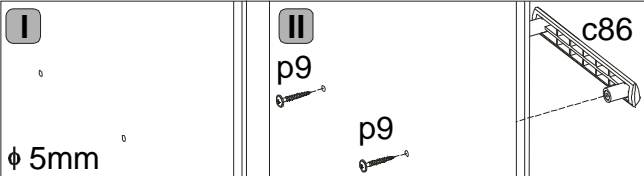
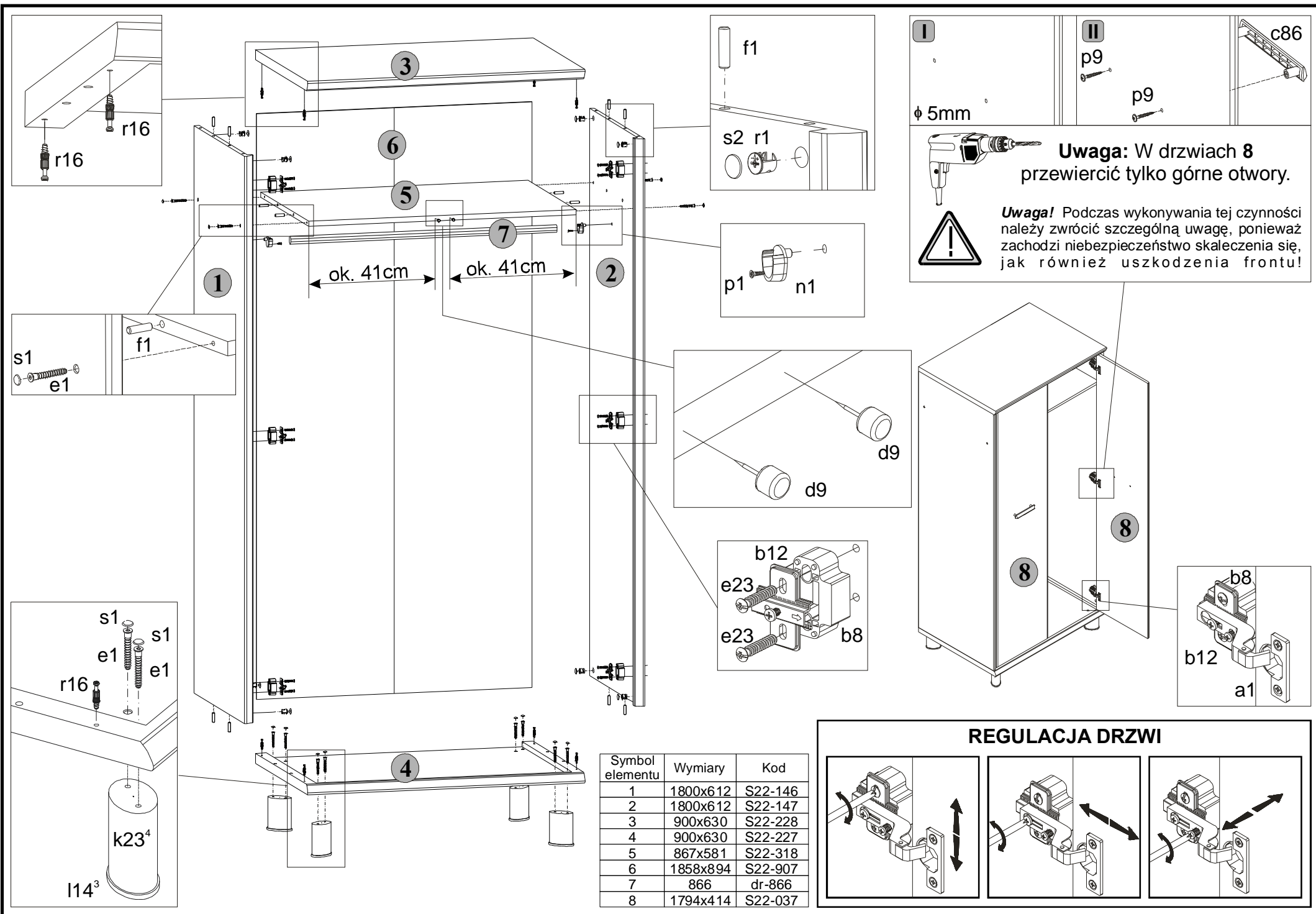
xsu2d/20/9

WYMIARY GABARYTOWE:

SZEROKOŚĆ: 90 cm, WYSOKOŚĆ: 119 cm, GŁĘBOKOŚĆ: 41 cm



BRW Sp. z o. o. 39-300 MIELEC, ul. WOJSKA POLSKIEGO 3.

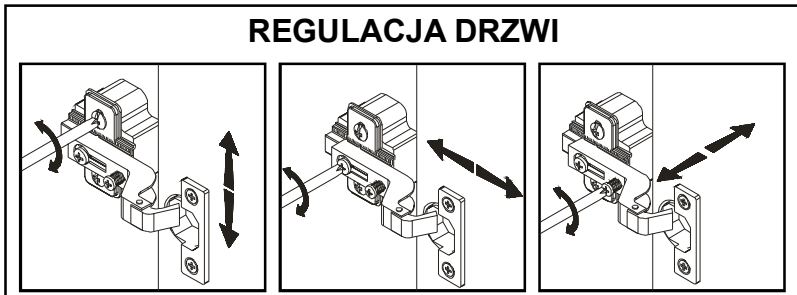
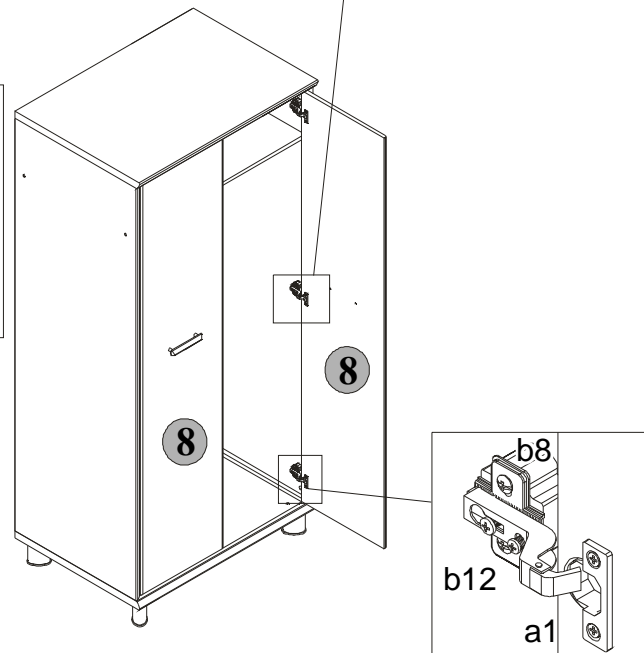


I
 ϕ 5mm

II
 p9

Uwaga: W drzwiach 8 przewiercić tylko górne otwory.

Uwaga! Podczas wykonywania tej czynności należy zwrócić szczególną uwagę, ponieważ zachodzi niebezpieczeństwo skaleczenia się, jak również uszkodzenia frontu!



Symbol elementu	Wymiary	Kod
1	1800x612	S22-146
2	1800x612	S22-147
3	900x630	S22-228
4	900x630	S22-227
5	867x581	S22-318
6	1858x894	S22-907
7	866	dr-866
8	1794x414	S22-037