

KOLEJNOŚĆ MONTAŻU:

Uwaga: podczas montażu elementy należy układać na miękkim i czystym podłożu np.: ręcznik, koc. Nie montować mebla na dywanie, wykładzinie itp. *Nie stosowanie się do zaleceń producenta może spowodować zarysowanie powierzchni mebla.*

1. W otwory o średnicy 8 mm znajdujące się w krawędziach elementów wbić kołki **f1**.
(Otwory na trzpień **r16** pozostawić wolne).

Uwaga: W przypadku stwierdzenia, że któryś z kołków wystaje z otworu na długość większą niż 10 mm, należy go dobić, wymienić lub skrócić, gdyż może on spowodować, przy składaniu, uszkodzenie boku. **Przypadki takie nie podlegają reklamacji!**

2. W odpowiednie otwory w wieńcu dolnym **5** i górnym **4** wkręcić trzpienie **r16**.

3. Do wieńca dolnego **5** przykręcić nożki **k23⁴** konfirmatami **e1**.

4. Do wieńca górnego **4** wbić ograniczniki frontu **d9**.

5. Do ścian bocznych **1, 2** zamocować mimośrodowo **r1**, przykręcić elementy **n1** za pomocą wkrętów **p1** oraz prowadniki **b12** używając wkrętów **e23** oraz elementów dystansowych **b8**.

6. Do ścian **1, 3** przykręcić elementy **n1** za pomocą wkrętów **p1**.

7. Do ścian **2, 3** wbić podpórki **d1**.

8. Do ściany działowej **3** zamocować mimośrodowo **r1**, przykręcić prowadniki **b13**.

9. Złożyć segment zgodnie z rys. i połączyć złączkami mimośrodowymi **r1** oraz konfirmatami **e1** używając kluczyka **z1**.

10. Ułożyć korpus segmentu frontem do dołu na równej powierzchni, ustawiając go tak, aby jego przekątne były równe.

11. Przybić ściany tylne **9, 10** na obwodzie gwoździkami **l1**.

12. Ułożyć fronty **11** na równej powierzchni i delikatnie zamocować puszkami zawiasów **a1**.

13. Ułożyć front **12** na równej powierzchni i delikatnie zamocować puszkami zawiasów **a45** za pomocą wkrętów **p51**.

14. Zamocować drzwi **11, 12** i wyregulować.

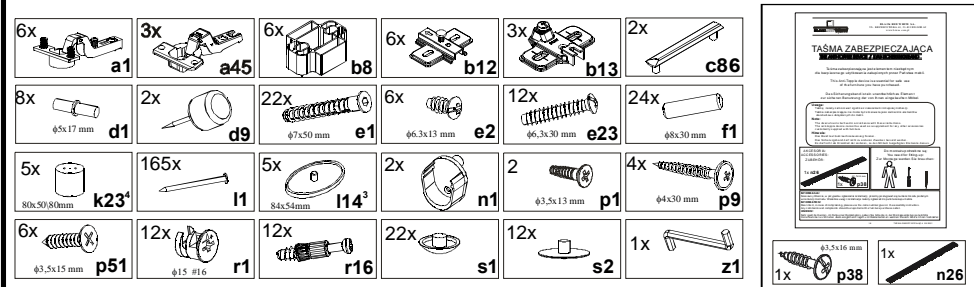
15. Przewiercić górne otwory pod uchwyt w drzwiach **11**.

Uwaga! Podczas wykonywania tej czynności należy zwrócić szczególną uwagę, ponieważ zachodzi niebezpieczeństwo skaleczenia się, jak również uszkodzenia frontu!

16. Do drzwi **11** przykręcić uchwyty **c86** używając wkrętów **p9**.

17. Włożyć drążek szafy **13**.

ZESTAWIENIE AKCESORIÓW:



Szanowny Kliencie, w przypadku zgłaszania reklamacji, prosimy posługiwać się numerem kodu podanym w instrukcji montażu. Wszelkie uwagi i reklamacje należy zgłaszać do punktu zakupu mebla. Nie należy montować elementów, jeżeli zostaną zauważone wady lub uszkodzenia tych elementów. Powierzchnię mebli należy czyścić wilgotną szmatką lub papierowym ręcznikiem. **Nie używać chemicznych środków czystości!**

BRW

Spółka z o.o.

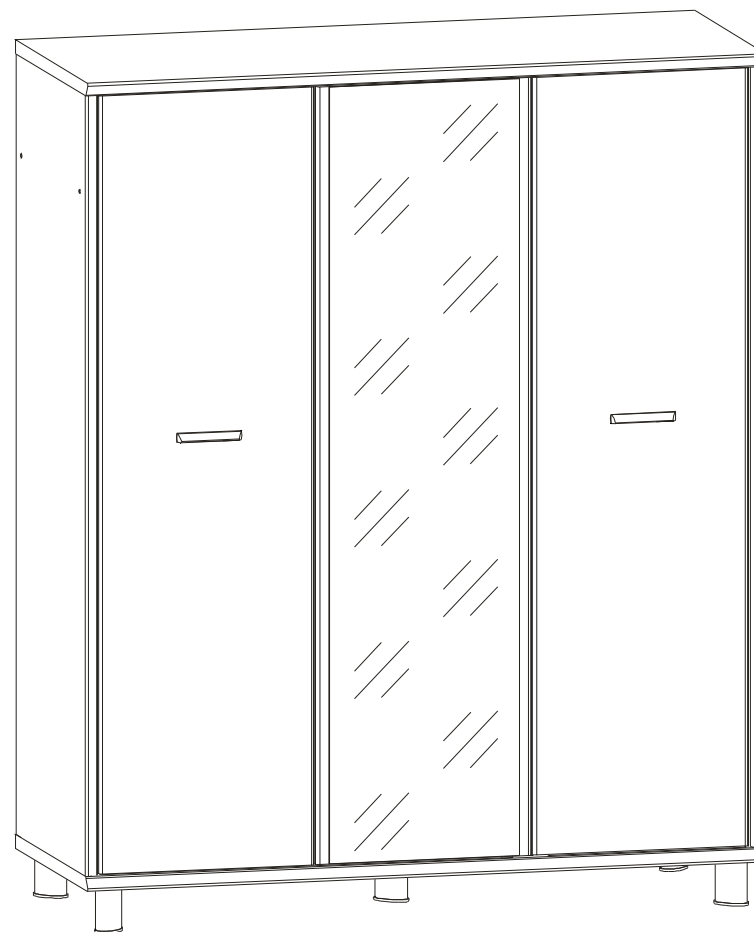
SYRIUSZ

Instrukcja montażu

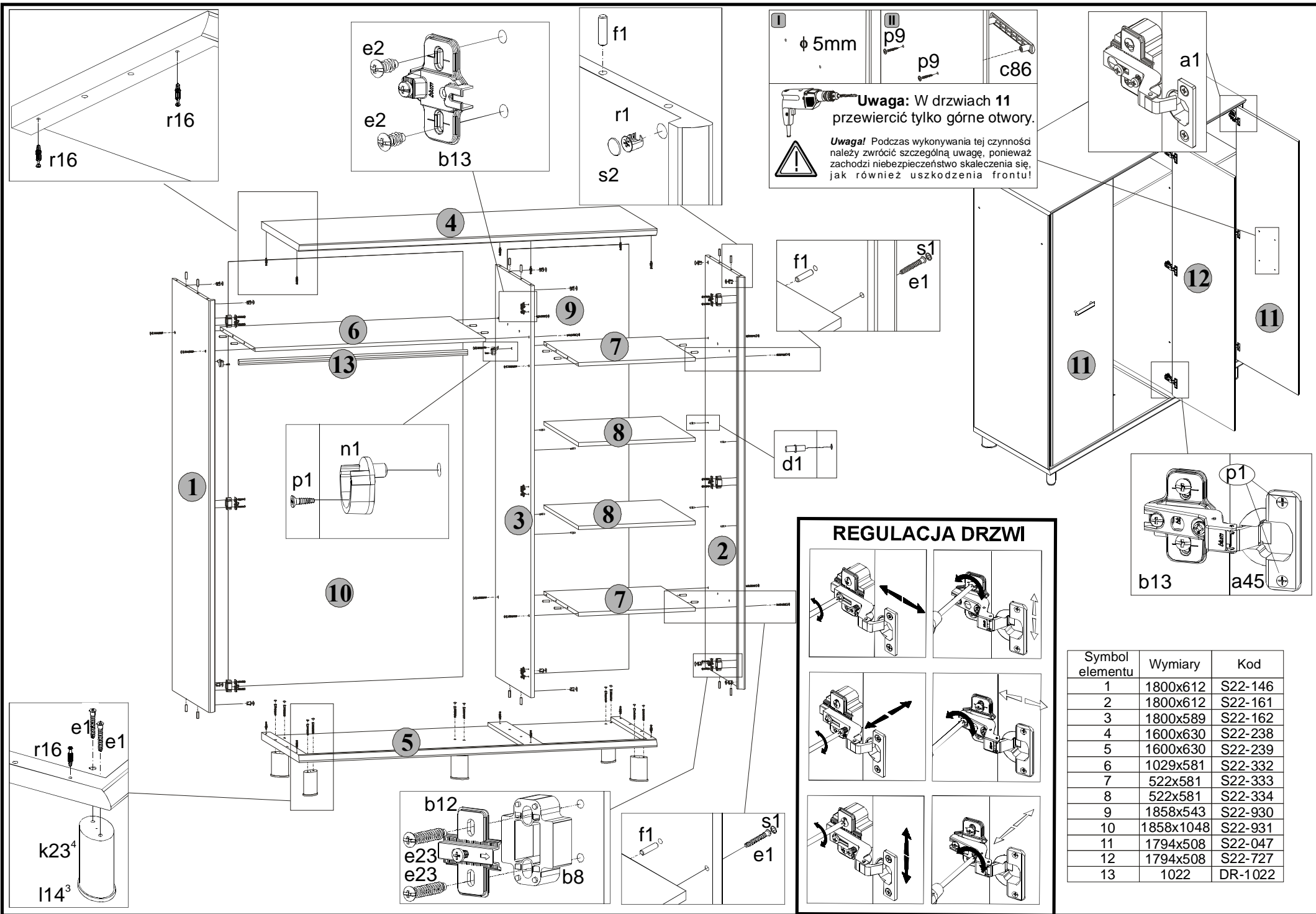
xsul3d/20/16_II

WYMIARY GABARYTOWE:

SZEROKOŚĆ: 160 cm, WYSOKOŚĆ: 194,5 cm, GŁĘBOKOŚĆ: 63 cm



BRW Sp. z o. o. 39-300 MIELEC, ul. WOJSKA POLSKIEGO 3.



I ϕ 5mm **II** p9 c86

Uwaga: W drzwiach 11 przewiercić tylko górne otwory.

Uwaga! Podczas wykonywania tej czynności należy zwrócić szczególną uwagę, ponieważ zachodzi niebezpieczeństwo skażenia się, jak również uszkodzenia frontu!

f1 s1
e1

d1

REGULACJA DRZWI

b13 a45 p1

Symbol elementu	Wymiary	Kod
1	1800x612	S22-146
2	1800x612	S22-161
3	1800x589	S22-162
4	1600x630	S22-238
5	1600x630	S22-239
6	1029x581	S22-332
7	522x581	S22-333
8	522x581	S22-334
9	1858x543	S22-930
10	1858x1048	S22-931
11	1794x508	S22-047
12	1794x508	S22-727
13	1022	DR-1022

r16

e2 b13

f1 r1 s2

n1 p1

r16 e e1

k23⁴ l14³

b12 e23 e23 b8

f1 s1 e1