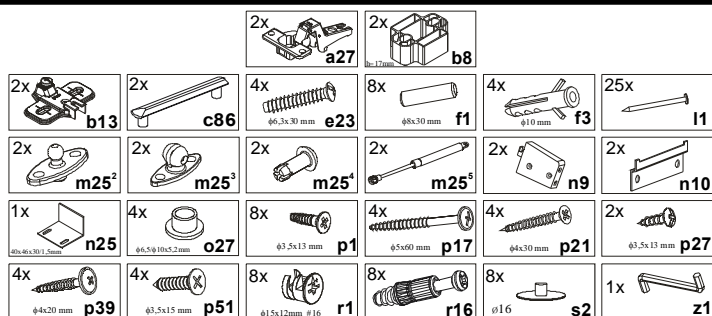


KOLEJNOŚĆ MONTAŻU:

Uwaga: podczas montażu elementy należy układać na miękkim i czystym podłożu np.: ręcznik, koc. Nie montować mebla na dywanie, wykładzinie itp. *Nie stosowanie się do zaleceń producenta może spowodować zarysowanie powierzchni mebla.*

1. W otwory o średnicy 8 mm znajdujące się w krawędziach ścian bocznych **2,3** wbić kołki **f1**. (Otwory na trzpień **r16** pozostawić wolne). **Uwaga:** W przypadku stwierdzenia, że któryś z kołków wystaje z otworu na długość większą niż 10 mm, należy go dobić, wymienić lub skrócić, gdyż może on spowodować, przy składaniu, uszkodzenie boku. **Przypadki takie nie podlegają reklamacji!**
 2. W odpowiednie otwory w wieńcu dolnym **5** i górnym **4** wkręcić trzpień **r16**.
 3. Do ścian bocznych **2,3** włożyć mimośrodowo **r1** (wg. rys).
 4. Do wieńca górnego **4** zamocować prowadnik **b13** za pomocą eurowkrętów **e23**. Między prowadnik **b13**, a wieńiec **4** wstawić podkładkę dystansową **b8**.
 5. Do wieńca dolnego **5** przykręcić blaszkę **n25** za pomocą wkrętów **p27**.
 6. Do ścian bocznych **2,3** przykręcić elementy **m25²** za pomocą wkrętów **p51**, oraz zawieszki **n9** wkrętami **p21**.
 7. Złożyć segment zgodnie z rys. i połączyć złączami mimośrodowymi **r1** używając kluczyka **z1**.
 8. Ułożyć korpus segmentu frontem do dołu na równej powierzchni, ustawiając go tak, aby jego przekątne były równe.
 9. Przybić ścianę tylną **6** na obwodzie gwoździkami **l1**.
 10. Ułożyć front **1** na równej powierzchni i delikatnie zamocować puszki zawiasów **a27**, oraz zamontować element **m25** (wg rys).
 11. Przykręcić uchwyty **c86** do czoła frontu **1**, używając wkrętów **p39**
- Uwaga!** Do tej czynności nie należy używać za dużej siły. Zbyt mocne dokręcenie uchwyty może spowodować pęknięcie szkła.
12. Założyć front **1** na korpus oraz połączyć elementy **m25⁵** z **m25²**.
 13. Przykręcić w odpowiednich miejscach do ściany blaszki **n10**.
 14. Zawiesić segment na ścianie i wyregulować.

ZESTAWIENIE AKCESORIÓW:



Szanowny Kliencie, w przypadku zgłaszania reklamacji, prosimy posługiwać się numerem kodu podanym w instrukcji montażu. Wszelkie uwagi i reklamacje należy zgłaszać do punktu zakupu mebla. Nie należy montować elementów, jeżeli zostaną zauważone wady lub uszkodzenia tych elementów. Powierzchnię mebli należy czyścić wilgotną szmatką lub papierowym ręcznikiem. **Nie używać chemicznych środków czystości!**

BRW

Spółka z o.o.

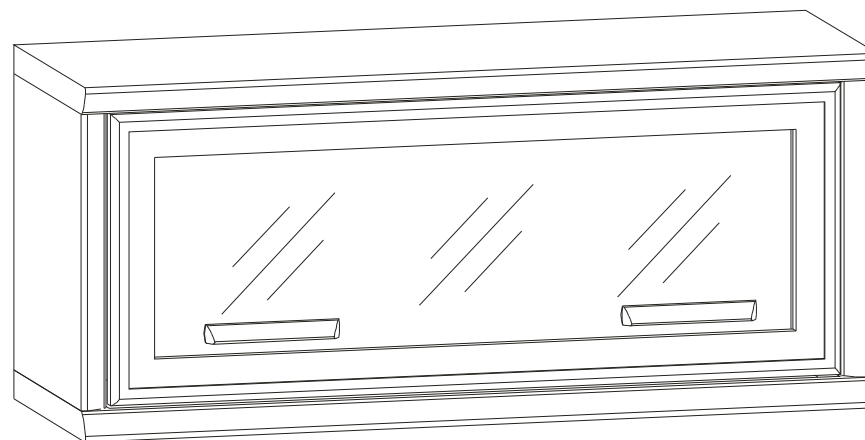
SYRIUSZ

Instrukcja montażu

xwz/4/9

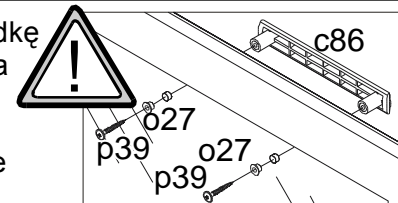
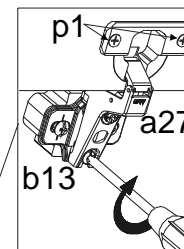
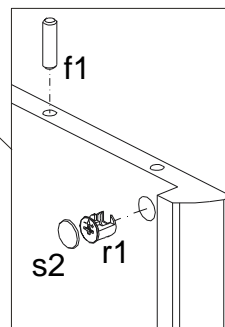
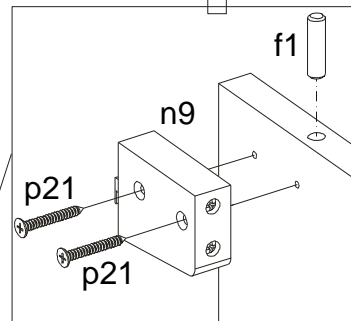
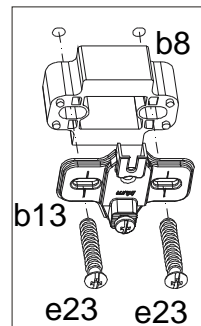
WYMIARY GABARYTOWE:

SZEROKOŚĆ: 90 cm, WYSOKOŚĆ: 39,5 cm, GŁĘBOKOŚĆ: 31 cm

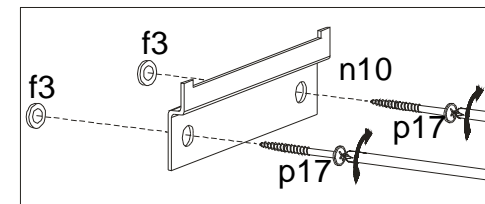
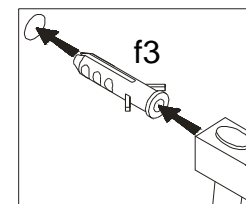
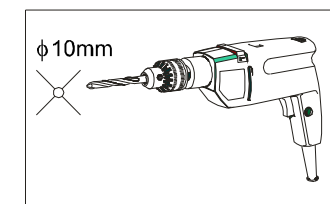
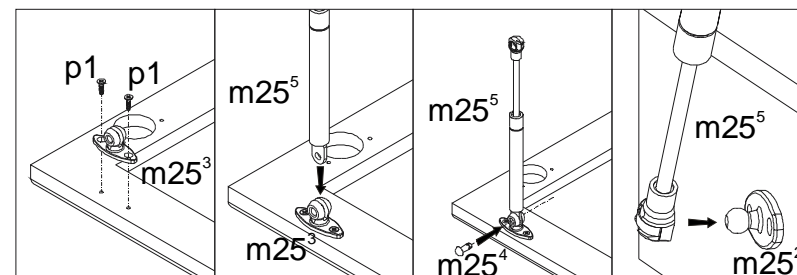
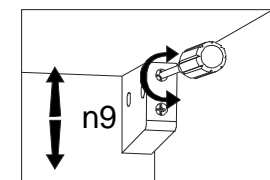
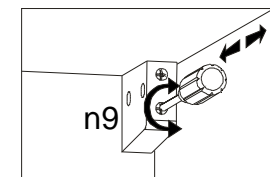
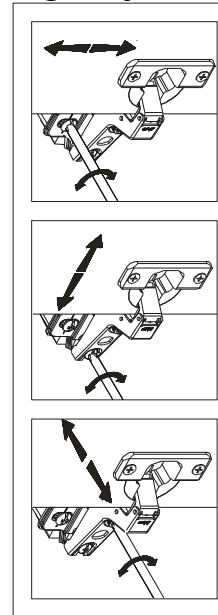


BRW Sp. z o. o. 39-300 MIELEC, ul. WOJSKA POLSKIEGO 3.

Symbol elementu	Wymiary	Kod
1	829x324	S22-021
2	330x287	S22-109
3	330x287	S22-110
4	900x305	S22-217
5	900x305	S22-218
6	895x388	S22-915



Regulacja drzwi



Do montażu uchwytów należy stosować podkładkę o27. Montować ją należy w sposób pokazany na rysunku.

Uwaga! Do tej czynności nie należy używać za dużej siły. Zbyt mocne dokręcenie uchwytu może spowodować pęknięcie szkła.

