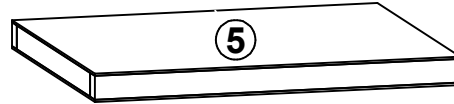
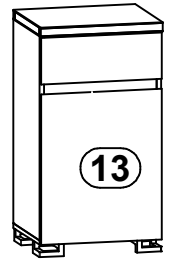
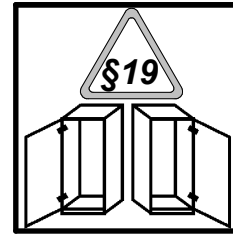
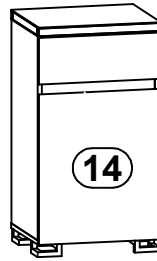


A	B	C	D
1	S73-015	496	188
2	S73-118	824	403
3	S73-119	824	403
4	S73-207	501	403
5	S73-208	501	424
6	S73-315	464	403
7	S73-406	464	80
8	S73-912	875	495
9	S73-913	426	386
10	ZS1-1536	400	120
11	ZS1-1543	415	120
12	ZS1-1544	415	120

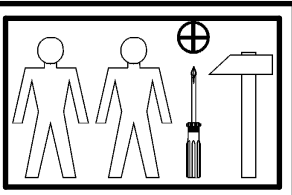
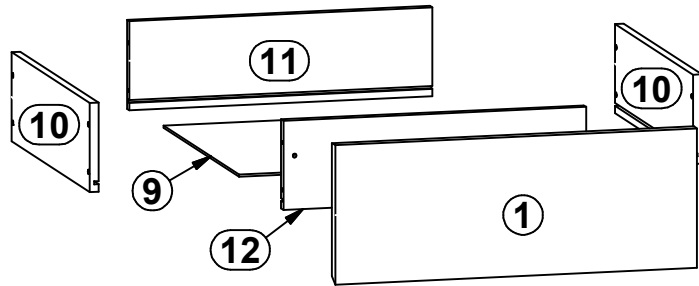
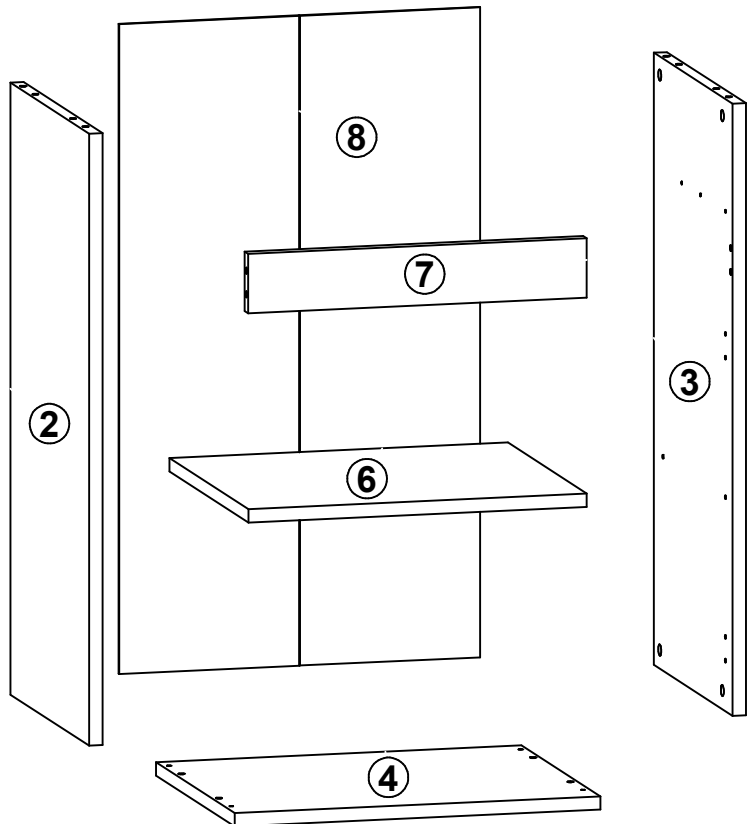


S73-KOM1D1S/50/L

A	B	C	D
13	S73-013	608	496

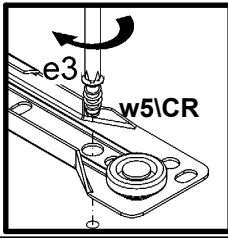
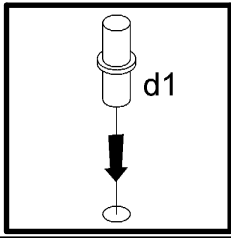
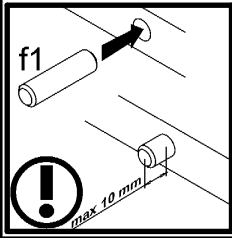
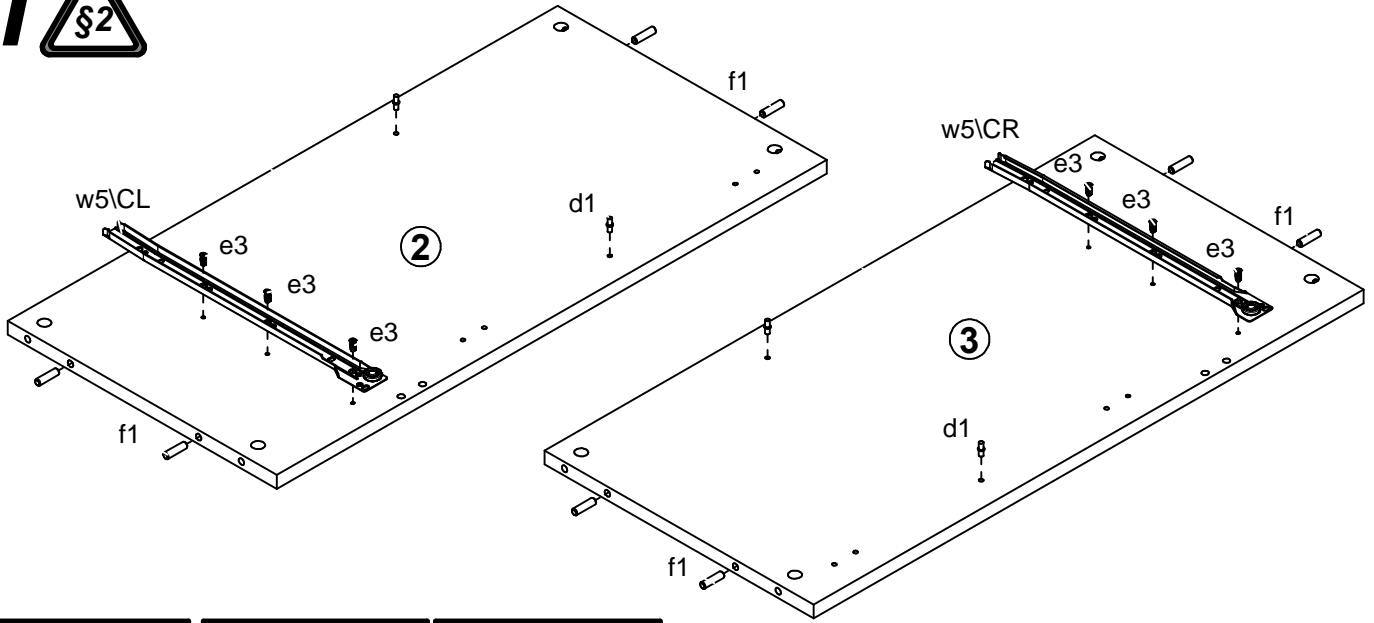
S73-KOM1D1S/50/P

A	B	C	D
14	S73-014	608	496

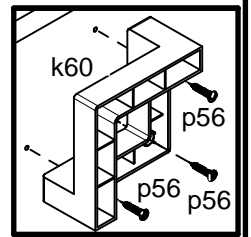
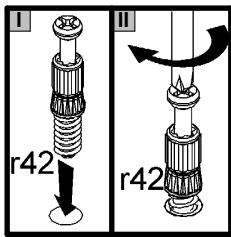
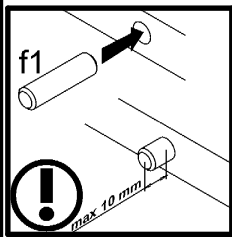
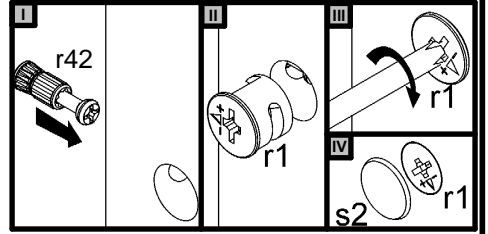
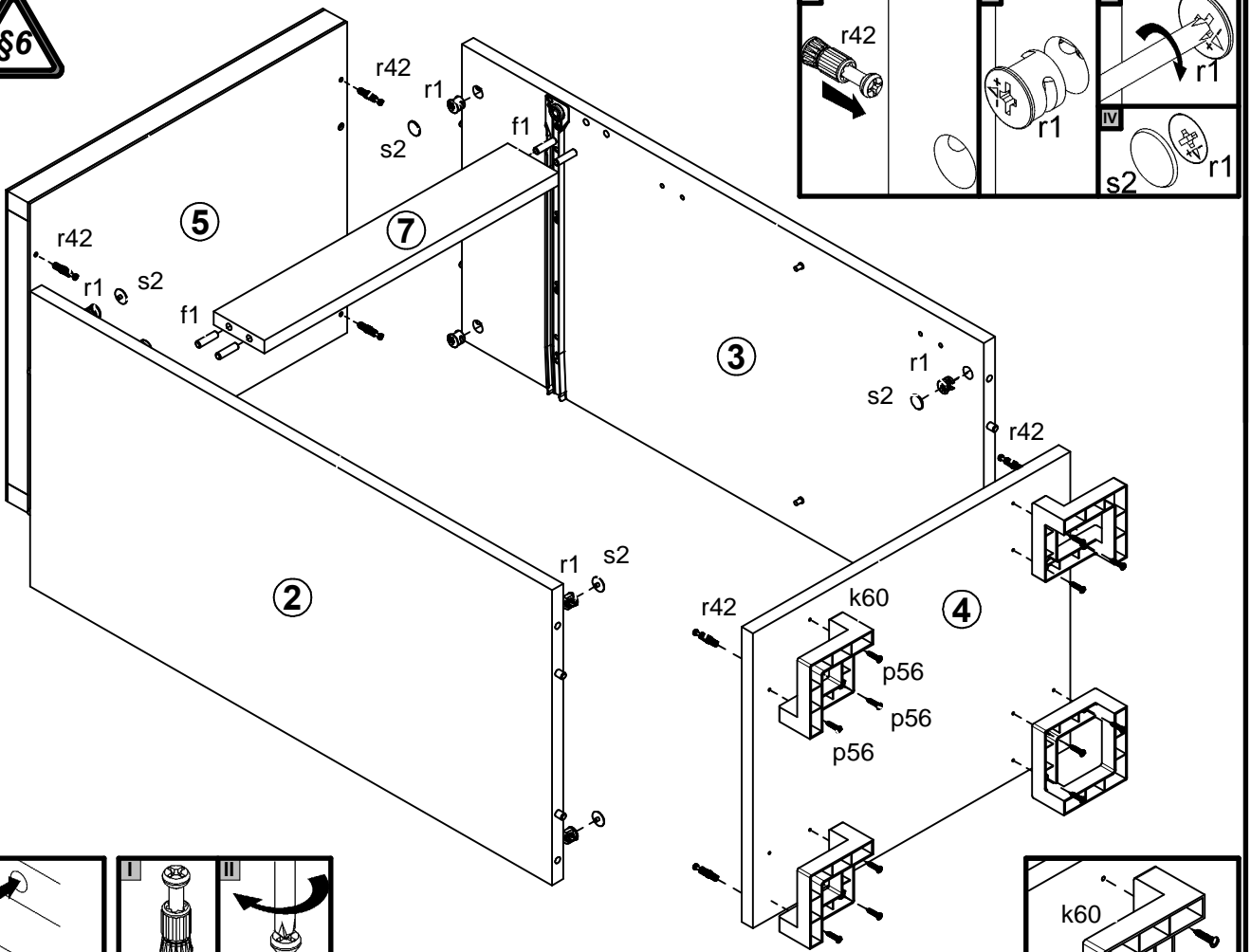


2x a44	2x b33	4x $\phi 5 \times 17 \text{ mm}$ d1	4x $\phi 6,3 \times 13 \text{ mm}$ e2	6x $\phi 6 \times 13 \text{ mm}$ e3	8x $\phi 5 \times 50 \text{ mm}$ e32	12x $\phi 8 \times 30 \text{ mm}$ f1	2x $M4 \times 20 \text{ mm}$ j1	4x k60
30x l1	4x $\phi 2,5 \times 13 \text{ mm}$ p15	4x $\phi 3,5 \times 15 \text{ mm}$ p51	12x $\phi 4 \times 22 \text{ mm}$ p56	8x $\phi 1,5 \times 12 \text{ mm} \#16$ r1	2x $\phi 2 \times 10 \text{ mm}$ r31	8x r42	6x $\phi 16$ s2	1x 400 mm w5\CL
1x 400 mm w5\CR	1x 400 mm w5\DL	1x 400 mm w5\DR	1x n26\1	1x $\phi 3,5 \times 16 \text{ mm}$ p38				

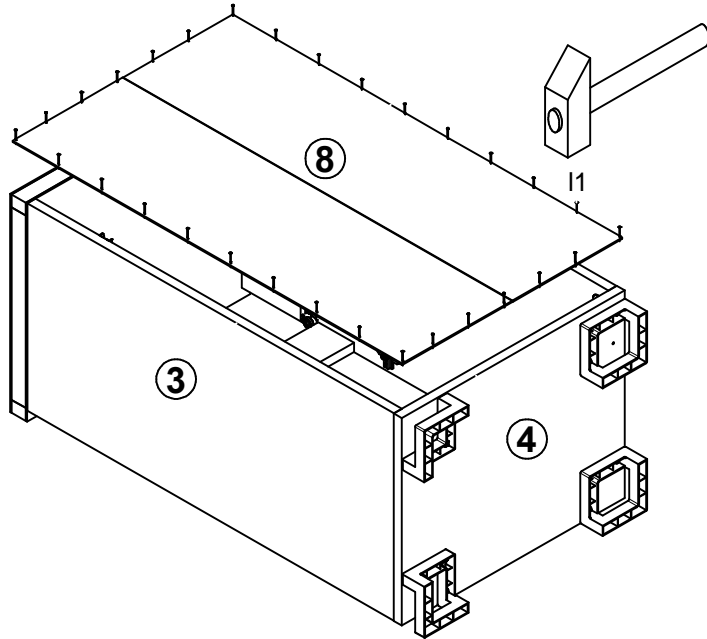
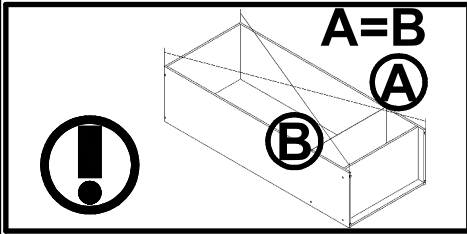
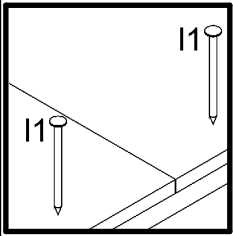
1



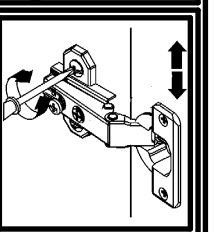
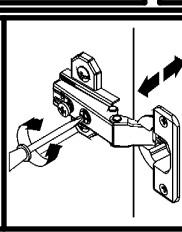
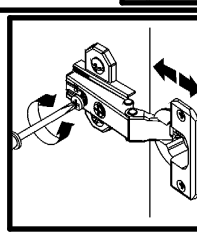
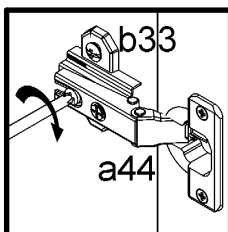
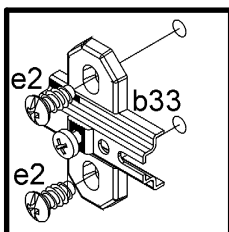
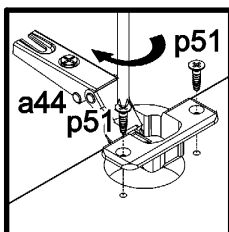
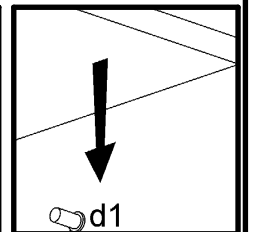
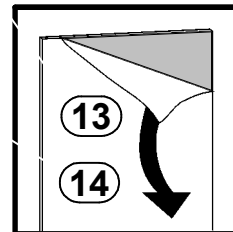
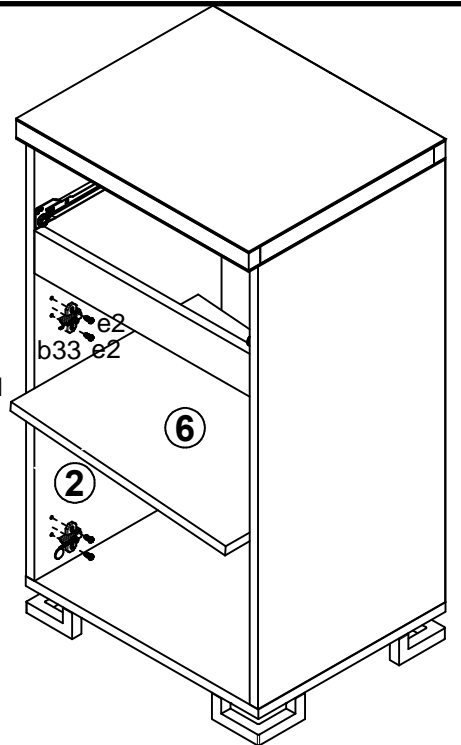
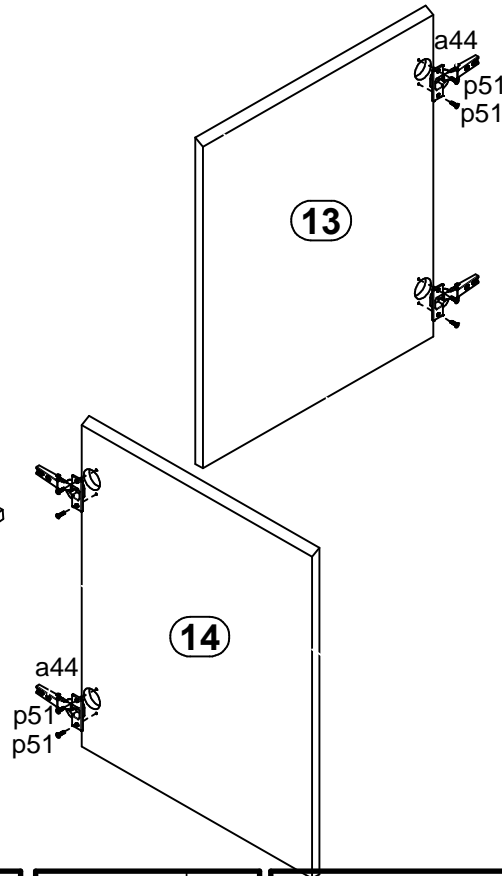
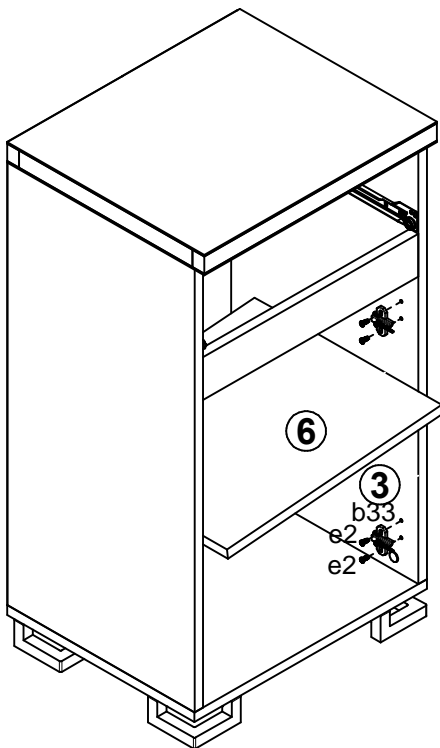
2



3

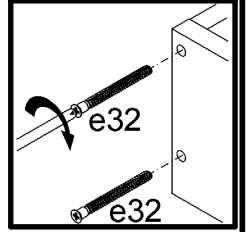
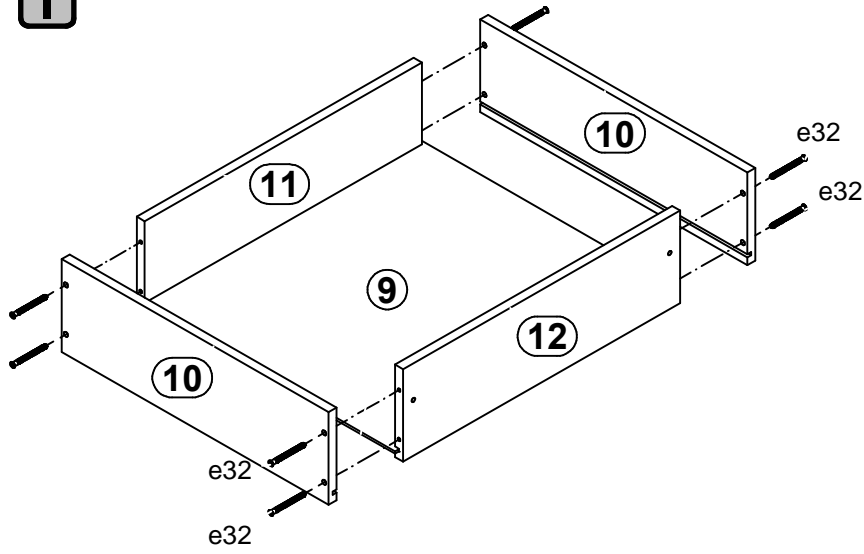


4

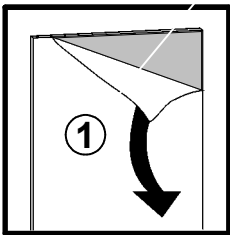
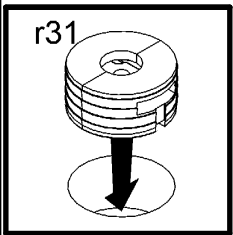
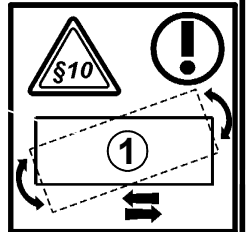
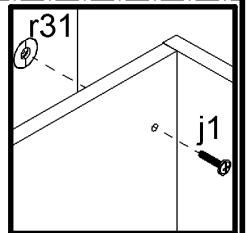
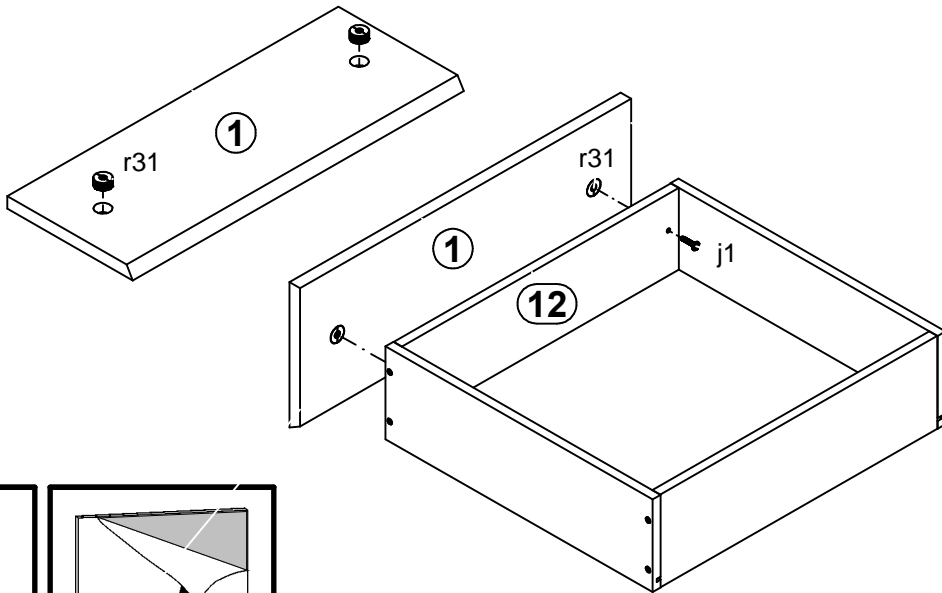


4

I



II



III

