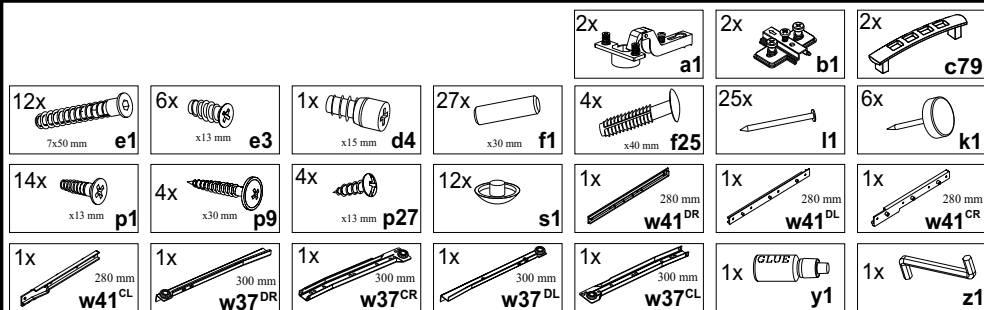


## KOLEJNOŚĆ MONTAŻU:

1. W dolne krawędzie elementów **1,2,3** wbić ślizgacze **k1**.
2. W otwory o średnicy 8 mm znajdujące się w krawędziach elementów **1,2,3,9,10** wcisnąć klej **y1** a następnie wbić kołki **f1**.  
W otwory o średnicy 8 mm znajdujące się w krawędziach pozostałych elementów wbić kołki **f1** bez kleju.  
**Uwaga:** W przypadku stwierdzenia, że któryś z kołków wystaje z otworu na długość większą niż 10 mm, należy go dobić, wymienić lub skrócić, gdyż może on spowodować, przy składaniu, uszkodzenie boku.  
**Przypadki takie nie podlegają reklamacji!**
3. Do boku **1** przykręcić prowadnicę plastikową **w41<sup>CL</sup>** wkrętami **p1** i prowadniki **b1**.  
**Uwaga:** podczas montażu elementy należy układać na miękkim i czystym podłożu na przykład.: ręcznik, koc. Nie montować mebla na dywanie, wykładzinie itp. Nie stosowanie się do zaleceń producenta może spowodować zarysowanie powierzchni mebla.
4. Do stojaka **2** z jednej strony przykręcić prowadnicę **w41<sup>CR</sup>** wkrętami **p1** i ogranicznik frontu **d4**. (Nie montować prowadnicy **w37<sup>CL</sup>** ponieważ uniemożliwi to dalszy montaż!)
5. Do boku **3** przykręcić prowadnicę **w37<sup>CR</sup>** eurowkrętami **e3**.
6. Skręcić segment zgodnie z rysunkiem wkrętami typu konfirmat **e1** używając do tego celu kluczyka **z1**.
7. Do stojaka **2** przykręcić prowadnicę **w37<sup>CL</sup>** wkrętami **e3**.
8. Ułożyć korpus segmentu frontem do dołu na równej powierzchni, ustawiając go tak, aby jego przekątne były równe.
9. Przybić pilśnię **13** na obwodzie gwoździkami **l1**.
10. Do półki wysuwanej **6** przykręcić prowadnice **w37<sup>DL</sup>** i **w37<sup>DR</sup>** wkrętami **p27**.
11. Do otworów w blacie **4** wcisnąć klej **y1**, zamontować blat i pozostawić do wyschnięcia kleju.
12. Złożyć szufladę w następującej kolejności:
  - a) do boku **9** przykręcić prowadnicę plastikową **w41<sup>DL</sup>** wkrętami **p1**,
  - b) do boku **10** przykręcić prowadnicę plastikową **w41<sup>DR</sup>** wkrętami **p1**,
  - c) połączyć boki **9,10** z tyłem szuflady **11** kołkami **f25** i wsunąć pilśnię **12**,
  - d) Przymocować front szuflady **15** używając kleju **y1** i pozostawić do wyschnięcia kleju.
13. Włożyć półkę **6**.
14. Zamocować i wyregulować front **14**.
15. Przykręcić uchwyty **c79** wkrętami **p9**.

## ZESTAWIENIE AKCESORIÓW:



Szanowny Kliencie, w przypadku zgłaszania reklamacji, prosimy posługiwać się numerem kodu podanym w instrukcji montażu. Wszelkie uwagi i reklamacje należy zgłaszać do punktu zakupu mebla. Nie należy montować elementów, jeżeli zostaną zauważone wady lub uszkodzenia tych elementów. Powierzchnię mebli należy czyścić wilgotną szmatką lub papierowym ręcznikiem. Nie używać chemicznych środków czystości!

**BLACK RED WHITE**

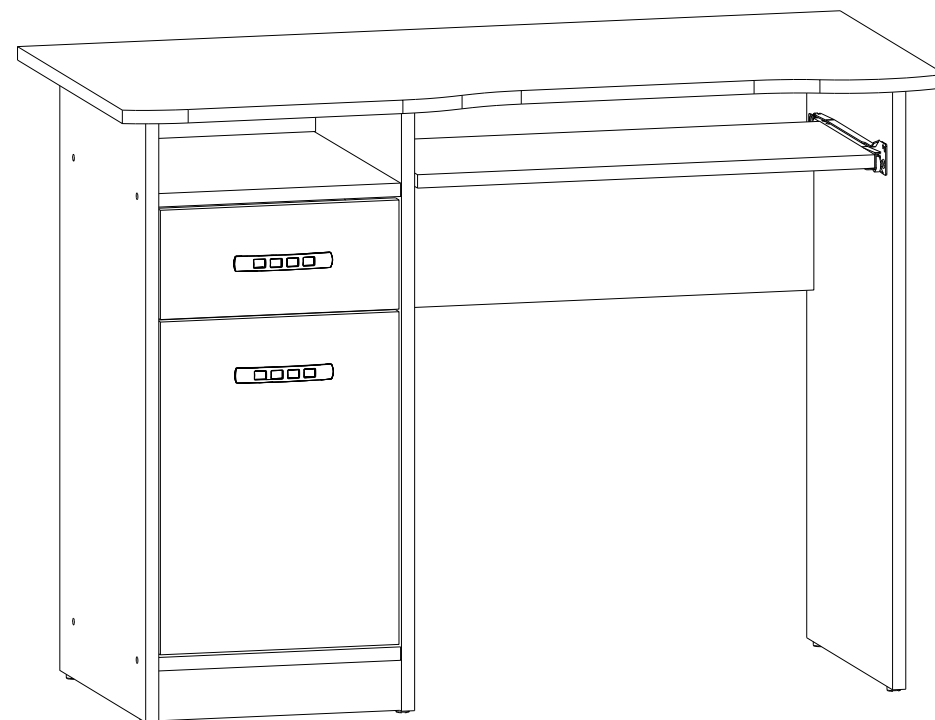
## Instrukcja montażu

### TIP-TOP

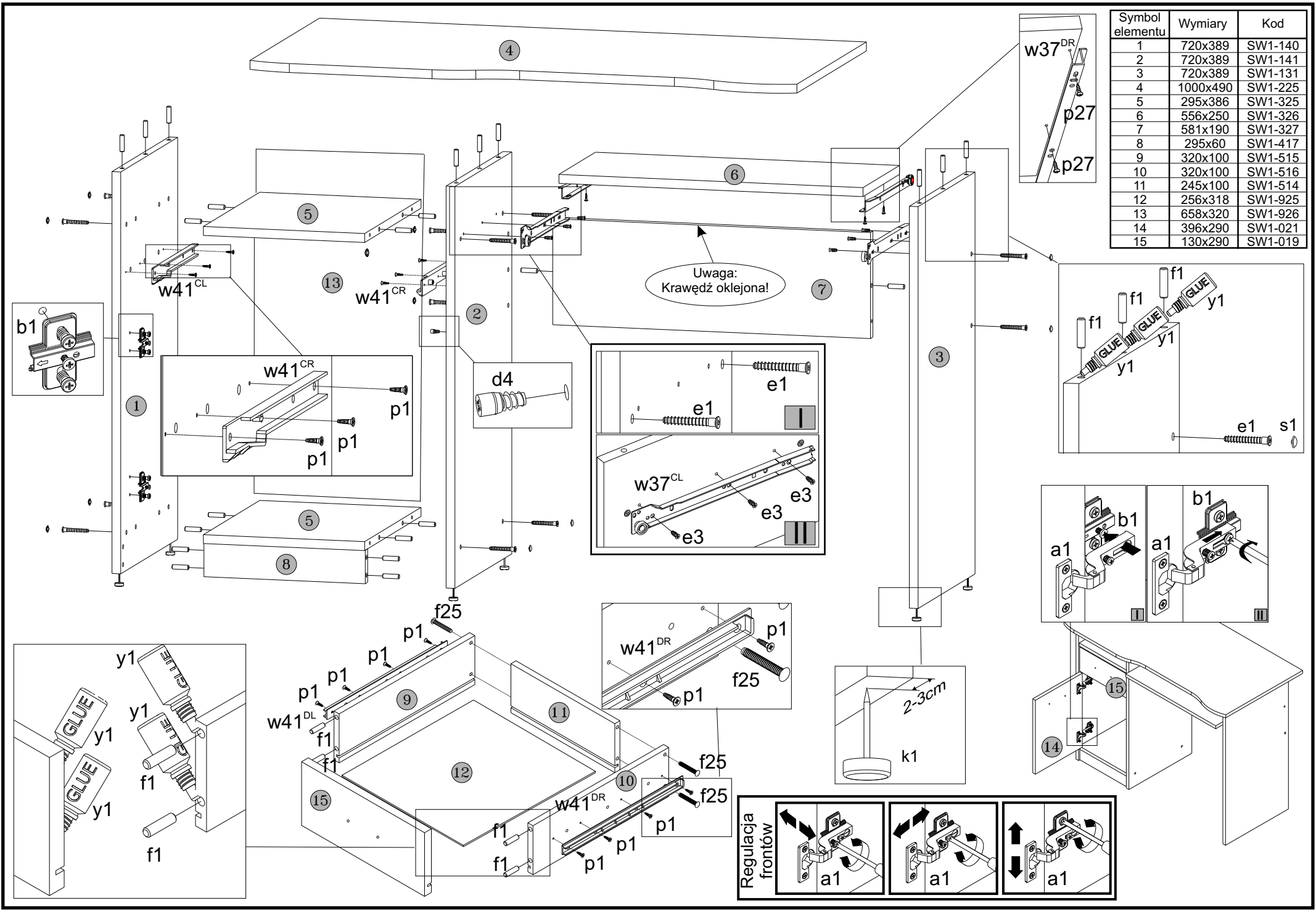
## TBIU 1d1s/100

### WYMIARY GABARYTOWE:

SZEROKOŚĆ:100,0 cm, WYSOKOŚĆ:74,5 cm, GŁĘBOKOŚĆ:49,0 cm



BLACK RED WHITE S.A. ul. KRZESZOWSKA 63, 23-400 BIŁGORAJ  
e-mail: brw@brw.com.pl, <http://www.brw.com.pl>



Symbol elementu	Wymiary	Kod
1	720x389	SW1-140
2	720x389	SW1-141
3	720x389	SW1-131
4	1000x490	SW1-225
5	295x386	SW1-325
6	556x250	SW1-326
7	581x190	SW1-327
8	295x60	SW1-417
9	320x100	SW1-515
10	320x100	SW1-516
11	245x100	SW1-514
12	256x318	SW1-925
13	658x320	SW1-926
14	396x290	SW1-021
15	130x290	SW1-019

Uwaga:  
Krawędź oklejona!

