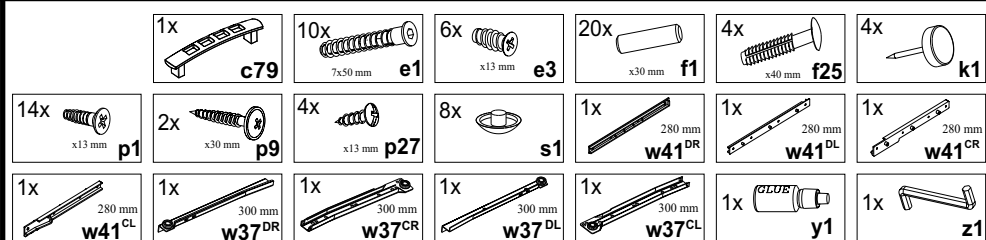


KOLEJNOŚĆ MONTAŻU:

1. W dolne krawędzie boków **1,2** wbić ślizgacze **k1**.
2. W otwory o średnicy 8 mm znajdujące się w krawędziach elementów **1,2,3,8,9** wcisnąć klej **y1** a następnie wbić kołki **f1**.
W otwory o średnicy 8 mm znajdujące się w krawędziach pozostałych elementów wbić kołki **f1** bez kleju.
Uwaga: W przypadku stwierdzenia, że któryś z kołków wystaje z otworu na długość większą niż 10 mm, należy go dobić, wymienić lub skrócić, gdyż może on spowodować, przy składaniu, uszkodzenie boku.
Przypadki takie nie podlegają reklamacji!
3. Do boku **1** przykręcić prowadnicę plastikową **w41^{CL}** wkrętami **p1**.
Uwaga: podczas montażu elementy należy układać na miękkim i czystym podłożu na przykład.: ręcznik, koc. Nie stosowanie się do zaleceń producenta może spowodować zarysowanie powierzchni mebla.
4. Do stojaka **3** z jednej strony przykręcić prowadnicę **w41^{CR}** wkrętami **p1**. (Nie montować prowadnicy **w37^{CL}** ponieważ uniemożliwi to dalszy montaż!)
5. Do boku **2** przykręcić prowadnicę **w37^{CR}** eurowkrętami **e3**.
6. Skręcić segment zgodnie z rysunkiem wkrętami typu konfirmat **e1** używając do tego celu kluczyka **z1**.
7. Do stojaka **3** przykręcić prowadnicę **w37^{CL}** wkrętami **e3**.
8. Do półki wysuwanej **6** przykręcić prowadnice **w37^{DL}** i **w37^{DR}** wkrętami **p27**.
9. Do otworów w blacie **4** wcisnąć klej **y1**, zamontować blat i pozostawić do wyschnięcia kleju.
10. Złożyć szufladę w następującej kolejności:
 - a) do boku **8** przykręcić prowadnicę plastikową **w41^{DL}** wkrętami **p1**,
 - b) do boku **9** przykręcić prowadnicę plastikową **w41^{DR}** wkrętami **p1**,
 - c) połączyć boki **8,9** z tyłem szuflady **10** kołkami **f25** i wsunąć piśnię **11**,
 - d) Przymocować front szuflady **12** używając kleju **y1** i pozostawić do wyschnięcia kleju.
11. Włożyć półkę **6**.
12. Przykręcić uchwyt **c79** wkrętami **p9**.

ZESTAWIENIE AKCESORIÓW:



Szanowny Kliencie, w przypadku zgłaszania reklamacji, prosimy posługiwać się numerem kodu podanym w instrukcji montażu. Wszelkie uwagi i reklamacje należy zgłaszać do punktu zakupu mebla. Nie należy montować elementów, jeżeli zostaną zauważone wady lub uszkodzenia tych elementów. Powierzchnię mebli należy czyścić wilgotną szmatką lub papierowym ręcznikiem. **Nie używać chemicznych środków czystości!**


BLACK RED WHITE

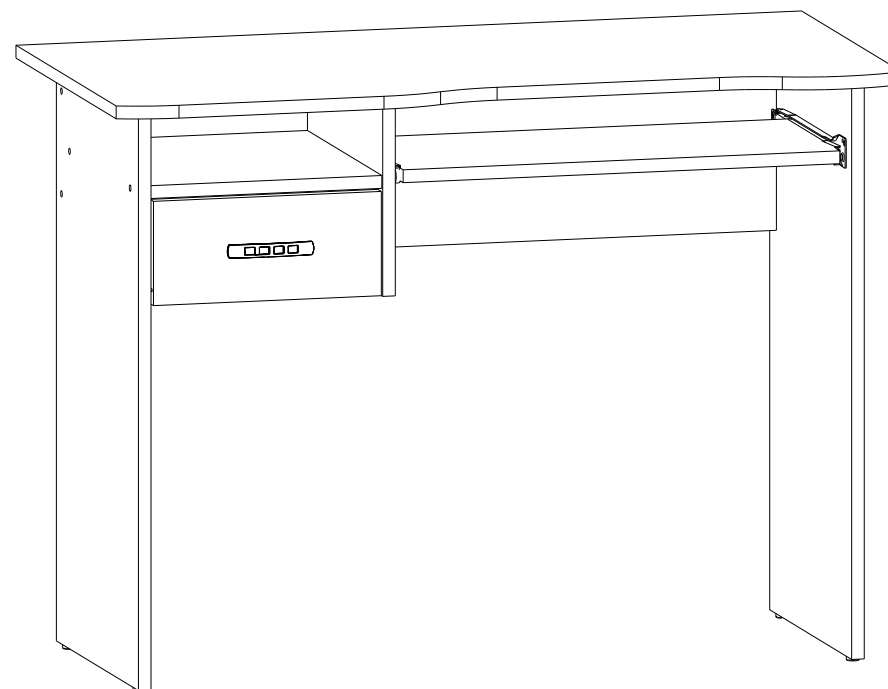
Instrukcja montażu

TIP-TOP

TBIU 1s/100

WYMIARY GABARYTOWE:

SZEROKOŚĆ:100,0 cm, WYSOKOŚĆ:74,5 cm, GŁĘBOKOŚĆ:49,0 cm



BLACK RED WHITE S.A. ul. KRZESZOWSKA 63, 23-400 BIŁGORAJ
e-mail: brw@brw.com.pl, <http://www.brw.com.pl>

Symbol elementu	Wymiary	Kod
1	720x389	SW1-142
2	720x389	SW1-131
3	242x357	SW1-143
4	1000x490	SW1-225
5	295x354	SW1-333
6	556x250	SW1-326
7	892x242	SW1-334
8	320x100	SW1-515
9	320x100	SW1-516
10	245x100	SW1-514
11	256x318	SW1-925
12	130x290	SW1-019

