

KOLEJNOŚĆ MONTAŻU:

1. W dolne krawędzie boków 1,2 wbić ślizgacze **k1**.

2. W otwory o średnicy 8 mm znajdujące się w krawędziach elementów 1,2 wcisnąć klej **y1** a następnie wbić kołki **f1**.

W otwory o średnicy 8 mm znajdujące się w krawędziach pozostałych elementów wbić kołki **f1** bez kleju.

Uwaga: W przypadku stwierdzenia, że któryś z kołków wystaje z otworu na długość większą niż 10 mm, należy go dobić, wymienić lub skrócić, gdyż może on spowodować, przy składaniu, uszkodzenie boku.

Przypadki takie nie podlegają reklamacji!

3. Do boku 1 przykręcić prowadnicę **w37^{CL}** wkrętami **e3**.

4. Do boku 2 przykręcić prowadnicę **w37^{CR}** wkrętami **e3**.

Uwaga: podczas montażu elementy należy układać na miękkim i czystym podłożu na przykład: ręcznik, koc. Nie montować mebla na dywanie, wykładzinie itp. Nie stosowanie się do zaleceń producenta może spowodować zarysowanie powierzchni mebla.

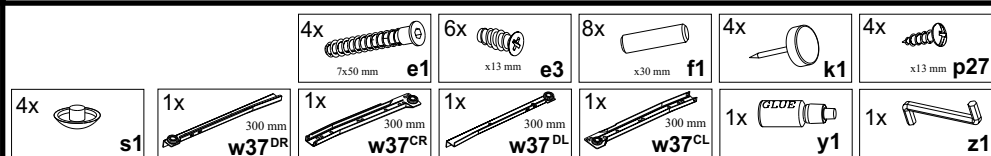
5. Skręcić segment zgodnie z rysunkiem wkrętami typu konfirmat **e1** używając do tego celu kluczyka **z1**.

6. Do półki wysuwanej 5 przykręcić prowadnice **w37^{DL}** i **w37^{DR}** wkrętami **p27**.

7. Do otworów w blacie 3 wcisnąć klej **y1**, zamontować blat i pozostawić do wyschnięcia kleju.

7. Włożyć półkę 5.

ZESTAWIENIE AKCESORIÓW:



Szanowny Kliencie, w przypadku zgłaszania reklamacji, prosimy posługiwać się numerem kodu podanym w instrukcji montażu. Wszelkie uwagi i reklamacje należy zgłaszać do punktu zakupu mebla. Nie należy montować elementów, jeżeli zostaną zauważone wady lub uszkodzenia tych elementów. Powierzchnię mebli należy czyścić wilgotną szmatką lub papierowym ręcznikiem. **Nie używać chemicznych środków czystości!**


BLACK RED WHITE

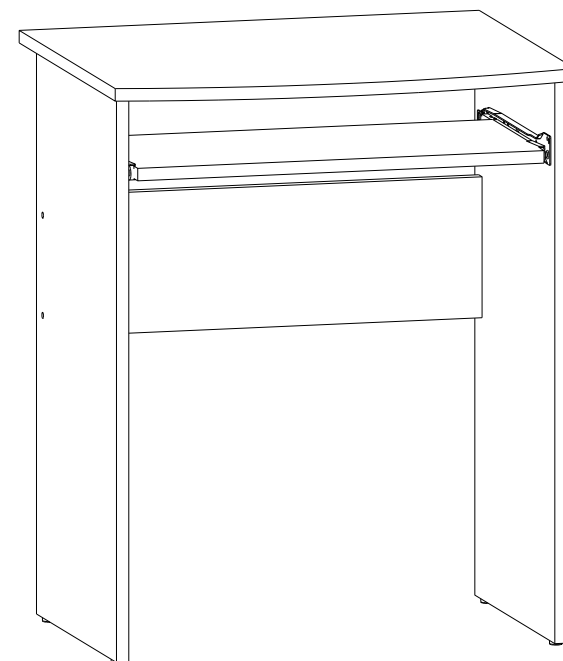
Instrukcja montażu

TIP-TOP

TBIU 60

WYMIARY GABARYTOWE:

SZEROKOŚĆ:60,0 cm, WYSOKOŚĆ:74,5 cm, GŁĘBOKOŚĆ:50,5 cm



BLACK RED WHITE S.A. ul. KRZESZOWSKA 63, 23-400 BIŁGORAJ
e-mail: brw@brw.com.pl, <http://www.brw.com.pl>

Symbol elementu	Wymiary	Kod
1	720x389	SW1-144
2	720x389	SW1-146
3	600x505	SW1-227
4	555x180	SW1-335
5	530x250	SW1-336

