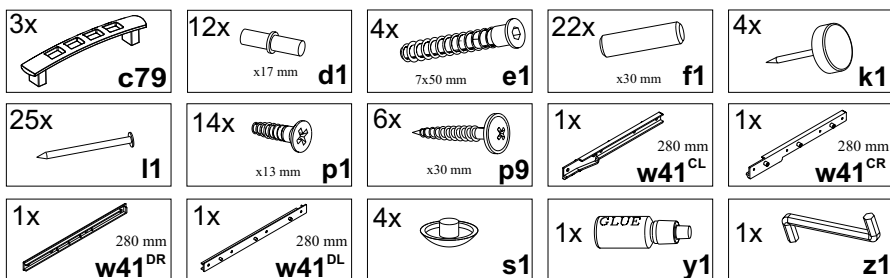


KOLEJNOŚĆ MONTAŻU:

Uwaga: podczas montażu elementy należy układać na miękkim i czystym podłożu np.: ręcznik, koc. Nie montować mebla na dywanie, wykładzinie itp. *Nie stosowanie się do zaleceń producenta może spowodować zarysowanie powierzchni mebla.*

1. W otwory o średnicy 8 mm znajdujące się w krawędziach elementów wbić kołki **f1**.
- Uwaga:** Niewłaściwe użycie kołków **f1 (30 mm)** może spowodować uszkodzenie elementu przy składaniu. W przypadku stwierdzenia, że któryś z kołków wystaje z otworu na długość większą niż 10 mm należy go dobić, wymienić lub skrócić, gdyż może on spowodować przy składaniu uszkodzenie boku. **Przypadki takie nie podlegają reklamacji!**
2. Do boków **1,2** (2-3cm od krawędzi) wbić ślizgacze **k1**.
3. Do boku **1** przykręcić prowadnicę **w41^{CL}** wkrętami **p1** wbić podpórki kołkowe **d1**.
4. Do boku **2**, przykręcić prowadnicę **w41^{CR}** wkrętami **p1** wbić podpórki kołkowe **d1**.
5. W krawędzie frontów **8** wbić kołki **d1**.
6. Złożyć wybrany segment zgodnie z rys., skręcając konfirmatami **e1** z pomocą kluczyka **z1**.
 - a) Złożyć ze sobą boki **1,2** półkę stałą **4**, cokół **6**, oraz fronty **8**.
 - b) Tak złożone elementy, skręcić konfirmatami **e1**.
 - c) Zamocować blat **3** z pomocą kleju **y1**. Pozostawić do wyschnięcia.
7. Ułożyć korpus segmentu frontem do dołu na równej powierzchni, ustawiając go tak, aby jego przekątne były równe.
8. Przybić pilśnię **13** na obwodzie gwoździkami **l1**, dla ułatwienia można narysować ołówkiem linie wzdłuż, których gwoździe będą wbijane. Przed przybiciem pilśni **13** połączyć listwą **14**.
9. Złożyć szufladę w następującej kolejności:
 - a) połączyć tył szuflady **11** z bokami (lewy **9**, prawy **10**) kołkami **f1** używając kleju **y1**. Wsunąć pilśnię szuflady **12**. Pozostawić do wyschnięcia.
 - b) połączyć front szuflady **7** z bokami (lewy **11**, prawy **12**) kołkami **f1** używając kleju **y1**. Pozostawić do wyschnięcia.
 - c) przykręcić prowadnice **w41^{DL}** (bok **9**) i **w41^{DR}** (bok **10**) wkrętami **p1**.
10. Do frontów przykręcić uchwyty **c79** wkrętami **p9**.

ZESTAWIENIE AKCESORIÓW:



Szanowny Kliencie, w przypadku zgłaszania reklamacji, prosimy posługiwać się numerem kodu podanym w instrukcji montażu. Wszelkie uwagi i reklamacje należy zgłaszać do punktu zakupu mebla. Nie należy montować elementów, jeżeli zostaną zauważone wady lub uszkodzenia tych elementów. Powierznię mebli należy czyścić wilgotną szmatką lub papierowym ręcznikiem. **Nie używać chemicznych środków czystości!**


BLACK RED WHITE

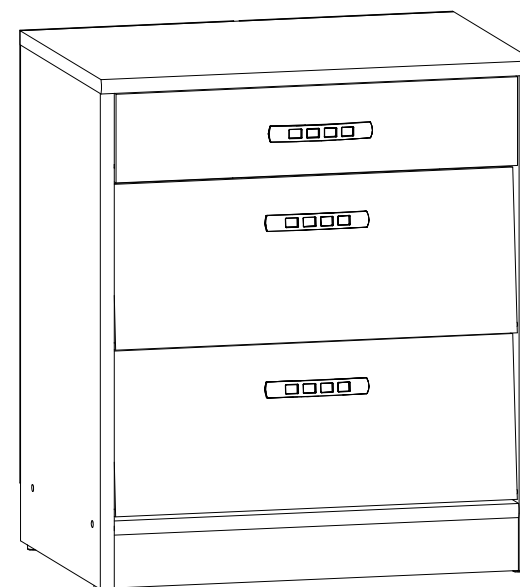
Instrukcja montażu

TIP-TOP

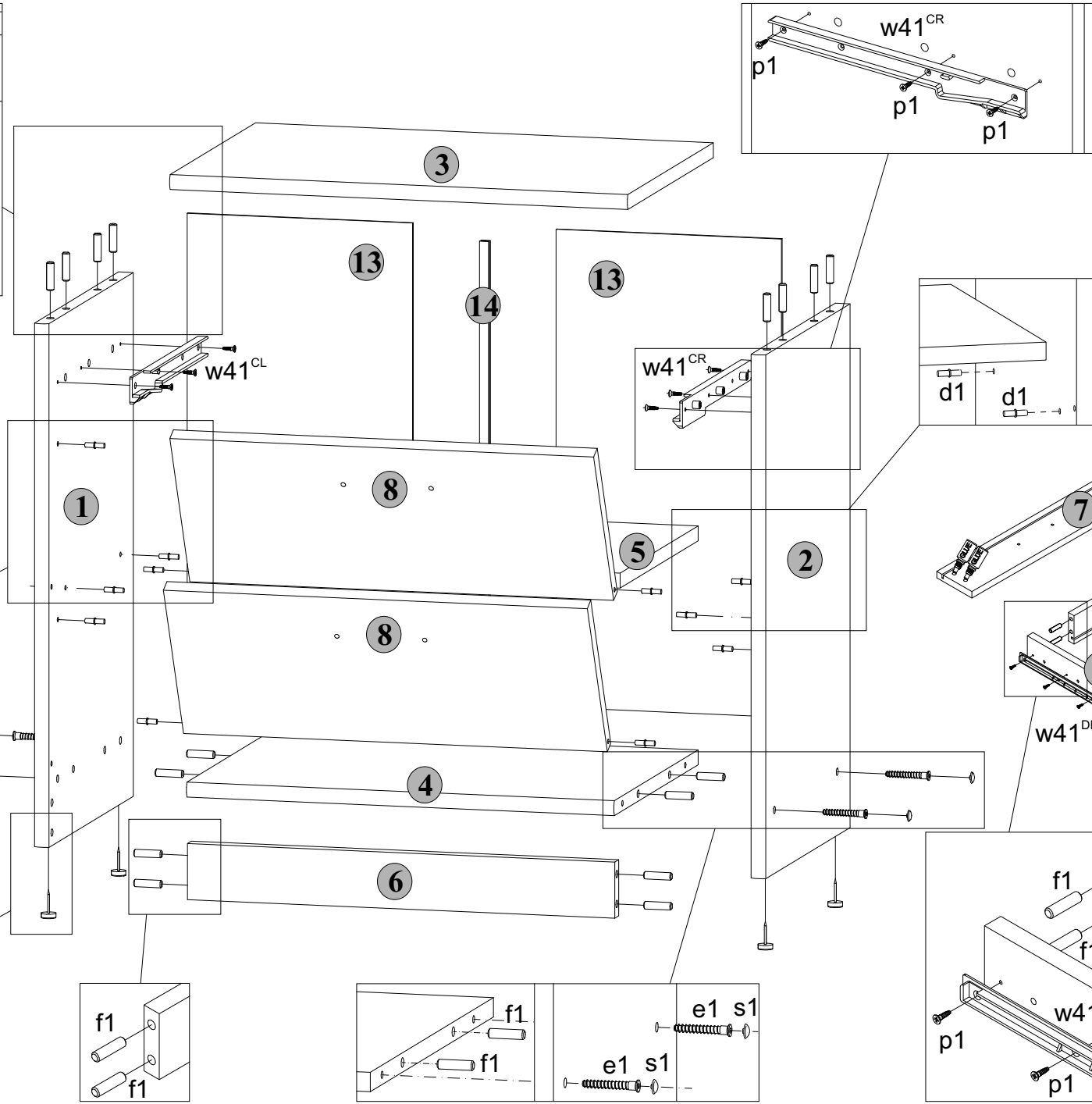
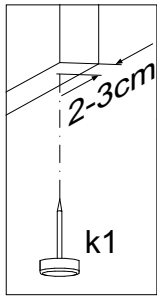
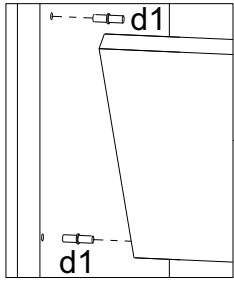
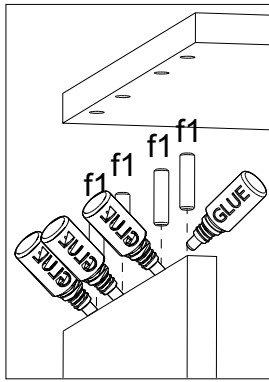
TBUT 50

WYMIARY GABARYTOWE:

SZEROKOŚĆ: 50 cm, WYSOKOŚĆ: 58,5 cm, GŁĘBOKOŚĆ: 33,5 cm



BLACK RED WHITE S.A. ul. KRZESZOWSKA 63, 23-400 BIŁGORAJ
e-mail: brw@brw.com.pl, <http://www.brw.com.pl>



Symbol elementu	Wymiary	Kod
1	560x345	SW1-123
2	560x345	SW1-124
3	500x350	SW1-214
4	467x343	SW1-320
5	467x317	SW1-321
6	467x60	SW1-407
7	463x100	SW1-016
8	463x185	SW1-017
9	300x70	SW1-509
10	300x70	SW1-510
11	409x70	SW1-511
12	423x298	SW1-917
13	511x246	SW1-918
14	482x14	lh-482

