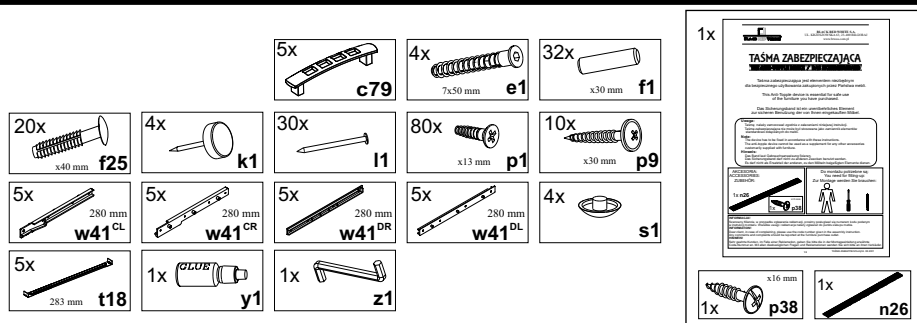


KOLEJNOŚĆ MONTAŻU:

Uwaga: podczas montażu elementy należy układać na miękkim i czystym podłożu np.: ręcznik, koc. Nie montować mebla na dywanie, wykładzinie itp. *Nie stosowanie się do zaleceń producenta może spowodować zarysowanie powierzchni mebla.*

1. W otwory o średnicy 8 mm znajdujące się w krawędziach elementów wbić kołki **f1**.
Uwaga: Niewłaściwe użycie kołków **f1 (30 mm)** może spowodować uszkodzenie elementu przy składaniu. W przypadku stwierdzenia, że któryś z kołków wystaje z otworu na długość większą niż 10 mm należy go dobić, wymienić lub skrócić, gdyż może on spowodować przy składaniu uszkodzenie boku.
Przypadki takie nie podlegają reklamacji!
2. Do boków **1,2** wbić ślizgcze **k1**.
3. Do boku **1** przykręcić prowadnicę **w41^{CL}** a boku **2** prowadnicę **w41^{CR}** wkrętami **p1**.
4. Złożyć wybrany segment zgodnie z rysunkiem, skręcając konfirmatami **e1** z pomocą kluczyka **z1**.
5. Ułożyć korpus segmentu frontem do dołu na równej powierzchni, ustawiając go tak, aby jego przekątne były równe.
6. Przybić pilśnie **10** na obwodzie gwoździkami **l1**, dla ułatwienia można narysować ołówkiem linie wzdłuż których gwoździe będą wbijane. Przed przybiciem pilśnie połączyć listwą **11**.
7. Złożyć szufladę w następującej kolejności:
 - a) wbić kołki plastikowe **f25** i wsunąć pilnię szuflady **9**,
 - b) połączyć front szuflady **5** z bokami (lewy **6**, prawy **7**) kołkami **f1** używając kleju y1. Pozostawić do wyschnięcia.
 - c) przykręcić prowadnice **w41^{DL}** (bok **6**) i **w41^{DR}** (bok **7**) wkrętami **p1**.
 - d) przykręcić wspornik szuflady **t18** wkrętami **p1**.
8. Do frontów przykręcić uchwyty **c79** wkrętami **p9**.

ZESTAWIENIE AKCESORIÓW:



Szanowny Kliencie, w przypadku zgłaszania reklamacji, prosimy posługiwać się numerem kodu podanym w instrukcji montażu. Wszelkie uwagi i reklamacje należy zgłaszać do punktu zakupu mebla. Nie należy montować elementów, jeżeli zostaną zauważone wady lub uszkodzenia tych elementów. Powierznię mebli należy czyścić wilgotną szmatką lub papierowym ręcznikiem. **Nie używać chemicznych środków czystości!**

BLACK RED WHITE

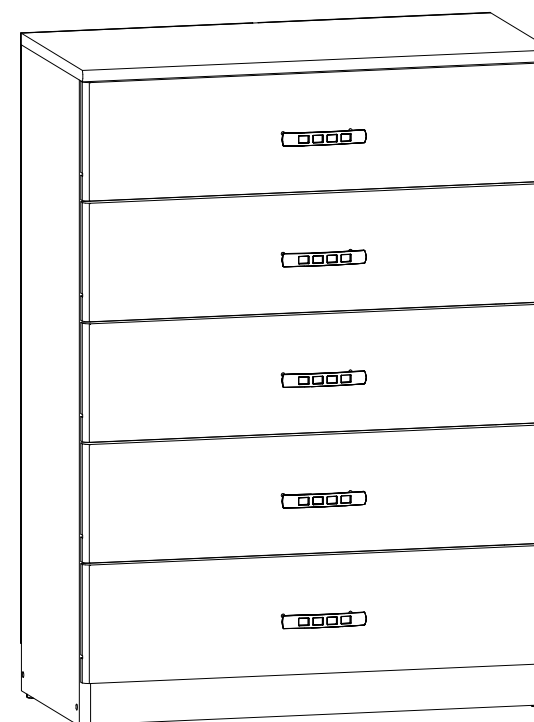
Instrukcja montażu

TIP-TOP

TKOM 5s/70

WYMIARY GABARYTOWE:

SZEROKOŚĆ: 70 cm, WYSOKOŚĆ: 92,5 cm, GŁĘBOKOŚĆ: 33,5 cm



BLACK RED WHITE S.A. ul. KRZESZOWSKA 63, 23-400 BIŁGORAJ
e-mail: brw@brw.com.pl, <http://www.brw.com.pl>

