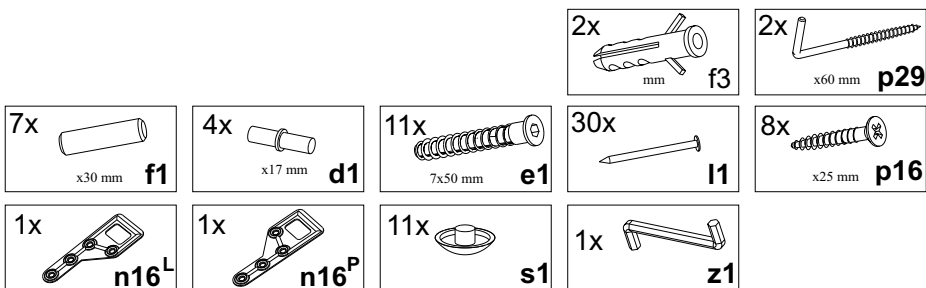


KOLEJNOŚĆ MONTAŻU:

Uwaga: podczas montażu elementy należy układać na miękkim i czystym podłożu np.: ręcznik, koc. Nie montować mebla na dywanie, wykładzinie itp. *Nie stosowanie się do zaleceń producenta może spowodować zarysowanie powierzchni mebla.*

1. W otwory o średnicy 8 mm znajdujące się w krawędziach elementów wbić kołki **f1**.
Uwaga: Niewłaściwe użycie kołków **f1 (30 mm)** może spowodować uszkodzenie elementu przy składaniu. W przypadku stwierdzenia, że któryś z kołków wystaje z otworu na długość większą niż 10 mm należy go dobić, wymienić lub skrócić, gdyż może on spowodować przy składaniu uszkodzenie boku.
Przypadki takie nie podlegają reklamacji!
2. Do boków **2,3** wbić podpórki kołkowe **d1**.
3. Złożyć wybrany segment zgodnie z rysunkiem, skręcając konfirmatami **e1** z pomocą kluczyka **z1**.
4. Ułożyć korpus segmentu frontem do dołu na równej powierzchni, ustawiając go tak, aby jego przekątne były równe.
5. Przybić pilśnie **8** na obwodzie gwoździkami **l1**, dla ułatwienia można narysować ołówkiem linie wzdłuż których gwoździe będą wbijane.
6. Przykręcić zawieszki **n 16^L**, **n16^P** wkrętami **p16**.
7. W miejscu zawieszenia nadstawki wywiercić w ścianie otwory pod kołki rozporowe zgodnie z rysunkiem.
8. Wbić kołki **f3** i wkręcić wkręty **p17**.
Uwaga: kołki **f3** są przeznaczone do zastosowania w ścianach z pełnych materiałów budowlanych: beton, cegła, kamień naturalny, pustak. W przypadku ścian z innych materiałów, należy dobrać odpowiedni kołek, sprawdzić siłę i jakość zamocowania.
9. Zawiesić nadstawkę na ścianie.
Uwaga:
Mocowanie mebla do ściany może wykonać jedynie osoba kompetentna.
Przed zamocowaniem mebla do ściany należy sprawdzić czy ściana nadaje się do mocowania do niej mebli, dobrać odpowiedni kołek, sprawdzić siłę i jakość zamocowania.
Niewłaściwe zamocowanie mebla grozi zerwaniem mebla podczas użytkowania.

ZESTAWIENIE AKCESORIÓW:



Szanowny Kliencie, w przypadku zgłaszania reklamacji, prosimy posługiwać się numerem kodu podanym w instrukcji montażu. Wszelkie uwagi i reklamacje należy zgłaszać do punktu zakupu mebla. Nie należy montować elementów, jeżeli zostaną zauważone wady lub uszkodzenia tych elementów. Powierznię mebli należy czyścić wilgotną szmatką lub papierowym ręcznikiem. **N i e u ż y w a ć c h e m i c z n y c h ś r o d k ó w c z y s t o ś c i !**


BLACK RED WHITE

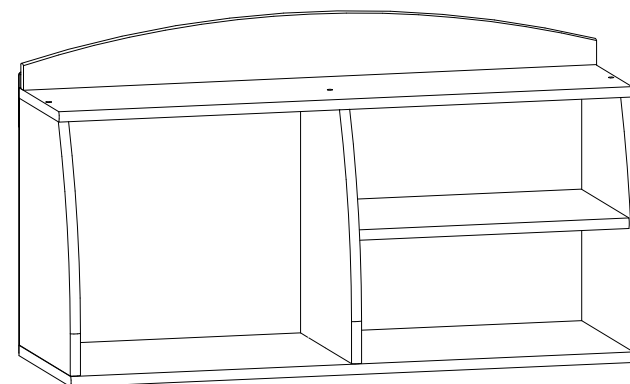
Instrukcja montażu

TIP-TOP

TNAD 90

WYMIARY GABARYTOWE:

SZEROKOŚĆ: 90 cm, WYSOKOŚĆ: 51,5 cm, GŁĘBOKOŚĆ: 25,5 cm



BLACK RED WHITE S.A. ul. KRZESZOWSKA 63, 23-400 BIŁGORAJ
e-mail: brw@brw.com.pl, <http://www.brw.com.pl>

Symbol elementu	Wymiary	Kod
1	380x245	SW1-107
2	380x245	SW1-108
3	380x245	SW1-109
4	900x180	SW1-205
5	900x250	SW1-206
6	425x228	SW1-308
7	900x100	SW1-404
8	406x894	SW1-905

