

KOLEJNOŚĆ MONTAŻU:

Uwaga: podczas montażu elementy należy układać na miękkim i czystym podłożu np.: ręcznik, koc. Nie montować mebla na dywanie, wykładzinie itp. *Nie stosowanie się do zaleceń producenta może spowodować zarysowanie powierzchni mebla.*

1. Zamontować zawieszki **g2** i wkręcić wkręty **e4** oraz wkręty poziomujące **e2**.
2. Połączyć cokół **2** z półką **1** wkrętami typu konfirmat **e1** używając kluczyka **z1**.
3. W miejscu zawieszenia półki wywiercić w ścianie otwory pod kołki rozporowe zgodnie z rysunkiem.
4. Wbić kołki **f3** i wkręcić wkręty **p17**.

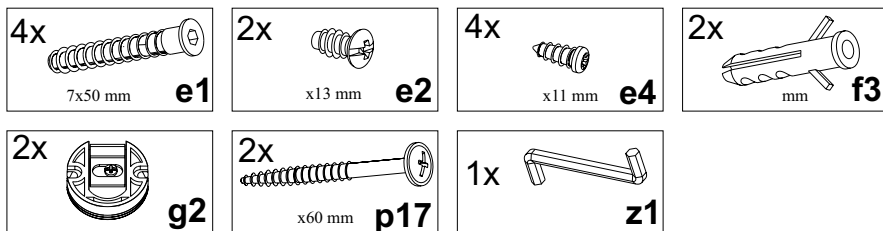
Uwaga: Mocowanie mebla do ściany może wykonać jedynie osoba kompetentna. Przed zamocowaniem mebla do ściany należy sprawdzić czy ściana nadaje się do mocowania do niej mebli.

Kołki **f3** są przeznaczone do zastosowania w ścianach z pełnych materiałów budowlanych: beton, cegła, kamień naturalny, pustak.

W przypadku ścian z innych materiałów, należy dobrać odpowiedni kołek, sprawdzić siłę i jakość zamocowania.

5. Zawiesić półkę na ścianie i wyregulować.

ZESTAWIENIE AKCESORIÓW:



Szanowny Kliencie, w przypadku zgłaszania reklamacji, prosimy posługiwać się numerem kodu podanym w instrukcji montażu. Wszelkie uwagi i reklamacje należy zgłaszać do punktu zakupu mebla. Nie należy montować elementów, jeżeli zostaną zauważone wady lub uszkodzenia tych elementów. Powierznię mebli należy czyścić wilgotną szmatką lub papierowym ręcznikiem. **N i e u z y w a ć c h e m i c z n y c h ś r o d k ó w c z y s t o ś c i !**


BLACK RED WHITE

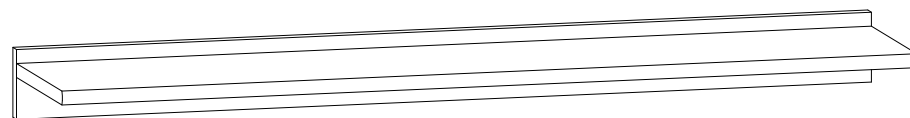
Instrukcja montażu

TIP-TOP

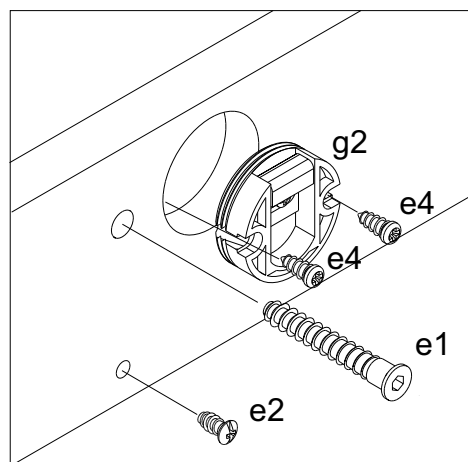
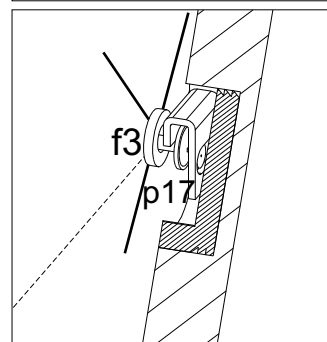
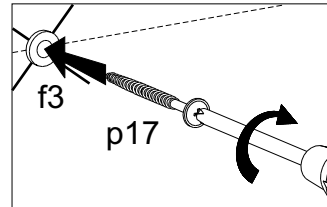
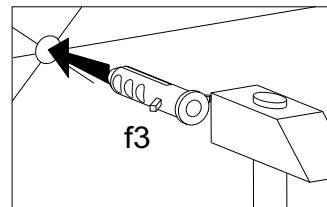
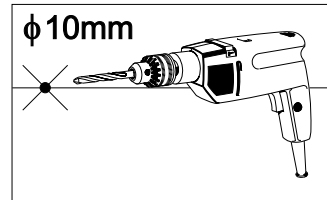
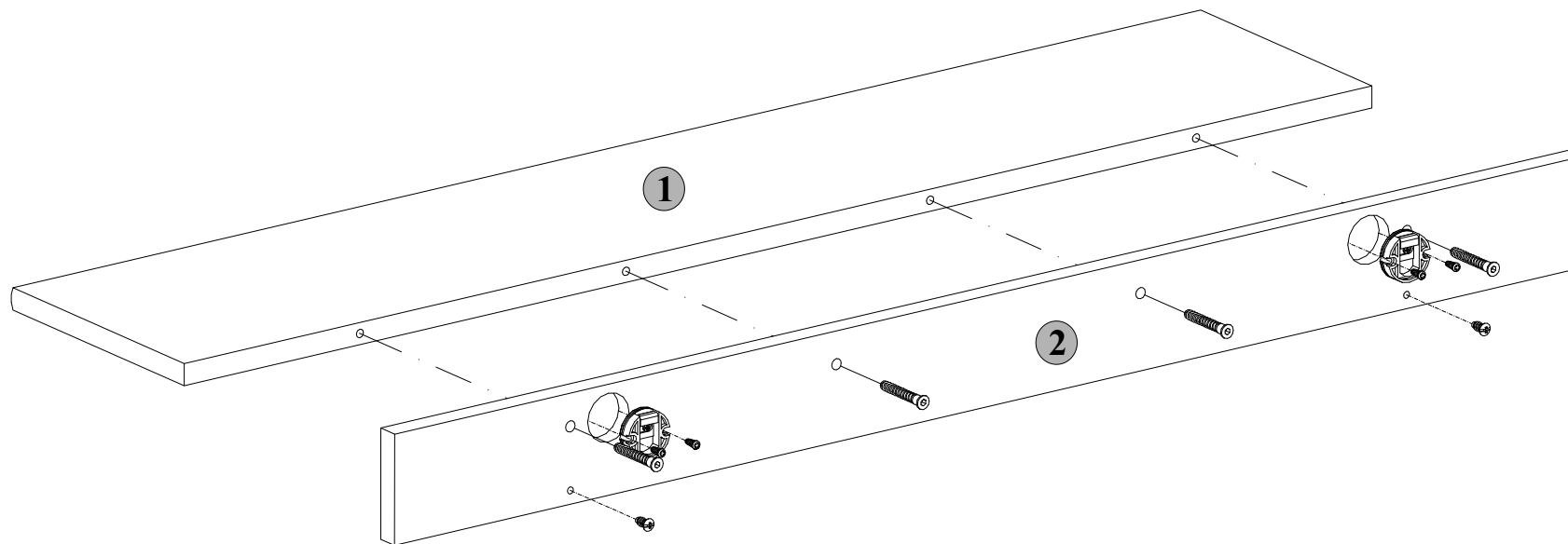
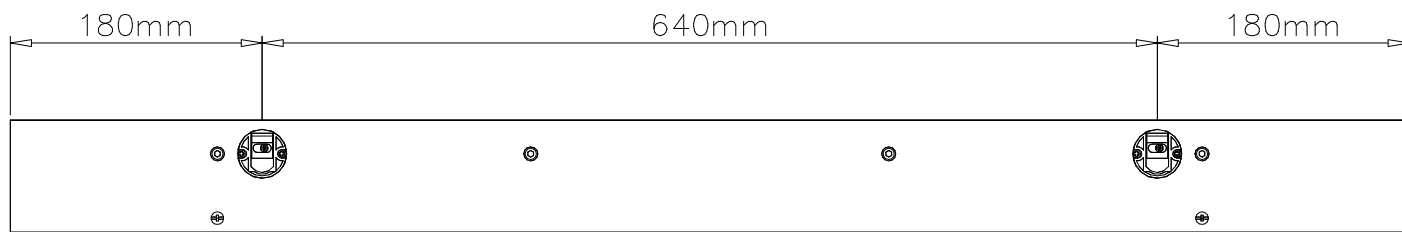
TPOL 100

WYMIARY GABARYTOWE:

SZEROKOŚĆ: 100 cm, WYSOKOŚĆ: 8 cm, GŁĘBOKOŚĆ: 20 cm



BLACK RED WHITE S.A. ul. KRZESZOWSKA 63, 23-400 BIŁGORAJ
e-mail: brw@brw.com.pl, <http://www.brw.com.pl>



Symbol elementu	Wymiary	Kod
1	1000x200	SW1-324
2	1000x80	SW1-412

