

## KOLEJNOŚĆ MONTAŻU:

1. W otwory o średnicy 8 mm znajdujące się w krawędziach elementów **1,2,5,6** wbić kołki **f1**. (Otwory na trzpień złącza mimośrodowego pozostawić wolne).

**Uwaga:** W przypadku stwierdzenia, że któryś z kołków wystaje z otworu na długość większą niż 10 mm, należy go dobić, wymienić lub skrócić, gdyż może on spowodować, przy składaniu, uszkodzenie boku.

**Przypadki takie nie podlegają reklamacji!**

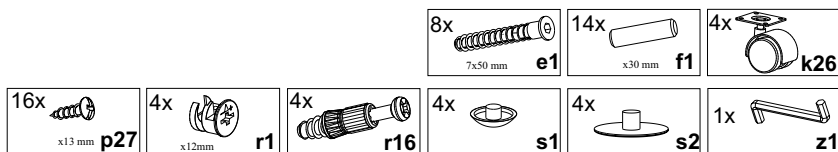
**Uwaga:** podczas montażu elementy należy układać na miękkim i czystym podłożu na przykład.: ręcznik, koc. Nie montować mebla na dywanie, wykładzinie itp. Nie stosowanie się do zaleceń producenta może spowodować zarysowanie powierzchni mebla.

2. W odpowiednie otwory blatu **3** wkręcić trzpień **r16**.

3. Skręcić segment zgodnie z rysunkiem wkrętami typu konfirmat **e1** i łącząc złączem mimośrodowym **r1**, **r16**, używając do tego celu kluczyka **z1**.

4. Do blatu **4** przykręcić nóżki **k26** używając wkrętów **p27**.

## ZESTAWIENIE AKCESORIÓW:



Szanowny Kliencie, w przypadku zgłaszania reklamacji, prosimy posługiwać się numerem kodu podanym w instrukcji montażu. Wszelkie uwagi i reklamacje należy zgłaszać do punktu zakupu mebla. Nie należy montować elementów, jeżeli zostaną zauważone wady lub uszkodzenia tych elementów. Powierznię mebli należy czyścić wilgotną szmatką lub papierowym ręcznikiem. **Nie używać chemicznych środków czystości!**

  
BLACK RED WHITE

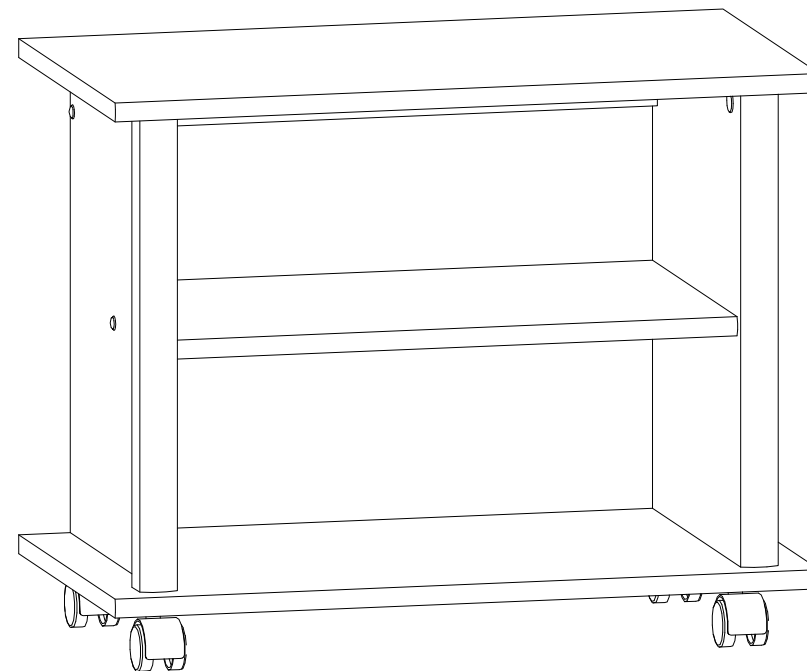
## Instrukcja montażu

### TIP-TOP

## TRTV 60/50

### WYMIARY GABARYTOWE:

SZEROKOŚĆ: 60,0 cm, WYSOKOŚĆ: 49,0 cm, GŁĘBOKOŚĆ: 33,0 cm



BLACK RED WHITE S.A. ul. KRZESZOWSKA 63, 23-400 BIŁGORAJ  
e-mail: brw@brw.com.pl, <http://www.brw.com.pl>

