

## KOLEJNOŚĆ MONTAŻU:

1. W otwory o średnicy 8 mm znajdujące się w krawędziach elementów **2,3,6** wbić kołki **f1**. (Otwory na trzpień złącza mimośrodowego pozostawić wolne).

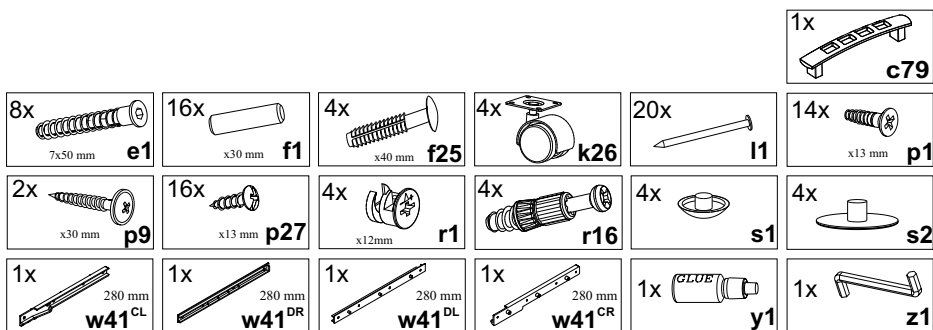
**Uwaga:** W przypadku stwierdzenia, że któryś z kołków wystaje z otworu na długość większą niż 10 mm, należy go dobić, wymienić lub skrócić, gdyż może on spowodować, przy składaniu, uszkodzenie boku.

**Przypadki takie nie podlegają reklamacji!**

**Uwaga:** podczas montażu elementy należy układać na miękkim i czystym podłożu na przykład: ręcznik, koc. Nie montować mebla na dywanie, wykładzinie itp. Nie stosowanie się do zaleceń producenta może spowodować zarysowanie powierzchni mebla.

2. W odpowiednie otwory blatu **4** wkręcić trzpień **r16**.
3. Do blatu **5** przykręcić nóżki **k26** używając wkrętów **p27**.
4. Do boku **2** przykręcić prowadnicę **w41<sup>CL</sup>**, a do boku **3** prowadnicę **w41<sup>CR</sup>** wkrętami **p1**.
5. Skręcić segment zgodnie z rysunkiem wkrętami typu konfirmat **e1** i łącząc złączem mimośrodowym **r1**, **r16**, używając do tego celu kluczyka **z1**.
6. Ułożyć korpus segmentu frontem do dołu na równej powierzchni, ustawiając go tak, aby jego przekątne były równe.
7. Przybić pilśnię **10** na obwodzie gwoździkami **11**, dla ułatwienia można narysować ołówkiem linie wzdłuż których gwoździe będą wbijane.
8. Złożyć szufladę w następującej kolejności:
  - a) w boki szuflady **7,8** wbić kołki drewniane **f1** używając kleju **y1**.
  - b) wbić kołki plastikowe **f25** i wsunąć pilśnię szuflady **11**,
  - c) połączyć front szuflady **1** z bokami (lewy **7**, prawy **8**) używając kleju **y1**. Pozostawić do wyschnięcia
  - d) przykręcić prowadnice **w41<sup>DL</sup>** - bok **7** i **w41<sup>DR</sup>** - bok **8**, wkrętami **p1**.
9. Przykręcić uchwyt **c79** do frontu wkrętami **p9**.

## ZESTAWIENIE AKCESORIÓW:



Szanowny Kliencie, w przypadku zgłaszania reklamacji, prosimy posługiwać się numerem kodu podanym w instrukcji montażu. Wszelkie uwagi i reklamacje należy zgłaszać do punktu zakupu mebla. Nie należy montować elementów, jeżeli zostaną zauważone wady lub uszkodzenia tych elementów. Powierzchnię mebli należy czyścić wilgotną szmatką lub papierowym ręcznikiem. Nie używać chemicznych środków czystości!

BLACK RED WHITE

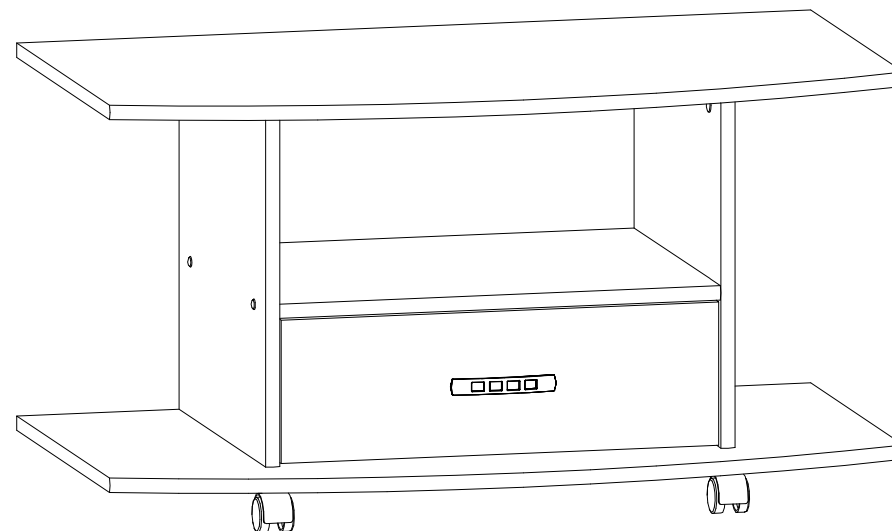
## Instrukcja montażu

### TIP-TOP

## TRTV 90/50

#### WYMIARY GABARYTOWE:

SZEROKOŚĆ: 90,0 cm, WYSOKOŚĆ: 49,0 cm, GŁĘBOKOŚĆ: 50,5 cm



BLACK RED WHITE S.A. ul. KRZESZOWSKA 63, 23-400 BIŁGORAJ  
e-mail: brw@brw.com.pl, <http://www.brw.com.pl>

