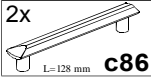
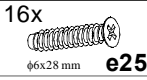
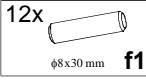
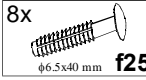
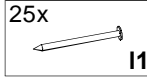
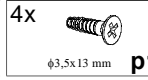




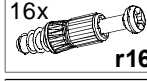
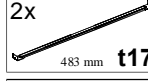
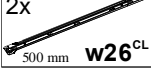
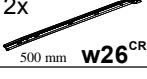
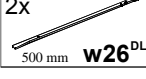

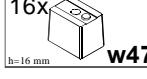
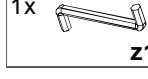
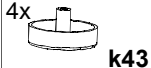


## KOLEJNOŚĆ MONTAŻU:

**Uwaga:** podczas montażu elementy należy układać na miękkim i czystym podłożu np.: ręcznik, koc. Nie montować mebla na dywanie, wykładzinie itp. *Nie stosowanie się do zaleceń producenta może spowodować zarysowanie powierzchni mebla.*

1. W otwory o średnicy 8 mm znajdujące się w krawędziach elementów wbić kołki **f1**.  
**Uwaga:** W przypadku stwierdzenia, że któryś z kołków wystaje z otworu na długość większą niż 10 mm, należy go dobić, wymienić lub skrócić, gdyż może on spowodować, przy składaniu, uszkodzenie boku. **Przypadki takie nie podlegają reklamacji!**
2. Do elementów **3,4** wkręcić trzpienie **r16**.
3. W odpowiednie otwory w ścianach bocznych **1,2** zamocować mimośrodowo **r1**.
4. Do elementu **3** zamocować nóżki **k43**.
5. Złożyć segment zgodnie z rys. i połączyć za pomocą złącz mimośrodowych **r1** używając do tego celu kluczyka **z1**.
6. Ułożyć korpus segmentu frontem do dołu na równej powierzchni, ustawiając go tak, aby jego przekątne były równe.
7. Ścianę tylną **9** przybić na obwodzie gwoździkami **l1**.
8. Do ściany bocznej **1** przykręcić zgodnie z rysunkiem prowadnicę **w26<sup>CL</sup>** stosując elementy dystansowe **w47** i wkręty **e25**.
9. Do ściany bocznej **2** przykręcić zgodnie z rysunkiem prowadnicę **w26<sup>CR</sup>** stosując elementy dystansowe **w47** i wkręty **e25**.
10. Złożyć szufladę w następującej kolejności:
  - a) do ścianek bocznych **5,6** zamocować mimośrodowo **r15**.
  - b) do czoła szuflady **10** wkręcić trzpienie **r16**.
  - c) połączyć ścianki boczne **5,6** ze ścianką tylną **7** kołkami plastikowymi **f25** i wsunąć pilśnię szuflady **8**.
  - d) połączyć czoło szuflady **10** ze ściankami **5,6** złączami mimośrodowymi **r15**.
  - e) przykręcić prowadnicę **w26<sup>DL</sup>** do ścianki bocznej **6** a prowadnicę **w26<sup>DR</sup>** do ścianki bocznej **5** przy użyciu wkrętów **p54**.
  - f) zamontować wspornik szuflady **t17** za pomocą wkrętów **p1** zgodnie z rysunkiem.
11. Przykręcić uchwyty **c86** używając wkrętów **p9**.

## ZESTAWIENIE AKCESORIÓW:

2x  L=128 mm <b>c86</b>	16x  φ6x28 mm <b>e25</b>	12x  φ8x30 mm <b>f1</b>	8x  φ6,5x40 mm <b>f25</b>	25x  <b>l1</b>	4x  φ3,5x13 mm <b>p1</b>
8x  φ3x12 mm <b>p54</b>	4x  φ4x30 mm <b>p9</b>	8x  φ1,5x12 mm #16 <b>r1</b>	8x  φ12x10,5 mm #12 <b>r15</b>	16x  <b>r16</b>	2x  483 mm <b>t17</b>
2x  500 mm <b>w26<sup>CL</sup></b>	2x  500 mm <b>w26<sup>CR</sup></b>	2x  500 mm <b>w26<sup>DL</sup></b>	2x  500 mm <b>w26<sup>DR</sup></b>	16x  h=16 mm <b>w47</b>	1x  <b>z1</b>
4x  <b>k43</b>					

Szanowny Kliencie, w przypadku zgłaszania reklamacji, prosimy posługiwać się numerem kodu podanym w instrukcji montażu. Wszelkie uwagi i reklamacje należy zgłaszać do punktu zakupu mebla. Nie należy montować elementów, jeżeli zostaną zauważone wady lub uszkodzenia tych elementów. Powierznię mebli należy czyścić wilgotną szmatką lub papierowym ręcznikiem. **Nie używać chemicznych środków czystości!**

**BRW**  
Spółka z o.o.

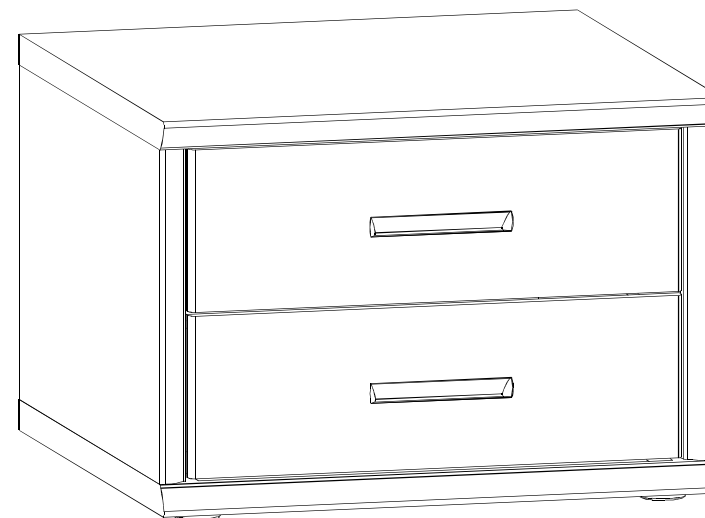
## Instrukcja montażu

# TOM

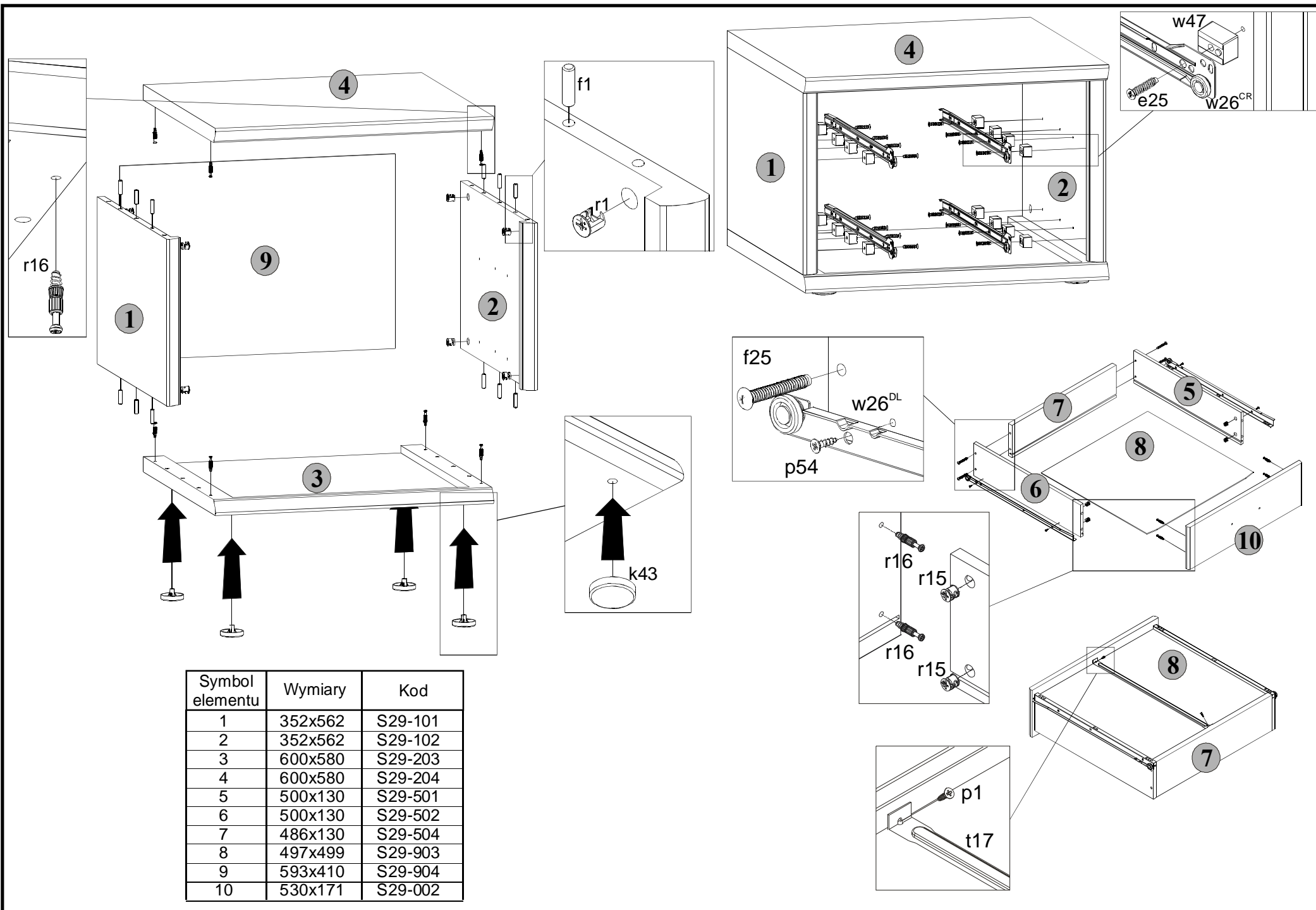
### podstawa 60

#### WYMIARY GABARYTOWE:

SZEROKOŚĆ: 60 cm, WYSOKOŚĆ: 43 cm, GŁĘBOKOŚĆ: 58,5 cm



BRW Sp. z o. o. 39-300 MIELEC, ul. WOJSKA POLSKIEGO 3.



Symbol elementu	Wymiary	Kod
1	352x562	S29-101
2	352x562	S29-102
3	600x580	S29-203
4	600x580	S29-204
5	500x130	S29-501
6	500x130	S29-502
7	486x130	S29-504
8	497x499	S29-903
9	593x410	S29-904
10	530x171	S29-002