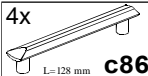
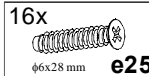
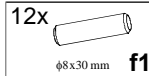
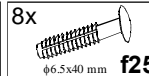
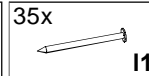
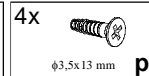

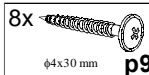
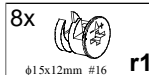
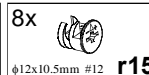
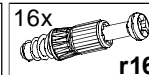
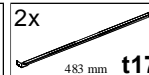

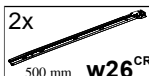
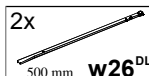
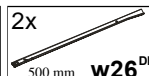

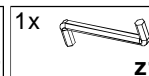
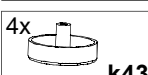


KOLEJNOŚĆ MONTAŻU:

Uwaga: podczas montażu elementy należy układać na miękkim i czystym podłożu np.: ręcznik, koc. Nie montować mebla na dywanie, wykładzinie itp. *Nie stosowanie się do zaleceń producenta może spowodować zarysowanie powierzchni mebla.*

- W otwory o średnicy 8 mm znajdujące się w krawędziach elementów wbić kołki **f1**.
Uwaga: W przypadku stwierdzenia, że któryś z kołków wystaje z otworu na długość większą niż 10 mm, należy go dobić, wymienić lub skrócić, gdyż może on spowodować, przy składaniu, uszkodzenie boku. **Przypadki takie nie podlegają reklamacji!**
- Do elementów **3,4** wkręcić trzpienie **r16**.
- W odpowiednie otwory w ścianach bocznych **1,2** zamocować mimośrodowo **r1**.
- Do elementu **3** zamocować nóżki **k43**.
- Złożyć segment zgodnie z rys. i połączyć za pomocą złącz mimośrodkowych **r1** używając do tego celu kluczyka **z1**.
- Ułożyć korpus segmentu frontem do dołu na równej powierzchni, ustawiając go tak, aby jego przekątne były równe.
- Ścianę tylną **9** przybić na obwodzie gwoździkami **l1**.
- Do ściany bocznej **1** przykręcić zgodnie z rysunkiem prowadnice **w26^{CL}** stosując elementy dystansowe **w47** i wkręty **e25**.
- Do ściany bocznej **2** przykręcić zgodnie z rysunkiem prowadnice **w26^{CR}** stosując elementy dystansowe **w47** i wkręty **e25**.
- Złożyć szufladę w następującej kolejności:
 - do ścianek bocznych **5,6** zamocować mimośrodowo **r15**.
 - do czoła szuflady **10** wkręcić trzpienie **r16**.
 - połączyć ścianki boczne **5,6** ze ścianką tylną **7** kołkami plastikowymi **f25** i wsunąć pilśnię szuflady **8**.
 - połączyć czoło szuflady **10** ze ściankami **5,6** złączami mimośrodkowymi **r15**.
 - przykręcić prowadnice **w26^{DL}** do ścianki bocznej **6** a prowadnicę **w26^{DR}** do ścianki bocznej **5** przy użyciu wkrętów **p54**.
 - zamontować wspornik szuflady **t17** za pomocą wkrętów **p1** zgodnie z rysunkiem.
- Przykręcić uchwyty **c86** używając wkrętów **p9**.

ZESTAWIENIE AKCESORIÓW:

4x  L=128 mm c86	16x  φ6x28 mm e25	12x  φ8x30 mm f1	8x  φ6,5x40 mm f25	35x  l1	4x  φ3,5x13 mm p1
8x  φ3x12 mm p54	8x  φ4x30 mm p9	8x  φ1,5x12mm #16 r1	8x  φ12x10,5mm #12 r15	16x  r16	2x  483 mm t17
2x  500 mm w26^{CL}	2x  500 mm w26^{CR}	2x  500 mm w26^{DL}	2x  500 mm w26^{DR}	16x  h=16 mm w47	1x  z1
4x  k43					

Szanowny Kliencie, w przypadku zgłaszania reklamacji, prosimy posługiwać się numerem kodu podanym w instrukcji montażu. Wszelkie uwagi i reklamacje należy zgłaszać do punktu zakupu mebla. Nie należy montować elementów, jeżeli zostaną zauważone wady lub uszkodzenia tych elementów. Powierznię mebli należy czyścić wilgotną szmatką lub papierowym ręcznikiem. **Nie używać chemicznych środków czystości!**

BRW
Spółka z o.o.

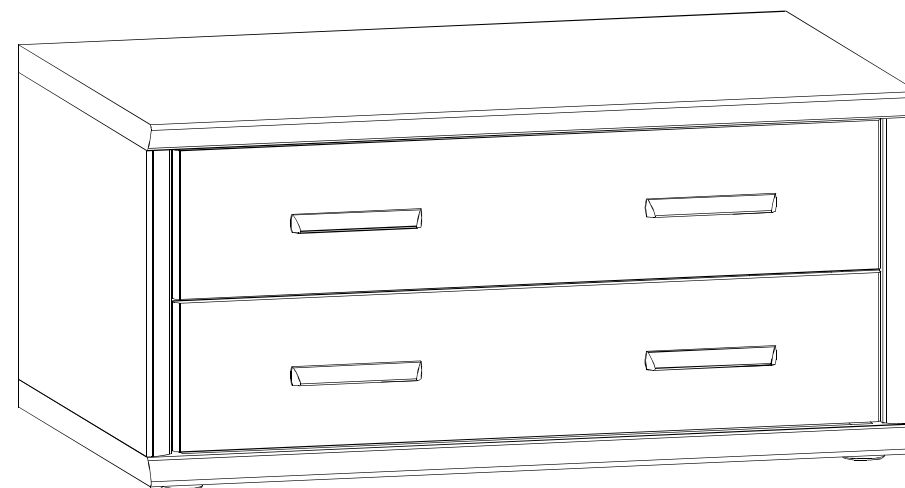
Instrukcja montażu

TOM

podstawa 90

WYMIARY GABARYTOWE:

SZEROKOŚĆ: 90 cm, WYSOKOŚĆ: 43 cm, GŁĘBOKOŚĆ: 58,5 cm



BRW Sp. z o. o. 39-300 MIELEC, ul. WOJSKA POLSKIEGO 3.

Symbol elementu	Wymiary	Kod
1	352x562	S29-101
2	352x562	S29-102
3	900x580	S29-201
4	900x580	S29-202
5	500x130	S29-501
6	500x130	S29-502
7	786x130	S29-503
8	797x499	S29-901
9	893x410	S29-902
10	830x171	S29-001

