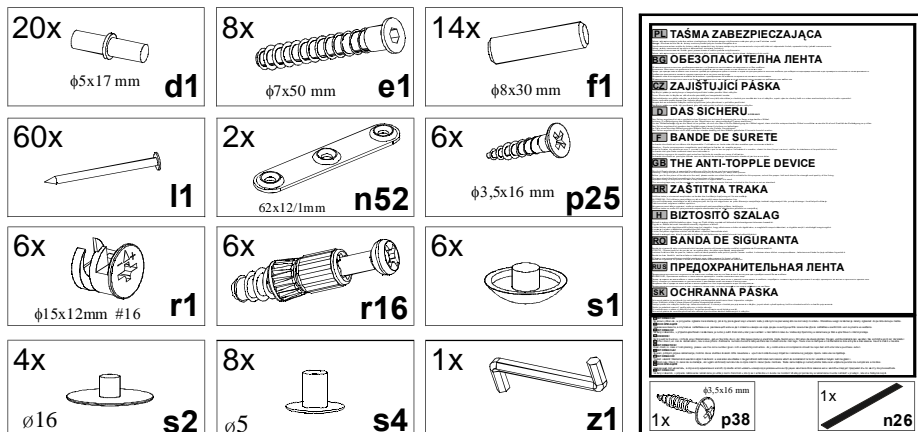


KOLEJNOŚĆ MONTAŻU:

Uwaga: podczas montażu elementy należy układać na miękkim i czystym podłożu np.: ręcznik, koc. Nie montować mebla na dywanie, wykładzinie itp. *Nie stosowanie się do zaleceń producenta może spowodować zarysowanie powierzchni mebla.*

1. W otwory o średnicy 8 mm znajdujące się w krawędziach elementów wbić kołki **f1**.
Uwaga: W przypadku stwierdzenia, że któryś z kołków wystaje z otworu na długość większą niż 10 mm, należy go dobić, wymienić lub skrócić, gdyż może on spowodować, przy składaniu, uszkodzenie boku. **Przypadki takie nie podlegają reklamacji!**
2. Do elementu **3** wkręcić trzpienie **r16**.
3. W odpowiednie otwory w ścianach bocznych **3,4** wbić podpórki półek **d1**, zamocować mimośrodowo **r1**, wkręcić trzpienie **r16** i zamocować zaślepki **s4**.
4. Do elementu **8** wbić podpórki półek **d1**.
5. Do elementu **4** zamocować mimośrodowo **r1**.
6. Złożyć segment zgodnie z rys. i połączyć za pomocą złącz mimośrodowych **r1** i konfirmatów **e1** używając do tego celu kluczyka **z1**.
7. Ułożyć korpus segmentu frontem do dołu na równej powierzchni, ustawiając go tak, aby jego przekątne były równe.
8. Ścianę tylną **6** przybić na obwodzie gwoździkami **l1**.
9. Włożyć półki wkładane **9** i **5**.
10. Ustawić segment na podstawie i oba segmenty połączyć blaszkami **n52** i wkrętami **p25**.

ZESTAWIENIE AKCESORIÓW:



Szanowny Kliencie, w przypadku zgłaszania reklamacji, prosimy posługiwać się numerem kodu podanym w instrukcji montażu. Wszelkie uwagi i reklamacje należy zgłaszać do punktu zakupu mebla. Nie należy montować elementów, jeżeli zostaną zauważone wady lub uszkodzenia tych elementów. Powierznię mebli należy czyścić wilgotną szmatką lub papierowym ręcznikiem. **Nie używać chemicznych środków czystości!**

BRW
Spółka z o.o.

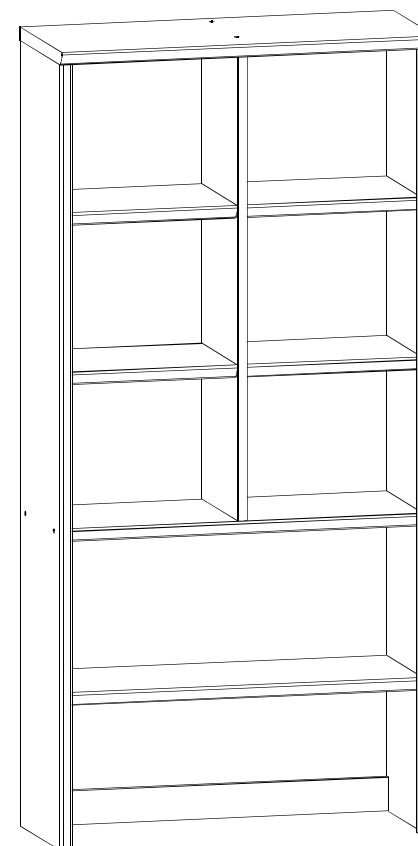
Instrukcja montażu

TOM

regal otwarty 90

WYMIARY GABARYTOWE:

SZEROKOŚĆ: 90 cm, WYSOKOŚĆ: 188,5 cm, GŁĘBOKOŚĆ: 38,5 cm



BRW Sp. z o. o. 39-300 MIELEC, ul. WOJSKA POLSKIEGO 3.

