

Kolejność montażu:

1. Do boku segmentu przykręcić prowadniki **b12** wraz z podkładkami dystansowymi **b8**, wkrętami **e9**.
2. Użyć fronty **10,11** na równej powierzchni i delikatnie wbić puszkę zawiasów **a1**.
3. Zamocować fronty i wyregulować.
4. Przewiercić odpowiednie otwory pod uchwyty.
5. Przykręcić uchwyty **c31** wkrętami **p26**.

* Szanowny Kliencie, w przypadku zgłaszania reklamacji, prosimy posługiwać się numerem kodu podanym w instrukcji montażu. Wszelkie uwagi i reklamacje należy zgłaszać do punktu zakupu mebla.
Uwaga! Nie montować elementów, jeżeli zostaną zauważone wady lub uszkodzenia tych elementów.

* Powierzchnię mebli należy czyścić wilgotną szmatką lub papierowym ręcznikiem. Nie używać chemicznych środków czystości !

Die Reihenfolge der Montage:

1. An die Seite des Möbelstücks die Führungsstücke **b12** mit den Distanzunterlagsscheiben **b8** und Schaftschrauben **e9** einschrauben.
2. Die Fronten **10,11** auf die flache Fläche legen und die Scharnierdosen **a1** in die dazu bestimmten Öffnungen vorsichtig einschlagen.
3. Die Fronten montieren und regulieren.
4. Die entsprechenden Öffnungen für die Halter bohren.
5. Den Halter **c31** mit den Schaftschrauben **p26** einschrauben.

* Lieber Kunde, im Falle einer Reklamation benutzen Sie bitte die Kodenummer, die in Ihrer Montageanleitung angegeben ist. Alle Beanstandungen und Reklamationen sind an die Stelle zu richten, wo Sie Ihre Ware gekauft haben. Achtung! Die Teile nicht montieren, wenn Sie daran Mängel bzw. Beschädigungen feststellen.

* Die Oberfläche mit feuchtem Lappen bzw. Küchenkrepp reinigen. Keine chemischen Reinigungsmittel benutzen.

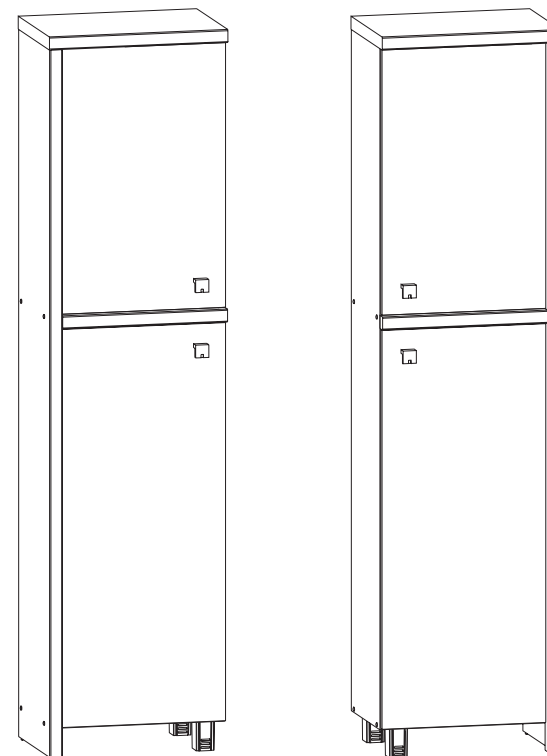
“VIS-À-VIS”

“v2db/20/5 L” “v2db/20/5 P”

Fronty/Fronts/Möbelfronten

Instrukcja montażu
Fitting-up instruction
Aufbauanleitung

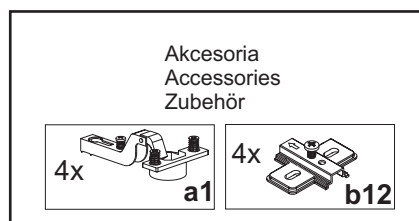
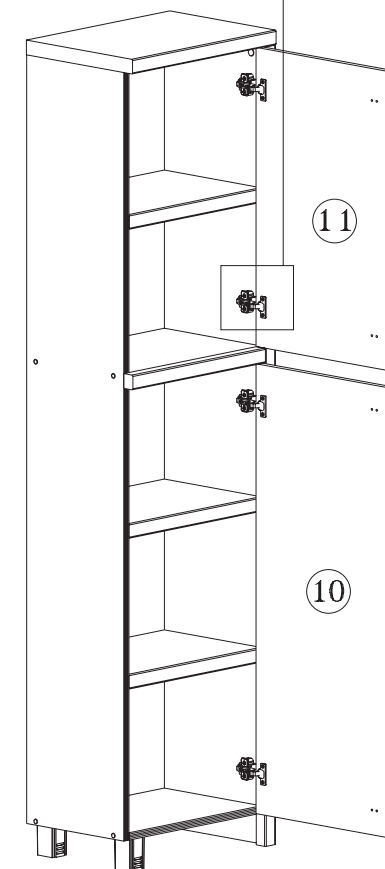
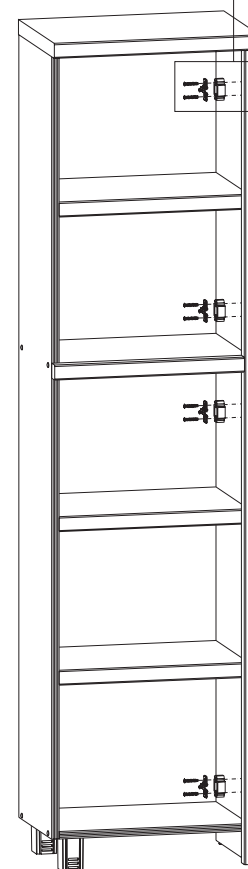
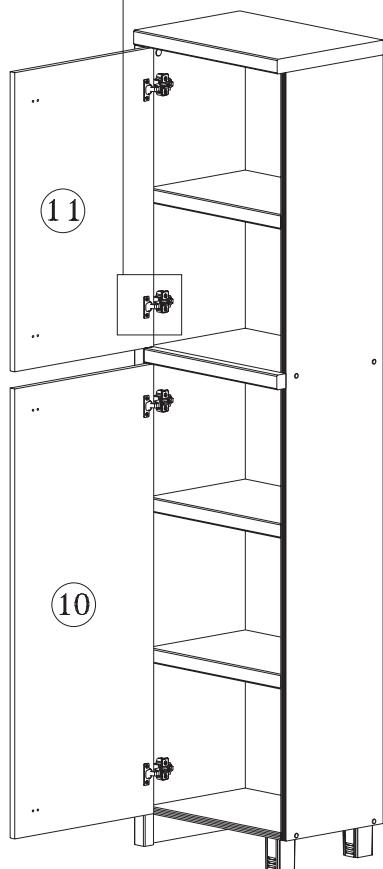
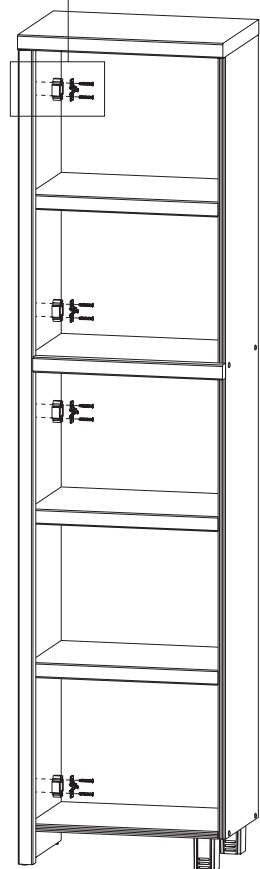
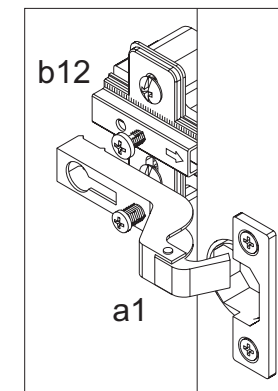
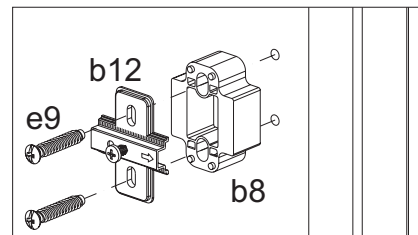
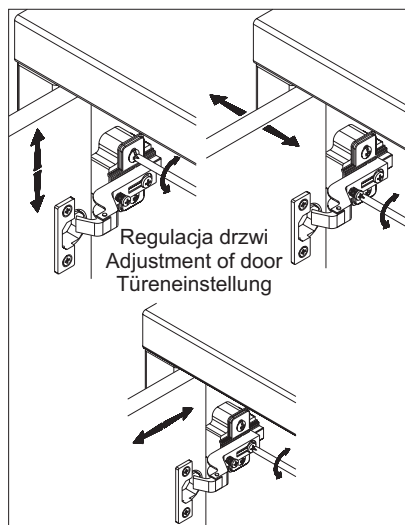
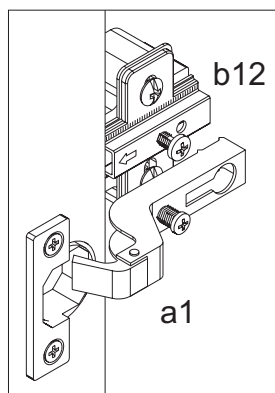
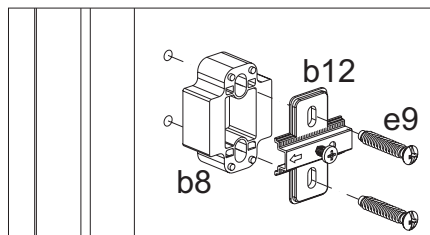
Wymiary gabarytowe
Dł./gł./wys. 50/36/199,5 cm



Producent
BLACK RED WHITE S.A.
UL. KRZESZOWSKA 63
23-400 BIŁGORAJ

v2db/20/5 L

Symbol elementu	Wymiary	Kod
Element symbol	Measurements	Code
Elementeszeichen	Ausmaß	Kode
10	1098x458	VS1-001
11	730x458	VS1-002



v2db/20/5 P