

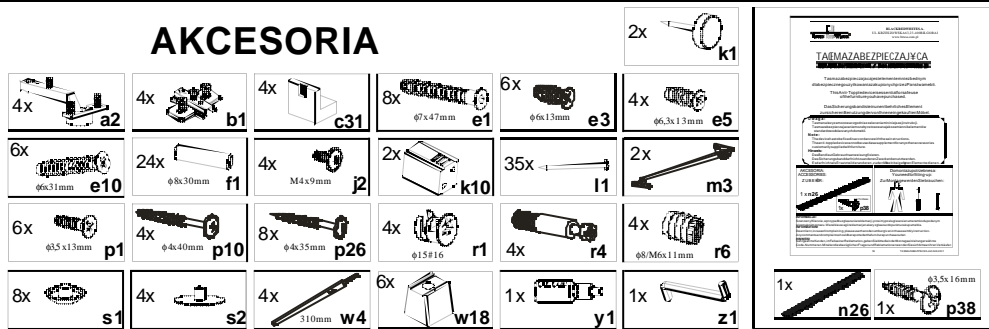
Kolejność montażu:

1. W otwory średnicy 8 mm znajdujące się w krawędziach elementów wbij kolki **f1**. (Otwory natrzpieniamy bezpośrednio po ustawieniu).
Uwaga: W przypadku stwierdzenia, że któryś z kołków wystaje z otworu na długość większą niż 10 mm, należy go odobić, wymienić lub skrócić, gdyż może spowodować przyskładanie i uszkodzenie boku.
PRZYPADKI TAKIENIE PODLEGAJA REKLAMACJI!
2. W odpowiednie otwory blatu wbij mufy **r6** i wkreci trzpienie **r4**.
3. Do boku 2 segmentów wznaczonych miejscach przykręć prowadnice **w4** wkretami **e10** wraz z elementami dystansowymi **w18**, oraz w dolną krawędź wbij ślizgacze **k1**, natomiast do boku 1 przykręć prowadnice **w4** wkretami **e3** oraz rozwórki **m3** wkretami **e5**.
4. Dopóki **4,5** przykręć prowadniki **b1**.
5. Złóż segment zgodnie z rysunkami i połącz łącznikiem średnicowym **r1** i wkretami typu konfirmat **e1**, używając do tego celu kluczyka **z1**.
6. Ułóż korpus segmentu frontem do dołu na równej powierzchni, ustawiając go tak, aby jego przekątne były równe.
7. Przybiciem pilnikiem na obwodzie gwóźdźkami **l1**. Przed przybiciem połącz listwę **l1** (dla ułatwienia można narysować ołówkiem linię, wzdłuż której gwóźdźki będą wbijane).
8. Ułóż fronty **6** na równej powierzchni i delikatnie wbij puszki zawiasów w przewidziane do tego celu otwory.
9. Zamocuj fronty i wyreguluj.
10. Przykręć nóżki **k10** wkretami **p10**.
11. Złóż szuflady używając kleju **y1**.
12. Wsunąć szuflady i zablokować wkretami **j2**.
13. Przykręć uchwyty **c31** wkretami **p26**.

* Szanowny Kliencie, w przypadku zgłaszania reklamacji, prosimy o podanie numeru kodu podanym w instrukcji montażu. Wszelkie uwagi i reklamacje należy zgłaszać do punktu zakupu mebla.
Uwaga! Nie montować elementów, jeżeli zostana zauważone wady lub uszkodzenia tych elementów.

* Powierzchnie mebli należy zmyć wilgotną szmatką lub papierowym ręcznikiem. Nie używać chemicznych środków czyszczących!

AKCESORIA



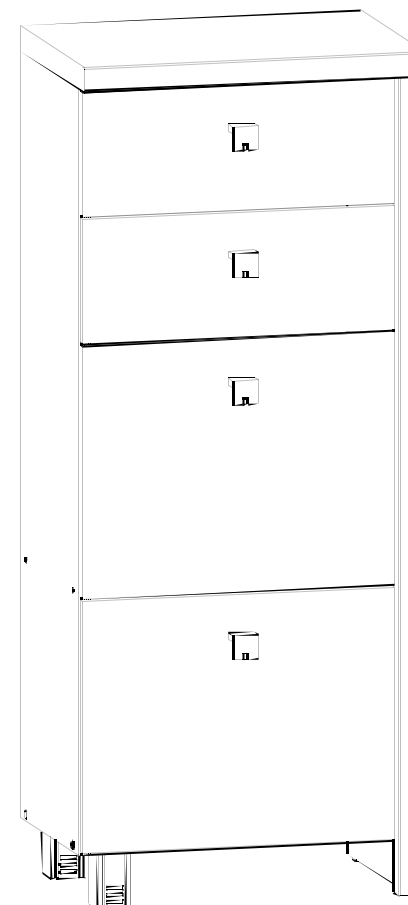
"VIS-À-VIS"

SEGMENT "v2k2s/12/5 P"

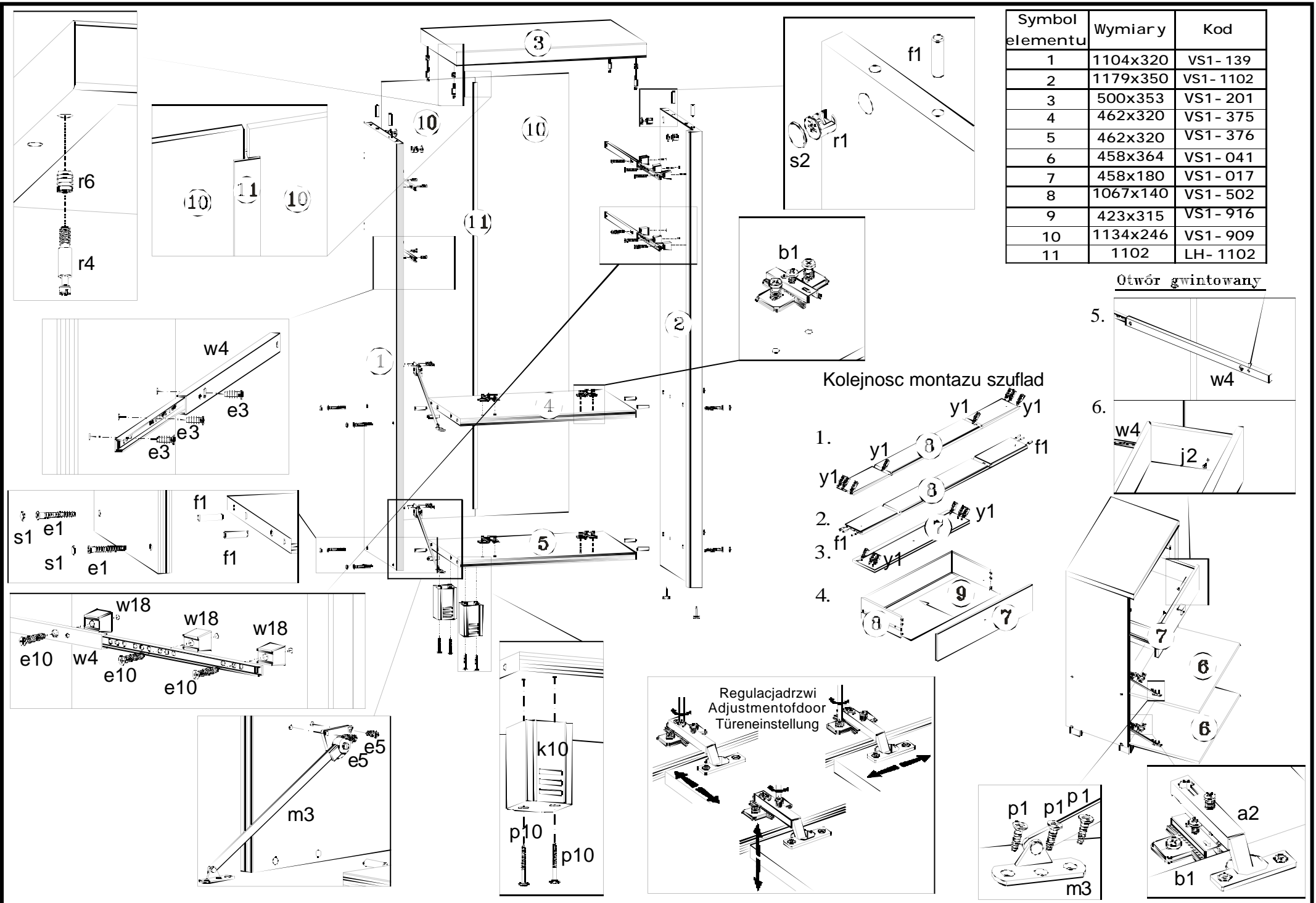
Instrukcja montażu

Wymiary gabarytowe:

szerokość 50cm, głębokość 36cm, wysokość 122cm

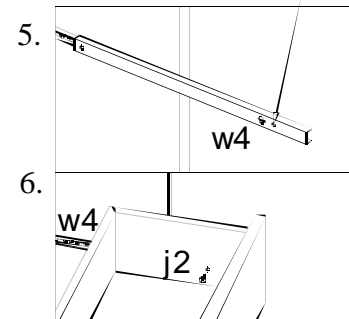


Producent:
BLACKREDWHITES.A.
UL. KRZESZOWSKA 63
23-400 BILGORAJ

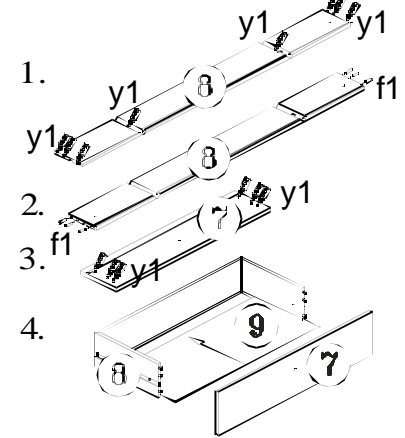


Symbol elementu	Wymiary	Kod
1	1104x320	VS1- 139
2	1179x350	VS1- 1102
3	500x353	VS1- 201
4	462x320	VS1- 375
5	462x320	VS1- 376
6	458x364	VS1- 041
7	458x180	VS1- 017
8	1067x140	VS1- 502
9	423x315	VS1- 916
10	1134x246	VS1- 909
11	1102	LH- 1102

Otwór gwintowany



Kolejność montażu szuflad



Regulacja drzwi
Adjustment of door
Türeneinstellung

