

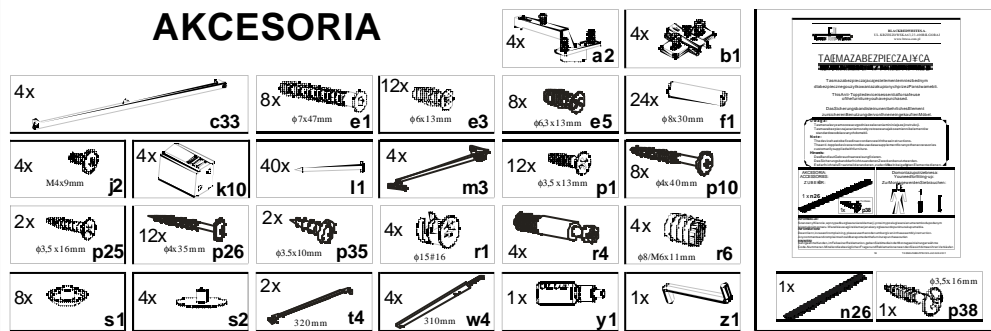
Kolejność montażu:

1. W otwory średnicy 8 mm zainstaluj śruby wkręciące elementów w bieżące kołki **f1**. (Otwory natrzpieniamy i zostawiamy wolne).
Uwaga: W przypadku stwierdzenia, że któryś z kołków wystaje z otworu na długość większą niż 10 mm, należy go dobicie, wymienić lub skrócić, gdyż może to spowodować przyskładanie i uszkodzenie boku.
- PRZYPADKI TAKIE NIE PODLEGAJĄ REKLAMACJI!**
2. W odpowiednie otwory blatu wbij mufy **r6** i wkręć trzpienie **r4**.
3. Do boków segmentów w wyznaczonych miejscach przykręć prowadnice **w4** wkrętami **e3** oraz rozwórki **m3** wkrętami **e5**.
4. Do półki **4,5** przykręć prowadnicę **b1**.
5. Złóż segment zgodnie z rysunkami i połącz łącznikiem mimosrodowym **r1** i wkrętami typu konfirmat **e1**, używając dotego celu kluczyka **z1**.
6. Ułóż korpus segmentu frontem do dołu na równej powierzchni, ustawiając go tak, aby jego przekątne były równe.
7. Przybiciem pilnikiem na obwodzie gwóźdźkami **l1**. Przed przybiciem połącz listwę **11** (dla ułatwienia można narysować ołówkiem linię, wzdłuż której gwóźdźki będą wbijane).
8. Przykręć nożki **k10** wkrętami **p10**.
9. Ułóż fronty **6** na równej powierzchni i delikatnie wbij puszkę zawiasów w przewidziane do tego celu otwory.
10. Zamocuj fronty i wyreguluj.
11. Złóż szuflady używając kleju **y1**, przykręć wspornik **t4** wkrętami **p25** i **p35**.
12. Wsunąć szuflady i zablokować wkrętami **j2**.
13. Przykręć uchwyty **c33** wkrętami **p26**.

* Szanowny Kliencie, w przypadku zgłoszenia reklamacji, prosimy o podanie numeru kodu podanym w instrukcji montażu. Wszelkie uwagi i reklamacje należy zgłaszać do punktu zakupu mebla.
Uwaga! Nie montować elementów, jeżeli zostaną zauważone wady lub uszkodzenia tych elementów.

* Powierzchnie mebli należy zyszczyć wilgotną szmatką lub papierowym ręcznikiem. Nie używać chemicznych środków czyszczących!

AKCESORIA



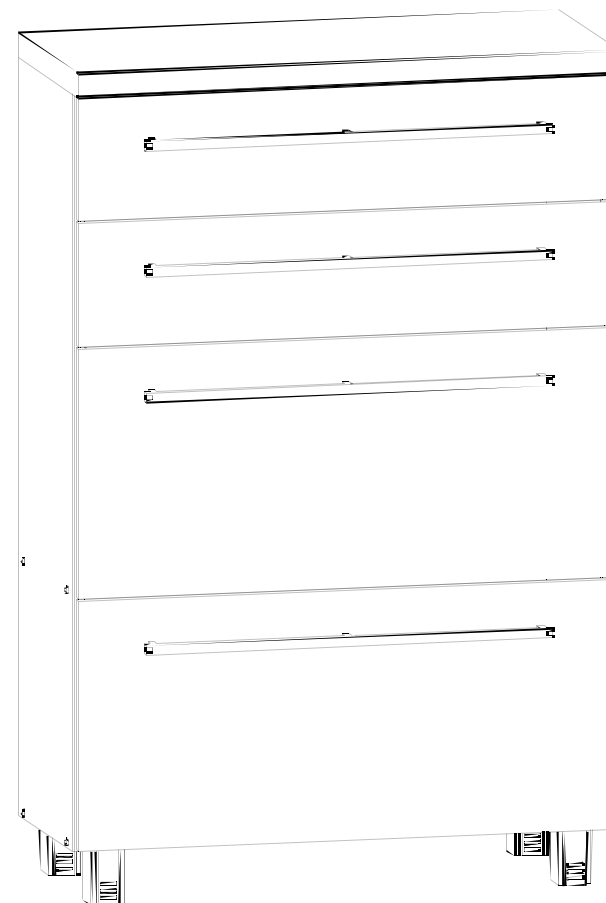
"VIS-À-VIS"

SEGMENT "v2k2s/12/8"

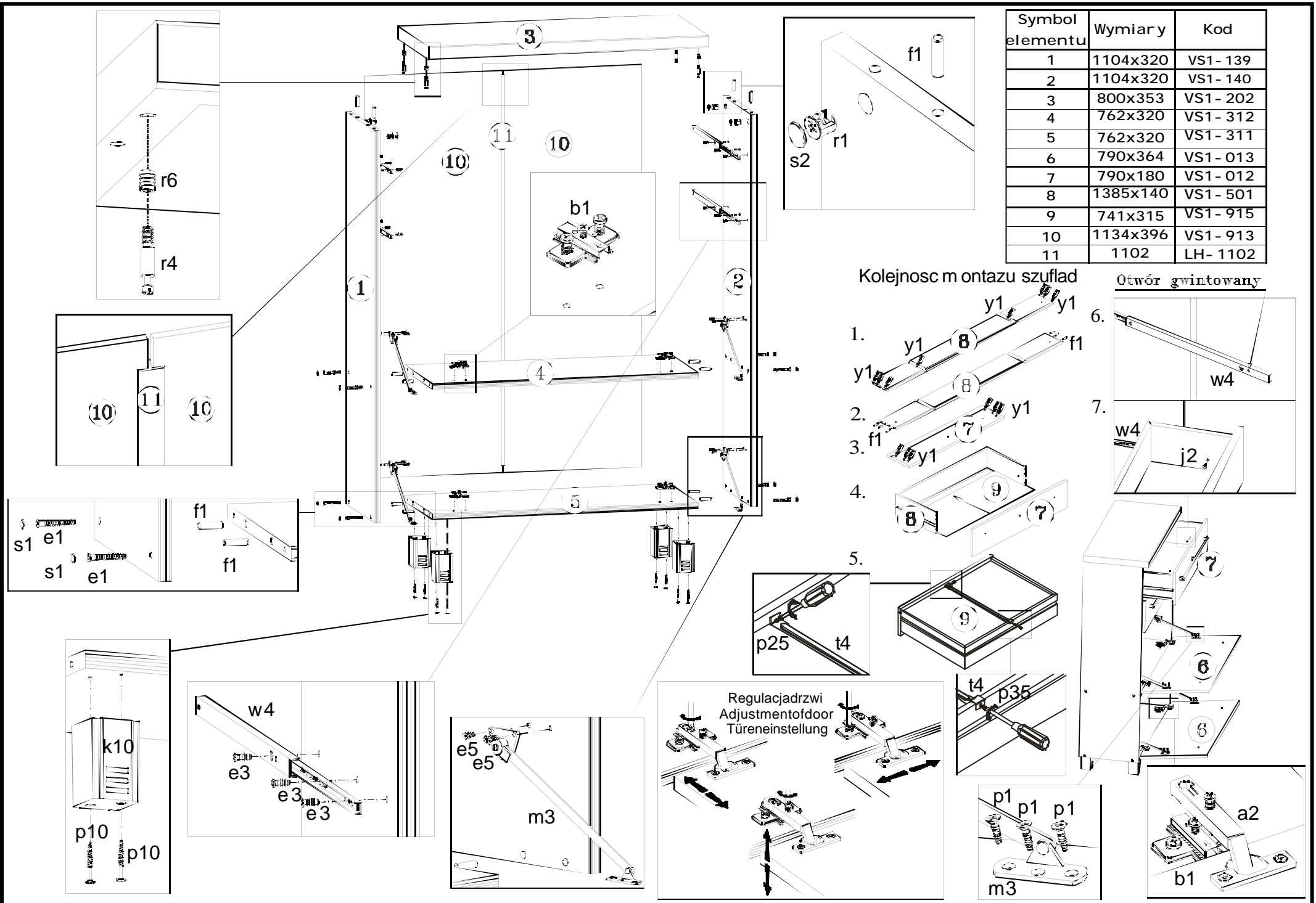
Instrukcja montażu

Wymiary gabarytowe:

szerokość 80cm, głębokość 36cm, wysokość 122cm

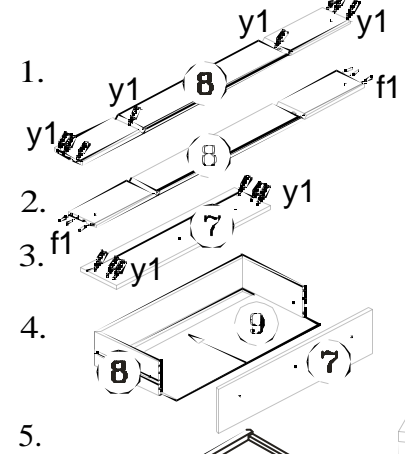


Producent:
BLACKREDWHITES.A.
UL. KRZESZOWSKA 63
23-400 BILGORAJ



Symbol elementu	Wymiary	Kod
1	1104x320	VS1- 139
2	1104x320	VS1- 140
3	800x353	VS1- 202
4	762x320	VS1- 312
5	762x320	VS1- 311
6	790x364	VS1- 013
7	790x180	VS1- 012
8	1385x140	VS1- 501
9	741x315	VS1- 915
10	1134x396	VS1- 913
11	1102	LH- 1102

Kolejność montażu szuflad



Otwór gwintowany

