

Kolejność montażu:

1. W otwory średnicy 8mm znajdujące się w krawędziach elementów w bickolki **f1**.
(Otwory natrzpieniaczami mimosrodowego pozostawić wolne).

Uwaga: W przypadku stwierdzenia, że któryś z kolków wystaje z otworu nad długość większą niż 10mm, należy go dobic, wymienić lub skrócić, gdyż może spowodować przyskładaniu, uszkodzenie boku.

PRZYPADKI TAKIENIE PODLEGAJĄ REKLAMACJI!

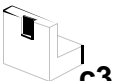
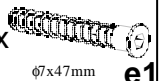

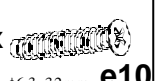
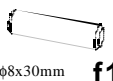

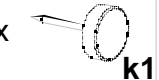
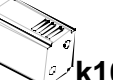

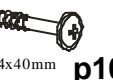
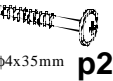

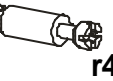
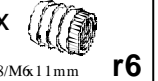
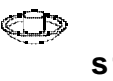
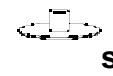




2. W odpowiednie otwory blatu w bicki mufie **r6** i wkręcić trzpien **r4**.
3. Do elementów segmentu w wyznaczonych miejscach przykręcić prowadnice **w4**.
Do boku **1** użyć wkrętów **e10** i elementów dystansowego **w18** a do boku **2** wkrętu **e3**.
4. W dolną krawędź boku **1** wbić ślizgacze **k1**.
5. Złożyć segment zgodnie z rysunkiem i połączyć łącznikiem mimosrodowym **r1** i wkrętem typu konfirmat **e1**, używając do tego celu specjalnego kluczyka dołączonego do zestawu.
6. Ułożyć korpus segmentu frontem do dołu na równej powierzchni, ustawiając go tak, aby jego przekątne były równe.
7. Przybicić pilnikiem na obwodzie gwóźdźkami **l1** (dla ułatwienia można narysować ołówkiem linię, wzdłuż której gwóźdźki będą wbijane).
8. Przykręcić nóżki **k10** wkrętami **p10**.
9. Złożyć szuflady używając kleju **y1**.
10. Wsunąć blok waczu szuflady wkrętami **j2**.
11. Przykręcić uchwyty **c31** wkrętami **p26**.

*Szanowny Kliencie, w przypadku zgłoszenia reklamacji, prosimy o posługiwanie się numerem kodu podanym w instrukcji montażu. Wszelkie uwagi i reklamacje należy zgłaszać do punktu zakupu mebla.

Uwaga! Nie montować elementów, jeżeli zostaną zauważone wady lub uszkodzenia tych elementów.

*Powierzchnie mebla należy zyszczyć wilgotną szmatką lub papierowym ręcznikiem. Nie używać chemicznych środków czystości!

AKCESORIA

2x  c31	4x  φ7x47mm e1	6x  φ6x13mm e3	6x  φ6.3x32mm e10	24x  φ8x30mm f1
4x  M4x9mm j2	2x  k1	2x  k10	14x  l1	4x  φ4x40mm p10
4x  φ4x35mm p26	4x  φ15#16 r1	4x  r4	4x  φ8/M6.11mm r6	4x  s1
4x  s2	4x  310mm w4	6x  w18	1x  y1	1x  z1

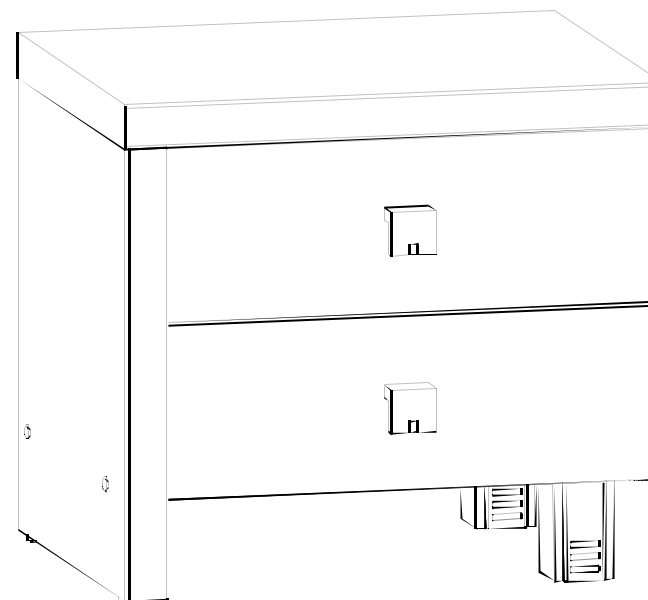
"VIS-À-VIS"

SEGMENT "v2s/4/5 L"

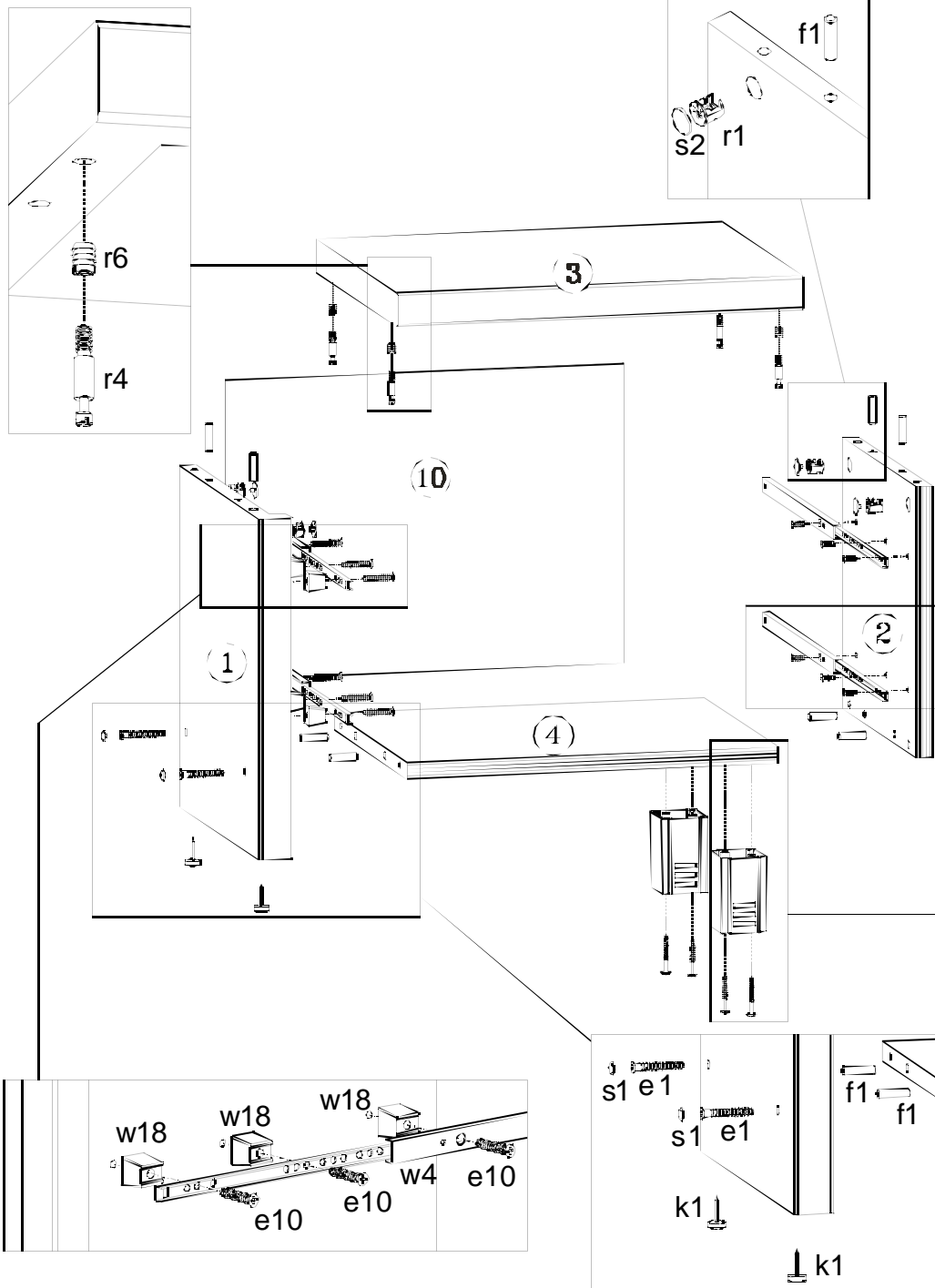
Instrukcja montażu

Wymiary gabarytowe:

szerokość 44 cm, głębokość 36 cm, wysokość 40,5 cm

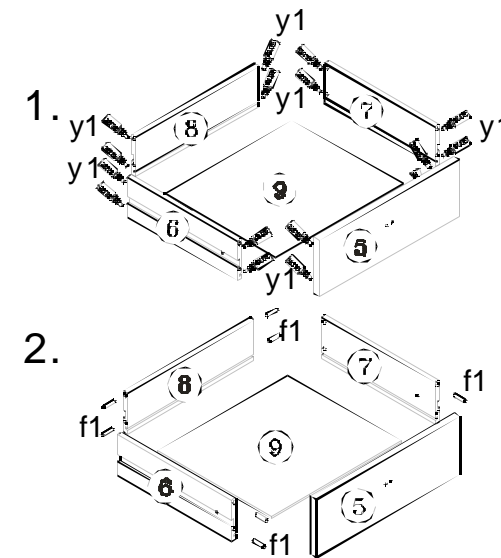


Producent:
BLACKREDWHITES.A.
UL. KRZESZOWSKA 63
23-400 BILGORAJ



Symbol elementu	Wymiary	Kod
1	364x350	VS1- 196
2	289x320	VS1- 197
3	440x353	VS1- 222
4	402x320	VS1- 341
5	398x140	VS1- 006
6	315x100	VS1- 509
7	315x100	VS1- 510
8	351x100	VS1- 511
9	363x315	VS1- 930
10	320x432	VS1- 931

Montaż szuflady:



Otwór gwintowany

