

Kolejność montażu:

1. W otwory średnicy 8mm znajdujące się w krawędziach elementów w bickolki **f1**.
(Otwory natrzpienia łączące elementy w bickolki pozostawić wolne).

Uwaga: W przypadku stwierdzenia, że któryś z kółek wystaje z otworu nad długość większą niż 10mm, należy go dobrać, wymienić lub skrócić, gdyż może spowodować przyskładanie, uszkodzenie boku.

PRZYPADKI TAKIENIE PODLEGAJĄ REKLAMACJI!

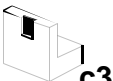
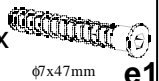

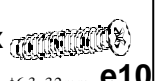
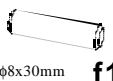

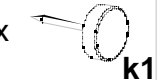
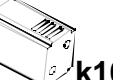

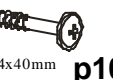
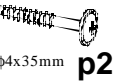

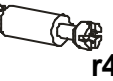
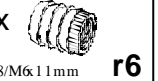
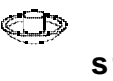
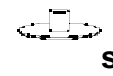




2. W odpowiednie otwory blatu w bickolki **r6** i wkręcić trzpien **r4**.
3. Do elementów segmentu w wyznaczonych miejscach przykręcić prowadnice **w4**.
Do boku **2** użyć wkrętów **e10** i elementów dystansowego **w18** a do boku **1** wkręt **e3**.
4. W dolną krawędź boku **2** wbić slizgacze **k1**.
5. Złożyć segment zgodnie z rysunkiem i połączyć łącznikiem dystansowym **r1** i wkrętem typu konfirmat **e1**, używając do tego celu specjalnego kluczyka dołączanego do zestawu.
6. Ułożyć korpus segmentu frontem do dołu na równej powierzchni, ustawiając go tak, aby jego przekątne były równe.
7. Przybiciłami na obwodzie gwóźdźkami **l1** (dla ułatwienia można nanarysować ołówkiem linię, wzdłuż której gwóźdźki będą wbijane).
8. Przykręcić nóżki **k10** wkrętami **p10**.
9. Złożyć szuflady używając kleju **y1**.
9. Wsunąć blok w szuflady wkrętami **j2**.
10. Przykręcić uchwyty **c31** wkrętami **p26**.

*Szanowny Kliencie, w przypadku zgłoszenia reklamacji, prosimy o posługiwanie się numerem kodu podanym w instrukcji montażu. Wszelkie uwagi i reklamacje należy zgłaszać do punktu zakupu mebla.

Uwaga! Nie montować elementów, jeżeli zostaną zauważone wady lub uszkodzenia tych elementów.

*Powierzchnie mebli należy czyścić wilgotną szmatką lub papierowym ręcznikiem. Nie używać chemii czyszczącej!

AKCESORIA

2x  c31	4x  ø7x47mm e1	6x  ø6x13mm e3	6x  ø6.3x32mm e10	24x  ø8x30mm f1
4x  M4x9mm j2	2x  k1	2x  k10	14x  l1	4x  ø4x40mm p10
4x  ø4x35mm p26	4x  ø15#16 r1	4x  r4	4x  ø8/M6,11mm r6	4x  s1
4x  s2	4x  310mm w4	6x  w18	1x  y1	1x  z1

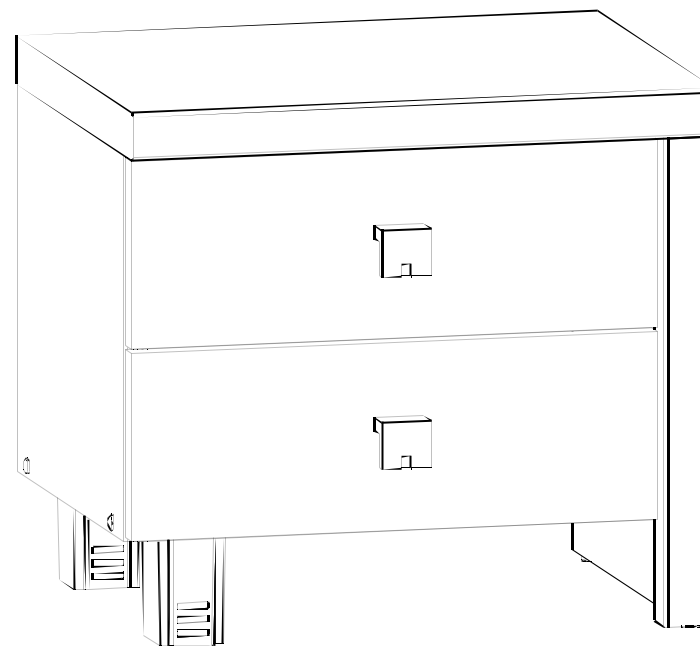
"VIS-À-VIS"

SEGMENT "v2s/4/5 P"

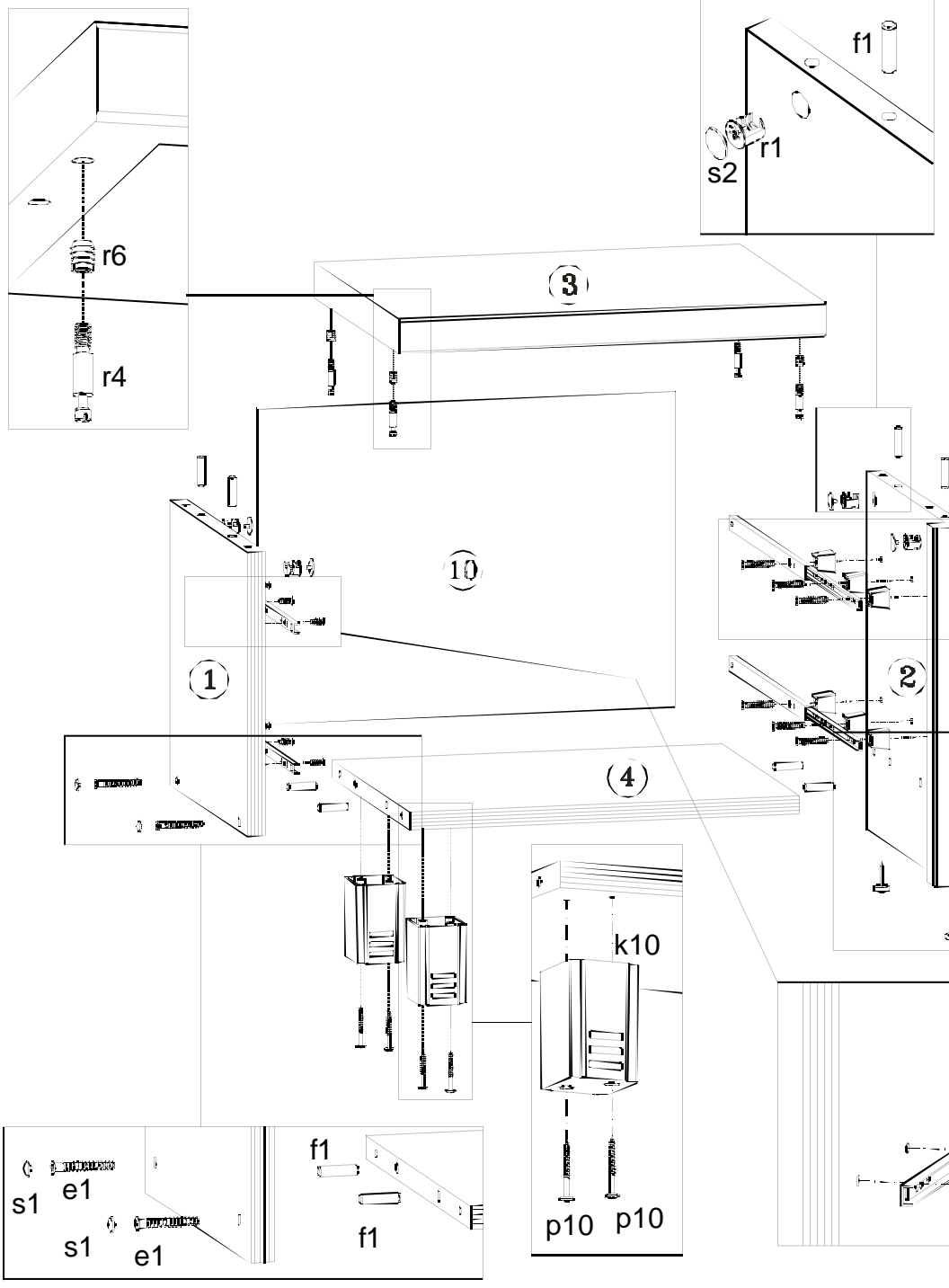
Instrukcja montażu

Wymiary gabarytowe:

szerokość 44 cm, głębokość 36 cm, wysokość 40,5 cm



Producent:
BLACKREDWHITES.A.
UL. KRZESZOWSKA 63
23-400 BILGORAJ



Symbol elementu	Wymiary	Kod
1	289x320	VS1- 198
2	364x350	VS1- 199
3	440x353	VS1- 222
4	402x320	VS1- 342
5	398x140	VS1- 007
6	315x100	VS1- 509
7	315x100	VS1- 510
8	351x100	VS1- 511
9	363x315	VS1- 930
10	320x432	VS1- 931

Montaż szuflady:

