

## Kolejność montażu:

1. Do boku segmentu przykręcić wkrętami **e9** prowadniki **b9** wraz z podkładkami dystansowymi **b8**.
2. Do frontów **10,11** przykręcić zawiasy **a24** wkrętami **p44**.
3. Zamocować fronty i wyregulować.
4. Przykręcić uchwyty **c31** wkrętami **p8** z podkładkami **o1**.

\* Szanowny Kliencie, w przypadku zgłaszania reklamacji, prosimy postąpić zgodnie z numerem kodu podanym w instrukcji montażu. Wszelkie uwagi i reklamacje należy zgłaszać do punktu zakupu mebla.

**Uwaga!** Nie montować elementów, jeżeli zostaną zauważone wady lub uszkodzenia tych elementów.

\* Powierzchnię mebli należy czyścić wilgotną szmatką lub papierowym ręcznikiem. Nie używać chemicznych środków czystości!

## Die Reihenfolge der Montage:

1. An die Seite des Möbelstücks die Führungsstücke **b9** mit den Distanzunterlagsscheiben **b8** und Schaftschrauben **e9** einschrauben.
2. An die Fronten 10,11 die Scharniere **a24** mit den Schaftschrauben **p44** einschrauben.
3. Die Fronten montieren und regulieren.
4. Die Halter **c31** mittels der Schaftschrauben **p8** mit der Unterlagsscheibe **o1** einschrauben.

\* Lieber Kunde, im Falle einer Reklamation benutzen Sie bitte die Kodenummer, die in Ihrer Montageanleitung angegeben ist. Alle Beanstandungen und Reklamationen sind an die Stelle zu richten, wo Sie Ihre Ware gekauft haben. Achtung! Die Teile nicht montieren, wenn Sie daran Mängel bzw. Beschädigungen feststellen.

\* Die Oberfläche mit feuchtem Lappen bzw. Küchenkrepp reinigen. Keine chemischen Reinigungsmittel benutzen.

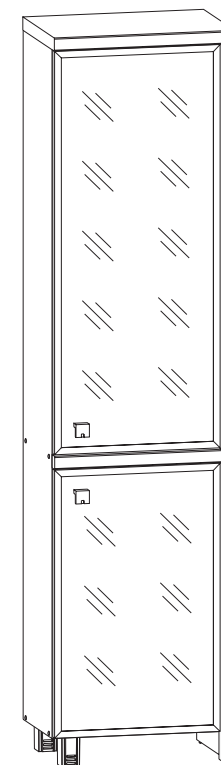
# “VIS-À-VIS”

## “v2wa/20/5 P”

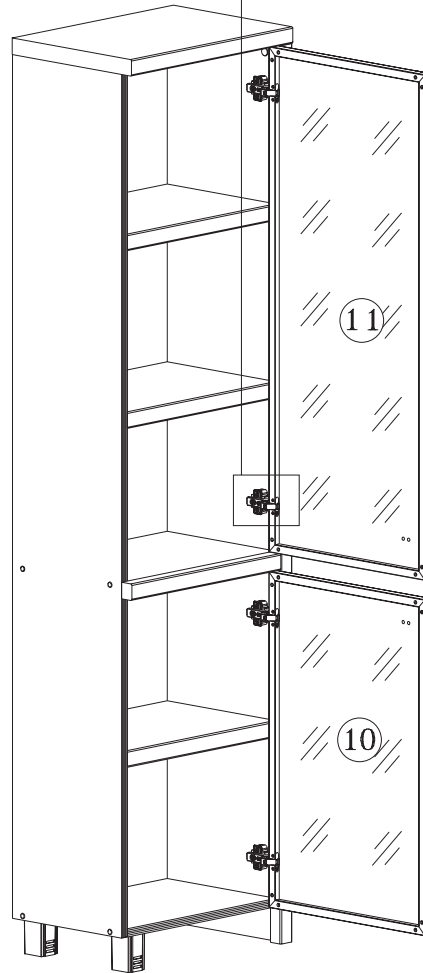
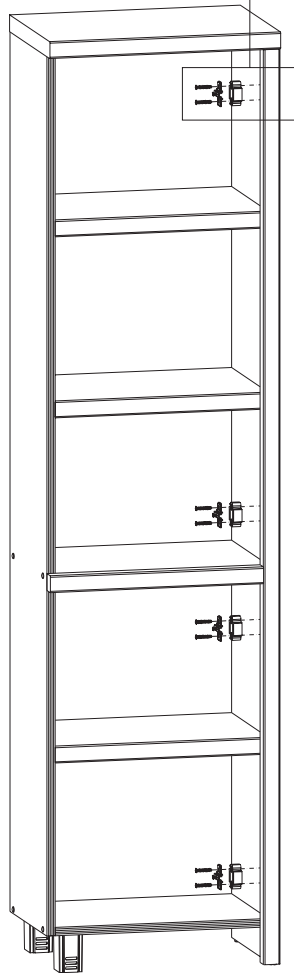
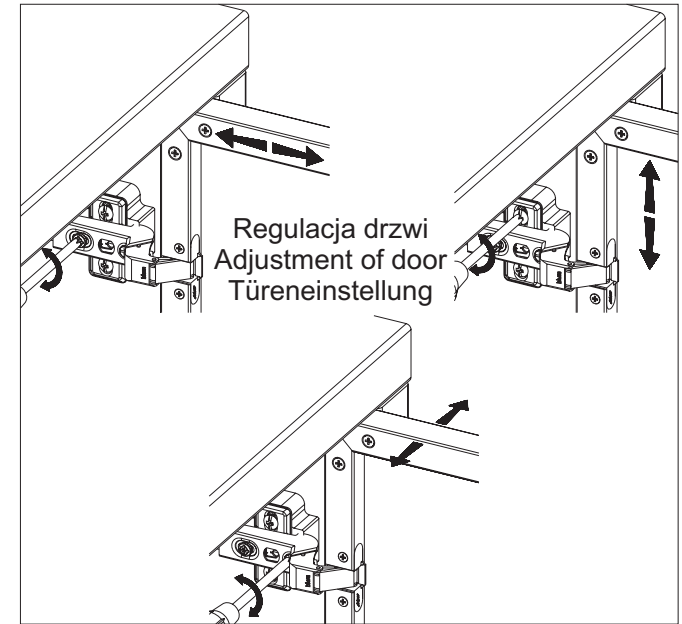
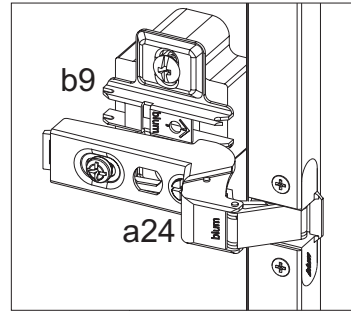
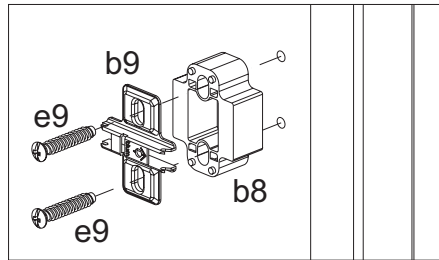
### Fronty/Fronts/Möbelfronten

Instrukcja montażu  
Fitting-up instruction  
Aufbauanleitung

Wymiary gabarytowe  
Dł./gł./wys. 50/36/199,5 cm



Producent  
**BLACK RED WHITE S.A.**  
UL. KRZESZOWSKA 63  
23-400 BIŁGORAJ



Symbol elementu	Wymiary	Kod
Element symbol	Measurements	Code
Elementeszeichen	Ausmaß	Kode
10	730x458	VS1-057
11	1098x458	VS1-058

**Akcesoria**  
Accessories  
Zubehör

