

Kolejność montażu:

1. W otwory średnicy 8mm znajdujące się wkrędy z elementami w bickolki **f1**.
(Otwory natrzpieniamy i zostawiamy wolne).

Uwaga: W przypadku stwierdzenia, że któryś z kółek wystaje z otworu nad długość większą niż 10mm, należy go odobić, wymienić lub skrócić, gdyż może spowodować przyskładanie, uszkodzenie boku.

PRZYPADKI TAKIENIE PODLEGAJĄ REKLAMACJI!

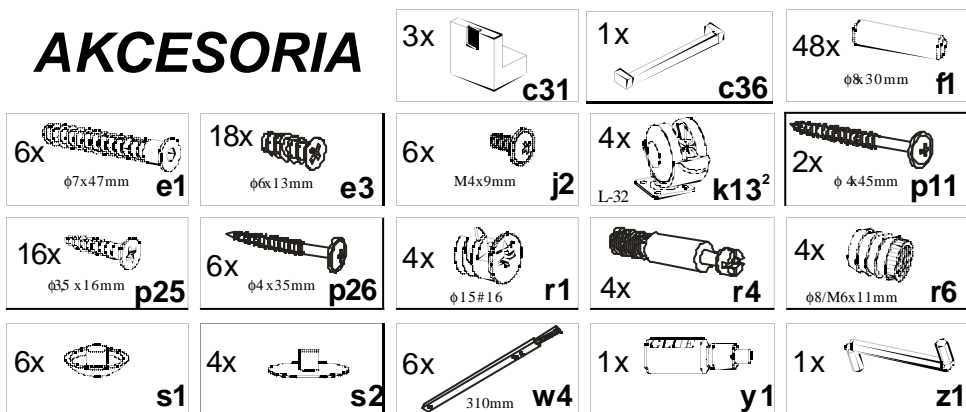
2. W odpowiednie otwory blatu wbijamy mufy **r6** i wkręty trzpieni **r4** oraz przykręcić uchwyt **c36** wkrętami **p11**.
3. Doboków **1,2** przykręcić prowadnice **w4** wkrętami **e3**.
4. Złożyć segment zgodnie z rysunkiem i połączyć łącznikiem mimosrodowym **r1** i wkrętami typu konfirmat **e1**, używając do tego celu kluczyka **z1**.
7. Przykręcić kółka **k13²** wkrętami **p25**.
8. Złożyć szufłady używając kleju **y1**.
9. Wsunąć blok w szufłady wkrętami **j2**.

*Szanowny Kliencie, w przypadku zgłoszenia reklamacji, prosimy o posługiwanie się numerem kodu podanym w instrukcji montażu. Wszelkie uwagi i reklamacje należy zgłaszać do punktu zakupu mebla.

Uwaga! Nie montować elementów, jeżeli zostaną zauważone wady lub uszkodzenia tych elementów.

*Powierzchnie mebla należy zmyć wilgotną szmatką lub papierowym ręcznikiem. Nie używać chemicznych środków czyszczących!

AKCESORIA



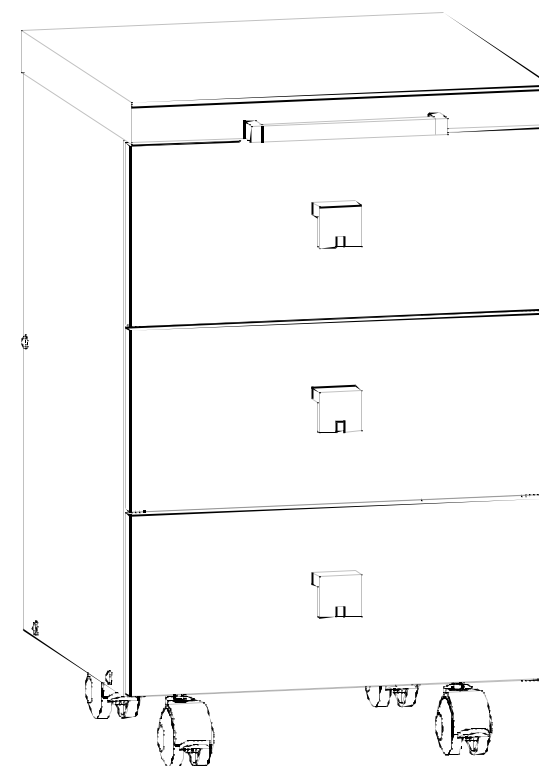
"VIS-À-VIS"

SEGMENT "v3s/6/4"

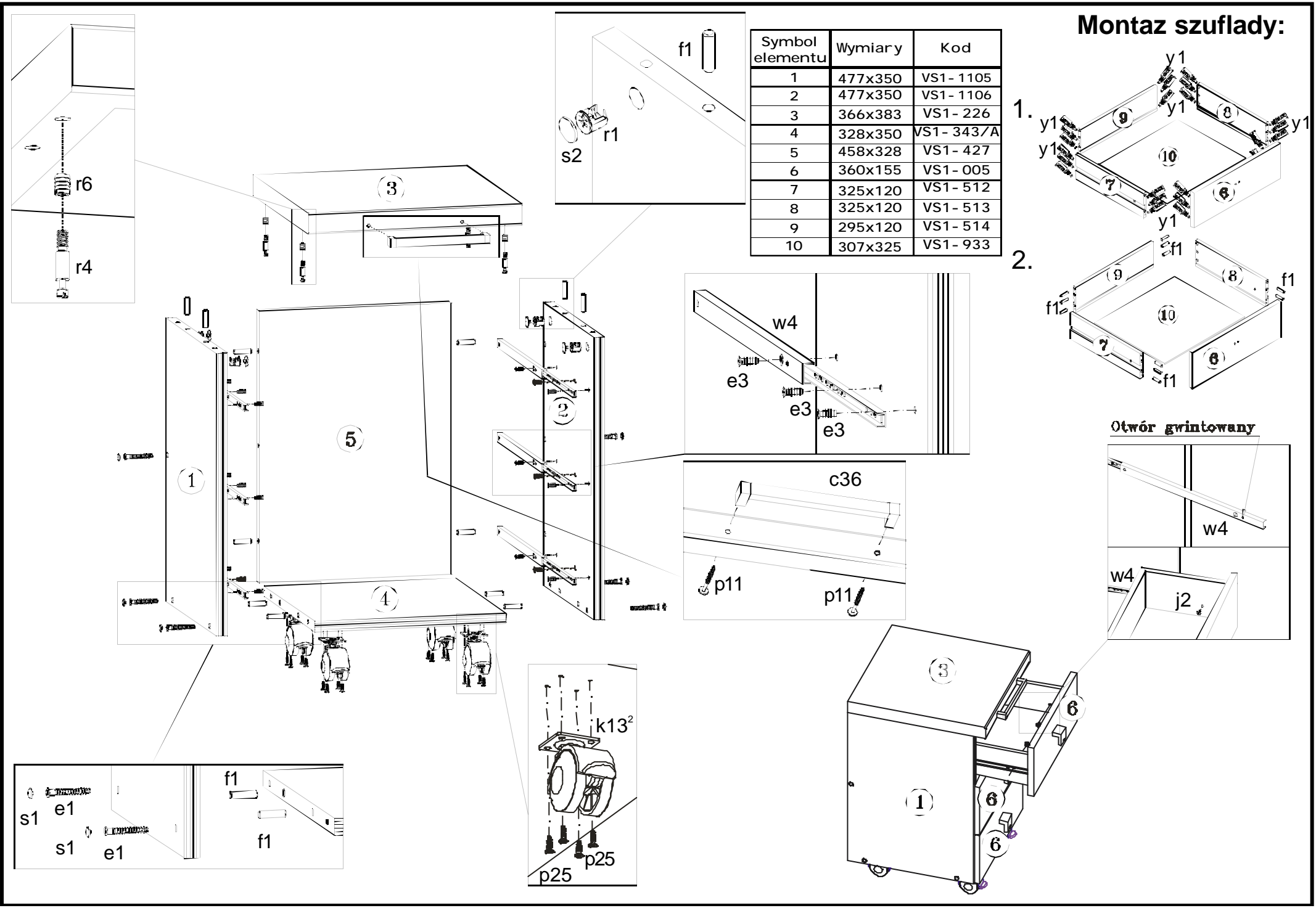
Instrukcja montażu

Wymiary gabarytowe:

szerokość 37cm, głębokość 38,5cm, wysokość 58cm

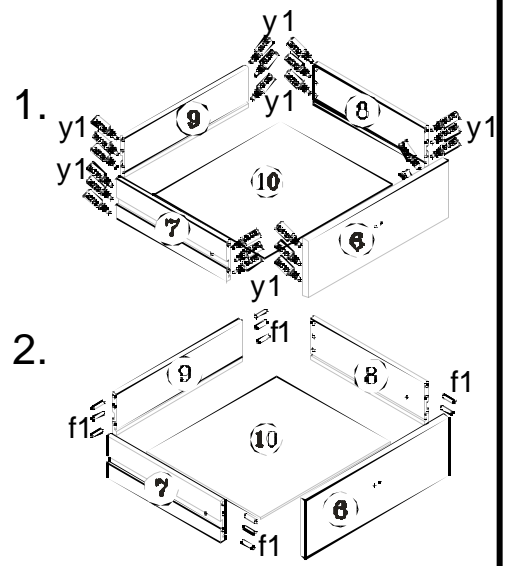


Producent:
BLACKREDWHITES.A.
UL. KRZESZOWSKA 63
23-400 BILGORAJ



Symbol elementu	Wymiary	Kod
1	477x350	VS1- 1105
2	477x350	VS1- 1106
3	366x383	VS1- 226
4	328x350	VS1- 343/A
5	458x328	VS1- 427
6	360x155	VS1- 005
7	325x120	VS1- 512
8	325x120	VS1- 513
9	295x120	VS1- 514
10	307x325	VS1- 933

Montaż szuflady:



Otwór gwintowany

