

Kolejność montażu:

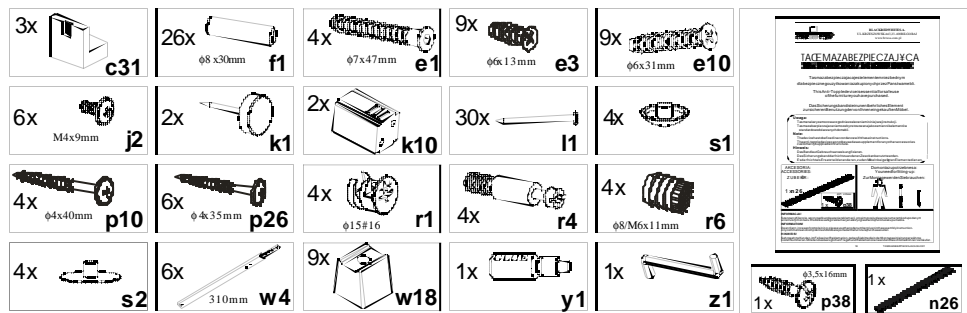
1. W otwory średnicy 8 mm znajdujące się wkrędzić elementy w białe kolki **f1**. (Otwory natrzpienia łączą mimosrodowo pozostałe wolne).
Uwaga: W przypadku stwierdzenia, że któryś z kółków wystaje z tworzywa nad długość większą niż 10 mm, należy go dobrać, wymienić lub skrócić, gdyż może on spowodować przyskładanie i uszkodzenie boku.
- PRZYPADKI TAKIENIE PODLEGAJĄ REKLAMACJI!**
2. W odpowiednie otwory blatu w białe mufy **r6** i wkręcić trzpień **r4**.
3. Do elementów segmentu w wyznaczonych miejscach przykręcić prowadnice **w4**. Do boku **1** użyć wkrętów **e10** i elementów dystansowych **w18** a do boku **2** wkrętu **e3**.
4. W dolną krawędź boku **1** wbicić slizgacze **k1**.
5. Złożyć segment zgodnie z rysunkiem i połączyć łącznikiem mimosrodowym **r1** i wkręcić typukonfirmat **e1**, używając do tego celu specjalnego kluczyka **z1**, dołączonego do zestawu.
6. Ułożyć korpus segmentu frontem do dołu na równej powierzchni, ustawiając go tak, aby jego przekątne były równe.
7. Przybicić pilnikiem obwodzie gwóźdźkami **l1**. Przed przybiciem połączyć listwa **10** (dla ułatwienia można narysować ołówkiem linię wzdłuż której gwóźdźki będą wbijane).
8. Przykręcić nóżki **k10** wkrętami **p10**.
9. Złożyć szuflady używając kleju **y1**.
10. Wsunąć blok w szuflady wkrętami **j2**.
11. Przykręcić uchwyty **c31** wkrętami **p26**.

* Szanowny Kliencie, w przypadku zgłoszenia reklamacji, prosimy posługiwać się numerem kodu podanym w instrukcji montażu. Wszelkie uwagi i reklamacje należy zgłaszać do punktu zakupu mebla.

Uwaga! Nie montować elementów, jeżeli zostaną zauważone wady lub uszkodzenia tych elementów.

* Powierzchnie mebli należy zmyć wilgotną szmatką lub papierowym ręcznikiem. Nie używać chemii czyszczącej.

AKCESORIA



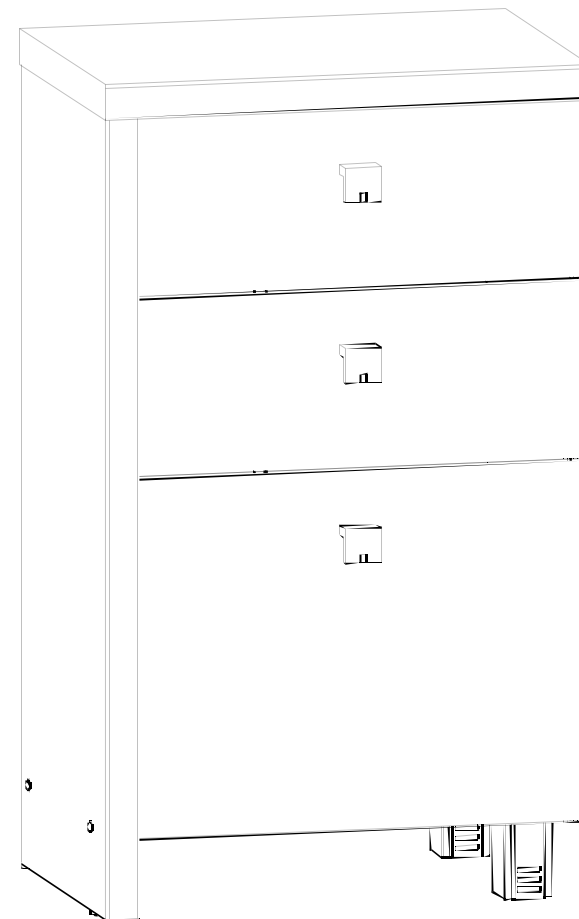
"VIS-À-VIS"

SEGMENT "v3s/8/5L"

Instrukcja montażu

Wymiary gabarytowe:

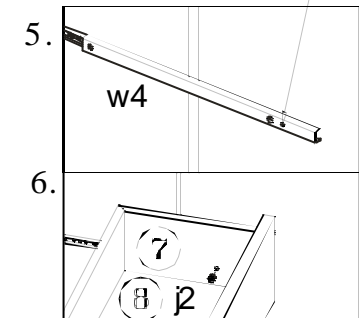
szerokość 50 cm, głębokość 36 cm, wysokość 85,5 cm



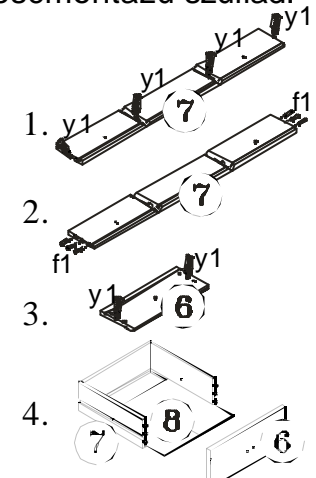
Producent:
BLACKREDWHITES.A.
UL. KRZESZOWSKA 63
23-400 BILGORAJ

Symbol elementu	Wymiary	Kod
1	811x350	VS1- 147
2	736x320	VS1- 148
3	500x353	VS1- 201
4	462x320	VS1- 302
5	458x364	VS1- 014
6	458x180	VS1- 015
7	1064x140	VS1- 502
8	423x315	VS1- 916
9	766x246	VS1- 910
10	734x14	LH- 734

Otwór gwintowany



Kolejnoscmontazu szuflad:



Przedprzybiciempilśni należy sprawdzić czyprzekatne są równe!

