

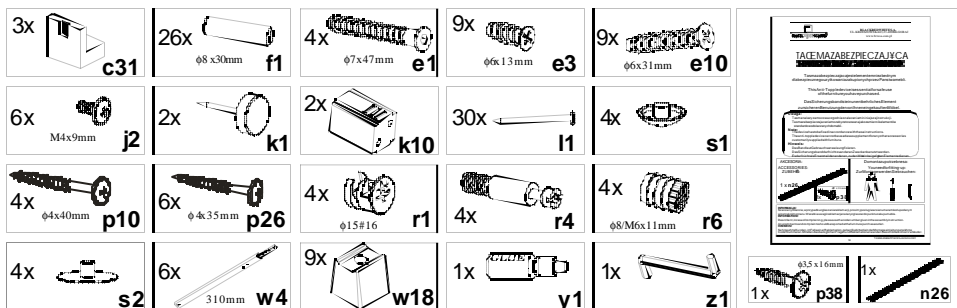
Kolejność montażu:

1. W otwory średnicy 8 mm znajdujące się w krawędziach elementów wbij kolki **f1**. (Otwory na trzpień łączącośrodkowego pozostaw wolne).
Uwaga: W przypadku stwierdzenia, że któryś z kolców wystaje z otworu nadługoswiekszaniz 10 mm, należy go dobic, wymienić lub skrócić, gdyż może to spowodować, przyskładaniu, uszkodzenie boku.
- PRZYPADKI TAKIENIE PODLEGAJĄ REKLAMACJI!**
2. W odpowiednie otwory blatu wbij mufy **r6** i wkręć trzpień **r4**.
3. Do elementów segmentu w wyznaczonych miejscach przykręć prowadnice **w4**. Do boku **2** użyć wkrętów **e10** i elementów dystansowych **w18** do boku **1** wkrętów **e3**.
4. W dolną krawędź boku **2** wbij slizgacze **k1**.
5. Złożyć segment zgodnie z rysunkiem i połączyć łącznikiem środkowym **r1** i wkręcić typikonfirmat **e1**, używając do tego celu specjalnego kluczyka **z1**, dołączonego do zestawu.
6. Ułożyć korpus segmentu frontem do dołu na równej powierzchni, ustawiając go tak, aby jego przekątne były równe.
7. Przybici pilnikiem na obwodzie gwóźdźkami **l1**. Przed przybiciem połączyć listwa **10** (dla ułatwienia można narysować ołówkiem linię wzdłuż której gwóźdźki będą wbijane).
8. Przykręcić nóżki **k10** wkrętami **p10**.
9. Złożyć szuflady używając kleju **y1**.
10. Wsunąć i zablokować szuflady wkrętami **j2**.
11. Przykręcić uchwyty **c31** wkrętami **p26**.

* Szanowny Kliencie, w przypadku zgłaszania reklamacji, prosimy posługiwać się numerem kodu podanym w instrukcji montażu. Wszelkie uwagi i reklamacje należy zgłaszać do punktu zakupu mebla.
Uwaga! Nie montować elementów, jeżeli zostaną zauważone wady lub uszkodzenia tych elementów.

* Powierzchnie mebli należy zyszczyć wilgotną szmatką lub papierowym ręcznikiem. Nie używać chemicznych środków czyszczących!

AKCESORIA



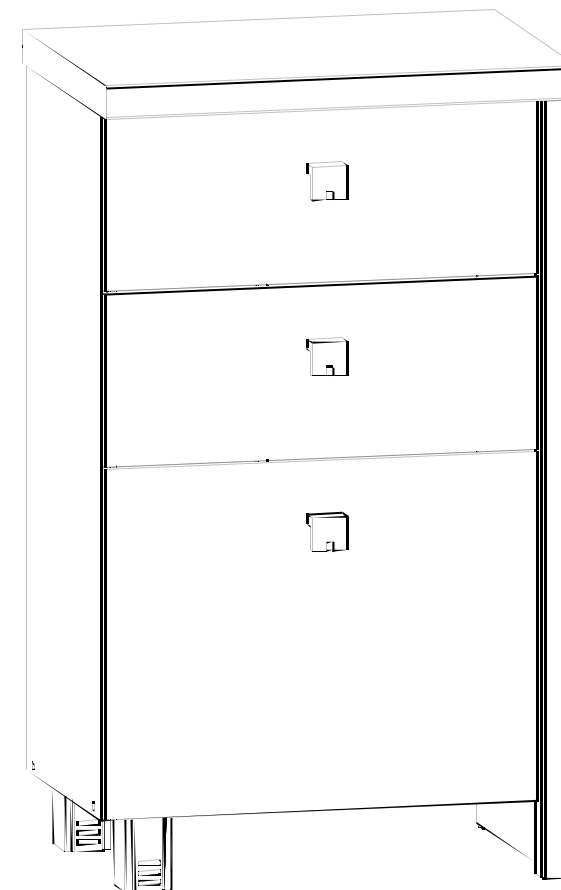
"VIS-À-VIS"

SEGMENT "v3s/8/5P"

Instrukcja montażu

Wymiary gabarytowe:

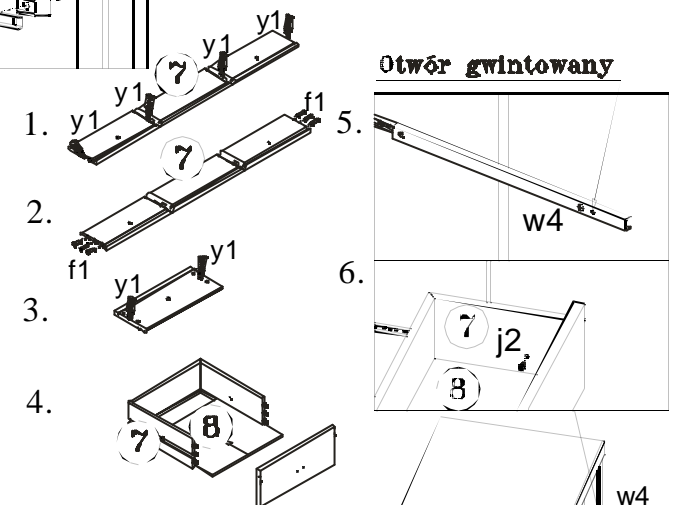
szerokość 50 cm, głębokość 36 cm, wysokość 85,5 cm



Producent:
BLACKREDWHITES.A.
UL. KRZESZOWSKA 63
23-400 BILGORAJ

Symbol elementu	Wymiary	Kod
1	736x320	VS1- 149
2	811x350	VS1- 150
3	500x353	VS1- 201
4	462x320	VS1- 304
5	458x364	VS1- 016
6	458x180	VS1- 017
7	1064x140	VS1- 502
8	423x315	VS1- 916
9	766x246	VS1- 910
10	734	LH- 734

Kolejność montażu szuflad:



Otwór gwintowany

Przed przybiciem pilśni należy sprawdzić czy przekątne są równe!

