

Kolejność montażu:

1. W otwory średnicy 8mm znajdujące się wkrędy elementów w białą folię **f1**. (Otwory natrzpienia łączą mimosrodowo i pozostawiać wolne).

Uwaga: W przypadku stwierdzenia, że któryś z kółek wystaje z otworu nad długość większą niż 10mm, należy go dobrać, wymienić lub skrócić, gdyż może spowodować przyskładanie, uszkodzenie boku.

PRZYPADKI TAKIENIE PODLEGAJĄ REKLAMACJI!

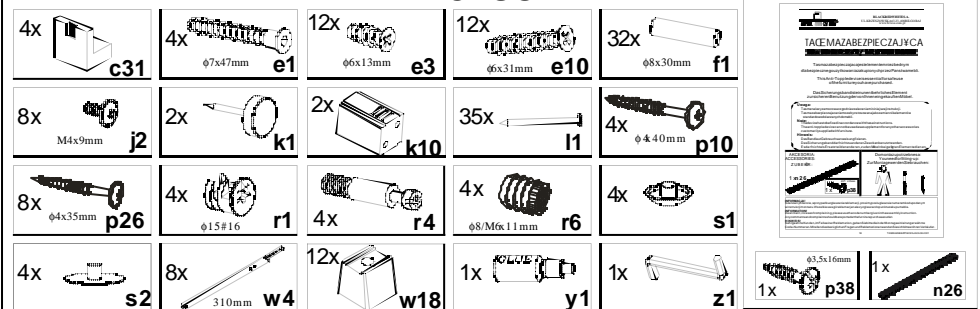
2. W odpowiednie otwory blatu wbić mufę **r6** i wkręcić trzpien **r4**.
3. Do elementów segmentu w wyznaczonych miejscach przykręcić prowadnice **w4**.
Do boku **1** użyć wkrętów **e10** i elementów dystansowych **w18**, a do boku **2** wkrętu **e3**.
4. W dolną krawędź boku **1** wbić szluzgacze **k1**.
5. Złożyć segment zgodnie z rysunkiem i połączyć łącznikiem mimosrodowym **r1** i wkrętem typu konfirmat **e1**, używając do tego celu kluczyka **z1**.
6. Ułożyć korpus segmentu na frontem do dołu na równej powierzchni, ustawiając go tak, aby jego przekątne były równe.
7. Przybić pilśni na obwodzie gwóźdźkami **l1**. Przed przybiciem połączyć listwa **10** (dla ułatwienia można narzucić linię, wzdłuż której gwóźdźki będą wbijane).
8. Przykręcić nóżki **k10** wkrętami **p10**.
9. Wsunąć i zablokować szufłady wkrętami **j2**.
10. Przykręcić uchwyty **c31** wkrętami **p26**.

* Szanowny Kliencie, w przypadku zgłoszenia reklamacji, prosimy o podanie numeru kodu podanym w instrukcji montażu. Wszelkie uwagi i reklamacje należy zgłaszać do punktu zakupu mebla.

Uwaga! Nie montować elementów, jeżeli zostaną zauważone wady lub uszkodzenia tych elementów.

* Powierzchnie mebli należy czyścić wilgotną szmatką lub papierowym ręcznikiem. Nie używać chemii czyszczącej.

AKCESORIA



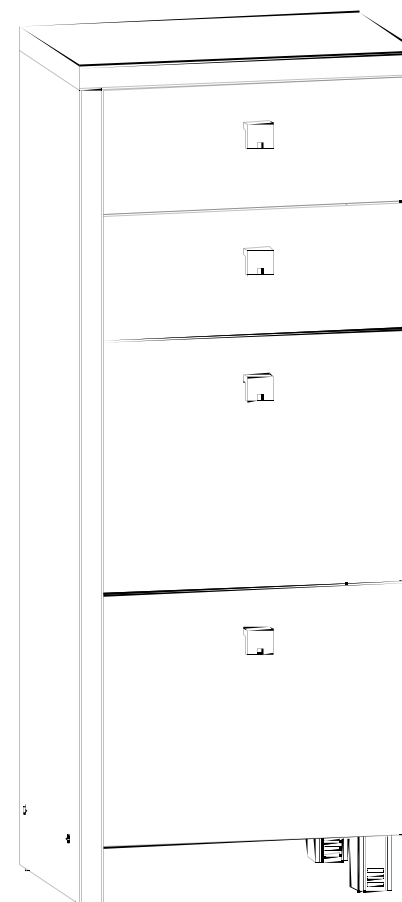
"VIS-À-VIS"

SEGMENT "v4s/12/5 L"

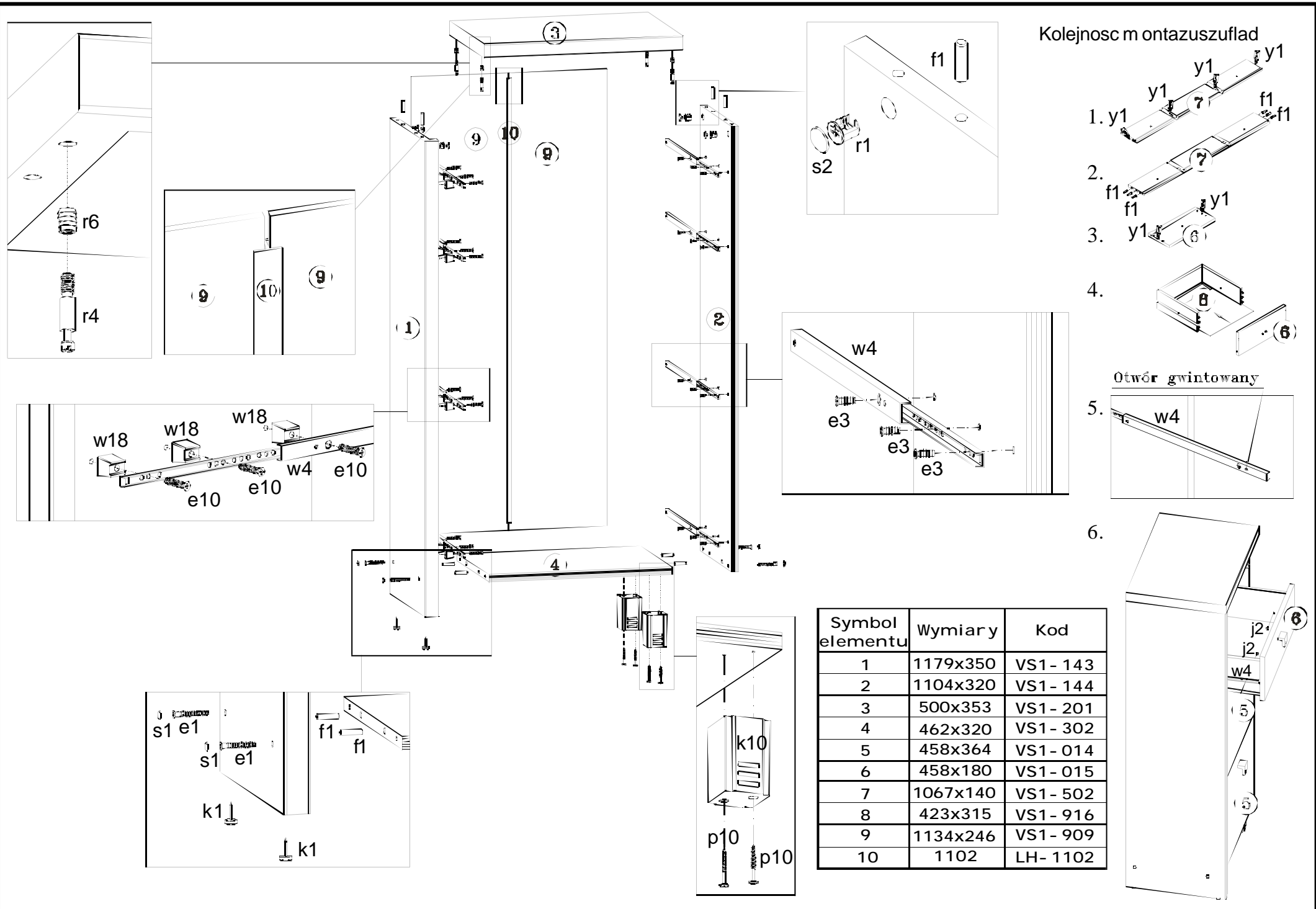
Instrukcja montażu

Wymiary gabarytowe:

szerokość 50cm, głębokość 36cm, wysokość 122cm



Producent:
BLACKREDWHITES.A.
UL. KRZESZOWSKA 63
23-400 BILGORAJ



Kolejność montażu szuflad

1. y1
2. f1
3. y1
- 4.
5. Otwór gwintowany
- 6.

| Symbol elementu | Wymiary | Kod |
|-----------------|----------|----------|
| 1 | 1179x350 | VS1- 143 |
| 2 | 1104x320 | VS1- 144 |
| 3 | 500x353 | VS1- 201 |
| 4 | 462x320 | VS1- 302 |
| 5 | 458x364 | VS1- 014 |
| 6 | 458x180 | VS1- 015 |
| 7 | 1067x140 | VS1- 502 |
| 8 | 423x315 | VS1- 916 |
| 9 | 1134x246 | VS1- 909 |
| 10 | 1102 | LH- 1102 |