

Kolejność montażu:

1. W otwory średnicy 8mm znajdujące się wkrędy elementów w bickolki **f1**. (Otwory natrzpienia łączą się z otworem pozostać wolne).

Uwaga: W przypadku stwierdzenia, że któryś z kółek wystaje z otworu nadługość większą niż 10mm, należy go dobrać, wymienić lub skrócić, gdyż może spowodować przyskładanie, uszkodzenie boku.

PRZYPADKI TAKIENIE PODLEGAJĄ REKLAMACJI!

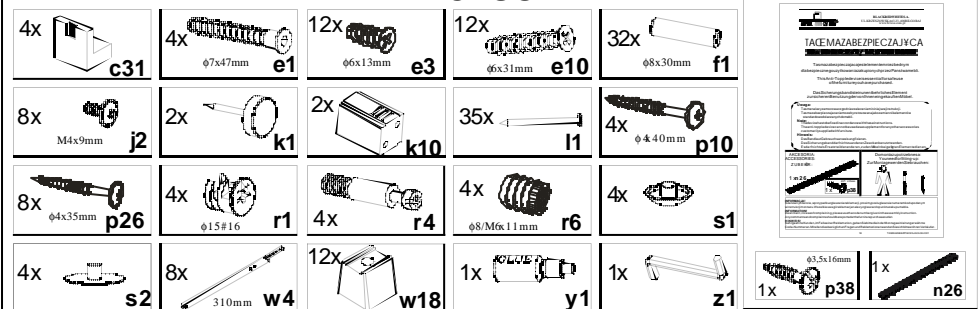
2. W odpowiednie otwory blatu wbij mufę **r6** i wkrecić trzpien **r4**.
3. Do elementów segmentu w wyznaczonych miejscach przykręcić prowadnice **w4**.
Do boku **2** użyć wkrętów **e10** i elementów dystansowego **w18**, a do boku **1** wkrętu **e3**.
4. W dolną krawędź boku **2** wbij szluzkę **k1**.
5. Złożyć segment zgodnie z rysunkiem i połączyć łącznikiem mimosrodowym **r1** i wkrętem typu konfirmat **e1**, używając do tego celu kluczyka **z1**.
6. Ułożyć korpus segmentu frontem do dołu na równej powierzchni, ustawiając go tak, aby jego przekątne były równe.
7. Przybici pilnikiem na obwodzie gwóźdźkami **l1**. Przed przybiciem połączyci listwa **10** (dla ułatwienia oznaczony rysowem linią, wzdłuż których gwóźdźki będą wbijane).
8. Przykręć nóżki **k10** wkrętami **p10**.
9. Wsunąć blok waczu flady wkrętami **j2**.
10. Przykręć uchwyty **c31** wkrętami **p26**.

*Szanowny Kliencie, w przypadku zgłoszenia reklamacji, prosimy posługiwać się numerem kodu podanym w instrukcji montażu. Wszelkie uwagi i reklamacje należy zgłaszać do punktu zakupu mebla.

Uwaga! Nie montować elementów, jeżeli zostaną zauważone wady lub uszkodzenia tych elementów.

*Powierzchnie mebli należy czyścić wilgotną szmatką lub papierowym ręcznikiem. Nie używać chemicznych środków czystości!

AKCESORIA



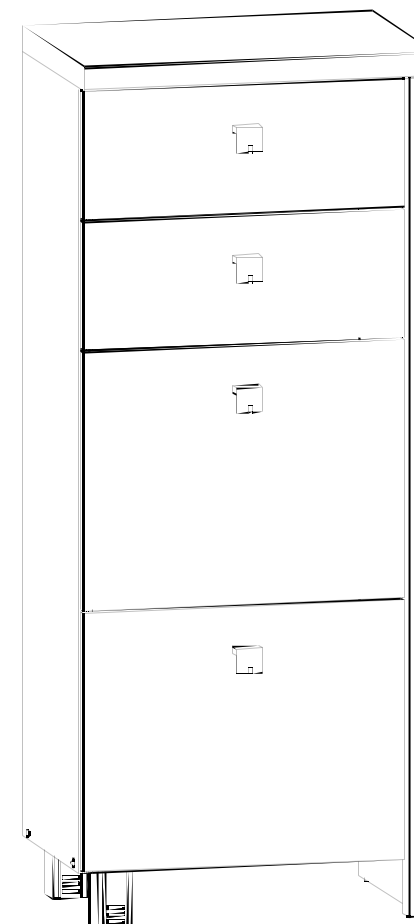
"VIS-À-VIS"

SEGMENT "v4s/12/5 P"

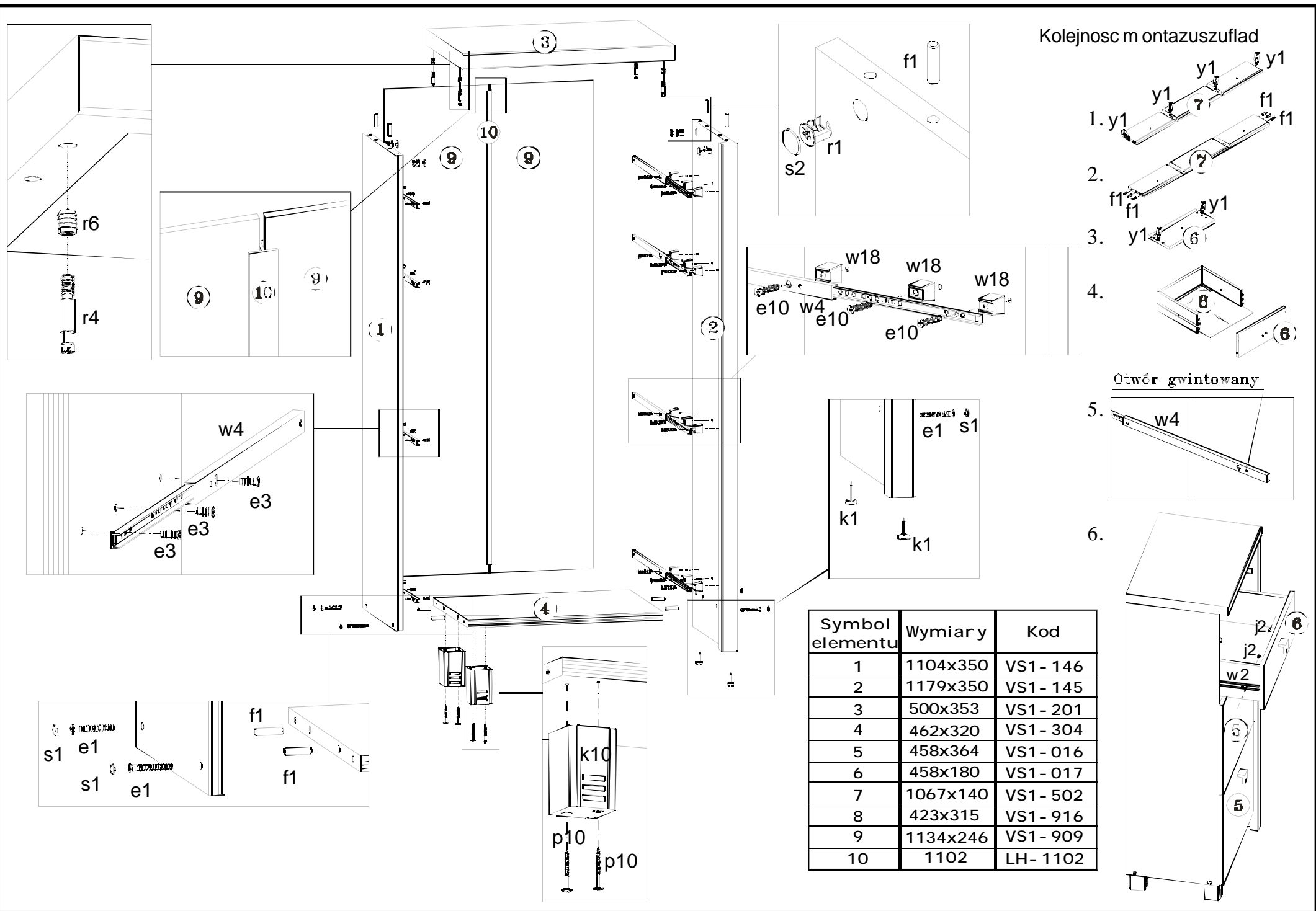
Instrukcja montażu

Wymiary gabarytowe:

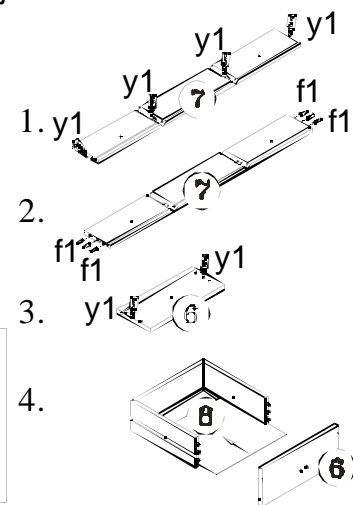
szerokość 50cm, głębokość 36cm, wysokość 122cm



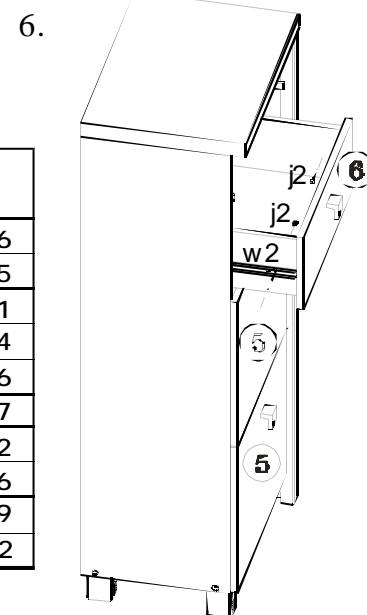
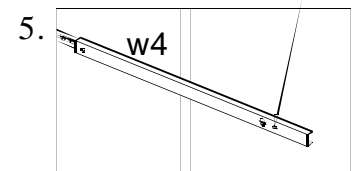
Producent:
BLACKREDWHITES.A.
UL. KRZESZOWSKA 63
23-400 BILGORAJ



Kolejność montażu zaszuflad



Otwór gwintowany



Symbol elementu	Wymiary	Kod
1	1104x350	VS1- 146
2	1179x350	VS1- 145
3	500x353	VS1- 201
4	462x320	VS1- 304
5	458x364	VS1- 016
6	458x180	VS1- 017
7	1067x140	VS1- 502
8	423x315	VS1- 916
9	1134x246	VS1- 909
10	1102	LH- 1102