

# Kolejność montażu:

1. W otwory średnicy 8 mm znajdujące się w krawędziach elementów wbij kolki **f1**. (Otwory natrzpien łączy mimośrodowego pozostawić wolne).

**Uwaga:** W przypadku stwierdzenia, że któryś z kółek wystaje z tworzywa nadług oświadczenia 10 mm, należy go dobrać, wymienić lub skrócić, gdyż może spowodować przyskładanie, uszkodzenie boku.

## PRZYPADKI TAKIENIE PODLEGAJĄ REKLAMACJI!

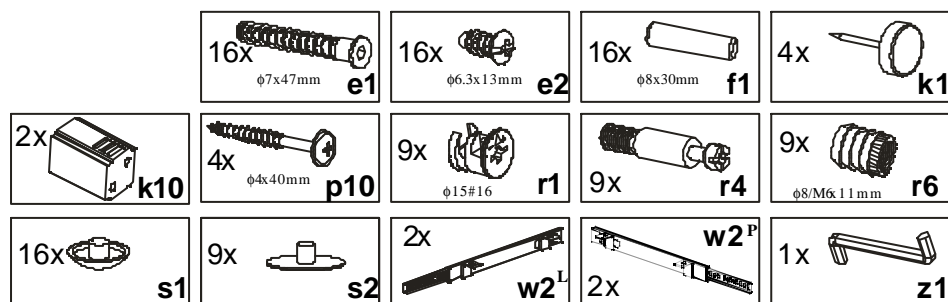
2. W odpowiednie otwory blatu wbij mufy **r6** i wkręć trzpien **r4**.
3. Do elementów segmentu w wyznaczonych miejscach przykręć prowadnice **w2<sup>P</sup>** i **w2<sup>L</sup>** wkrętami **e2**.
4. W dolną krawędź boku **1** i **3** wbij ślizgacze **k1**.
5. Złóż segment zgodnie z rysunkami, połącz łączy mimośrodowym **r1** i wkrętami typu konfirmat **e1**, używając do tego celu specjalnego kluczyka **z1** dołączonego do zestawu.
6. Przykręć nóżki **k10** wkrętami **p10**.
7. Przykręć półki wysuwane **7,8** wkrętami **e2**.

\* Szanowny Kliencie, w przypadku zgłaszania reklamacji, prosimy posługiwać się numerem kodu podanym w instrukcji montażu. Wszelkie uwagi i reklamacje należy zgłaszać do punktu zakupu mebla.

**Uwaga!** Nie montować elementów, jeżeli zostaną zauważone wady lub uszkodzenia tych elementów.

\* Powierzchnie mebli należy zmyć wilgotną szmatką lub papierowym ręcznikiem. Nie używać chemii czyszczącej!

## AKCESORIA



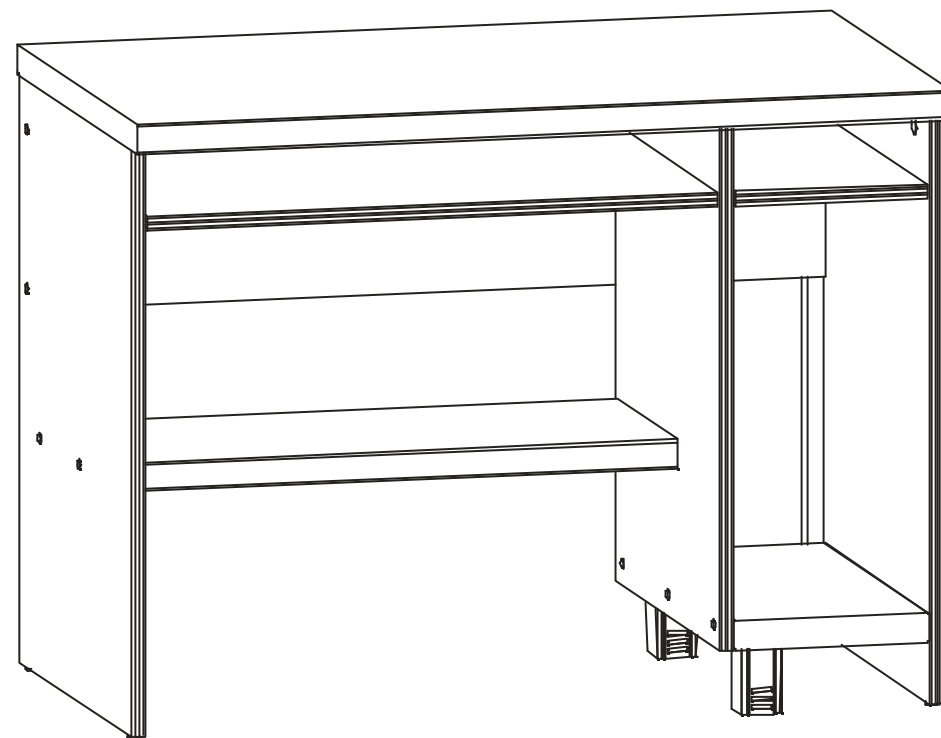
# "VIS-À-VIS"

## SEGMENT "vbiu/7/10k"

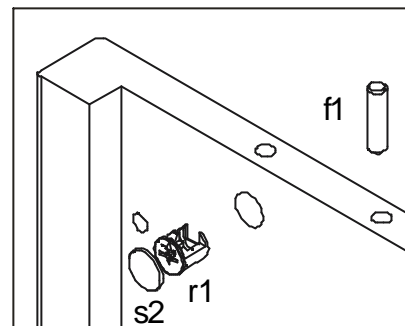
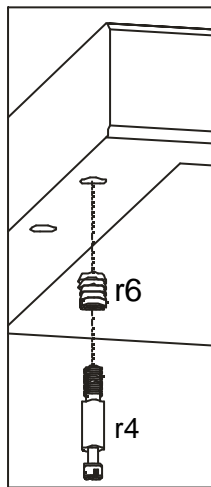
### Instrukcja montażu

Wymiary gabarytowe :

szerokość 100 cm, głębokość 59 cm, wysokość 75,5 cm



Producent:  
**BLACKREDWHITES.A.**  
UL. KRZESZOWSKA 63  
23-400 BILGORAJ



Symbol elementu	Wymiary	Kod
1	710x554	VS1- 190
2	653x505	VS1- 191
3	710x554	VS1- 192
4	1000x590	VS1- 220
5	704x300	VS1- 335
6	240x503	VS1- 336
7	699x500	VS1- 337
8	235x500	VS1- 338
9	962x240	VS1- 421

