

# Kolejność montażu:

1. W otwory średnicy 8mm znajdujące się w krawędziach elementów wbij kolki **f1**. (Otwory natrzpieniłaczami środkowego pozostaw wolne).

**Uwaga:** W przypadku stwierdzenia, że któryś z kółków wystaje z otworu nadługoswiekszaniz 10mm, należy go dobic, wymienić lub skrócić, gdyż może spowodować przyskładaniu, uszkodzenie boku.

## PRZYPADKI TAKIENIE PODLEGAJĄ REKLAMACJI!

2. W odpowiednie otwory blatu wbij mufy **r6** i wkreci trzpien **r4**.

3. Do elementów segmentu w wyznaczonych miejscach przykręć:

- prowadnice **w2<sup>P</sup>** i **w2<sup>L</sup>** wkrętami **e2**

- uchwyt **c36** wkrętami **p26**

- prowadnice **w4** wkrętami **e3**

- nóżki (kółka) **k13** wkrętami **p25**.

4. W dolną krawędź boku **1** wbij ślizgacze **k1**.

5. Złożyć segment zgodnie z rysunkiem i połączyć łączem środkowym **r1** i wkrętami typu konfirmat **e1**, używając do tego celu specjalnego kluczyka **z1** dołączonego do zestawu.

6. Przykręcić półkę wysuwana **6** wkrętami **e2**.

7. Złożyć szuflady zgodnie z rysunkiem używając kleju **y1**.

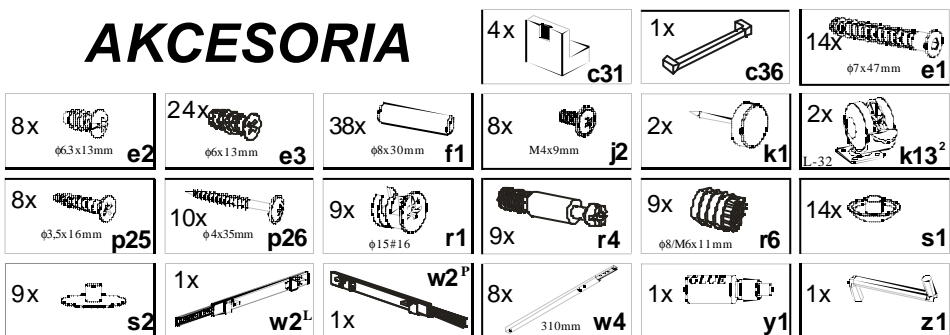
8. Wsunąć blok waczu flady wkrętami **j2**.

\* Szanowny Kliencie, w przypadku zgłaszania reklamacji, prosimy posługiwać się numerem kodu podanym w instrukcji montażu. Wszelkie uwagi reklamacyjne należy zgłaszać do punktu zakupu mebla.

**Uwaga!** Nie montować elementów, jeżeli zostaną zauważone wady lub uszkodzenia tych elementów.

\* Powierzchnie blatu należy czyścić wilgotną szmatką lub papierowym ręcznikiem. Nie używać chemicznych środków czystości!

## AKCESORIA



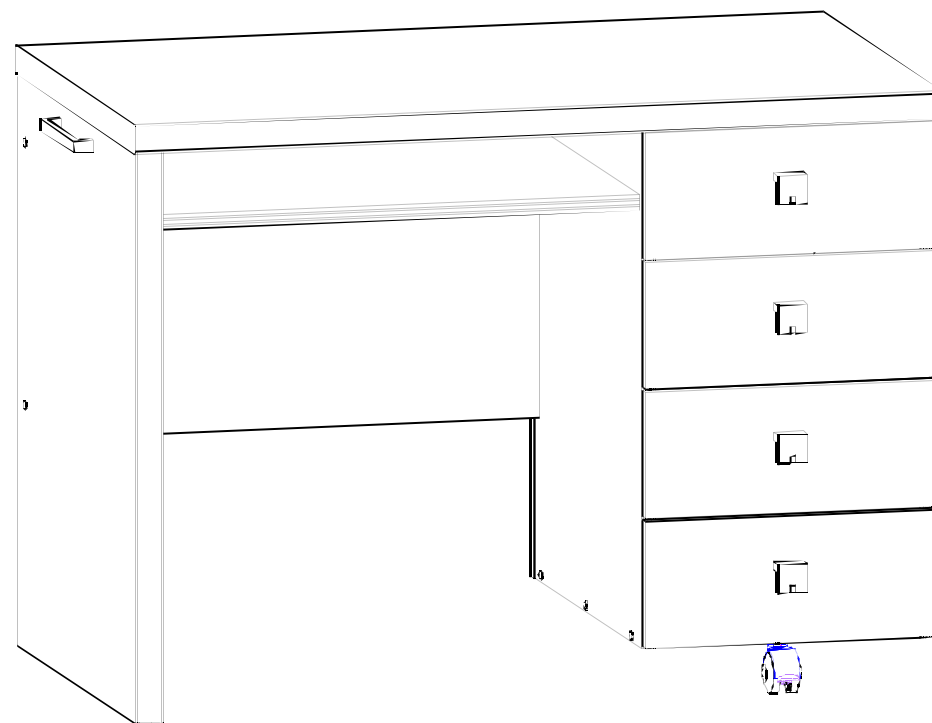
# "VIS-À-VIS"

## SEGMENT "vbiu/7/10"

### Instrukcja montażu

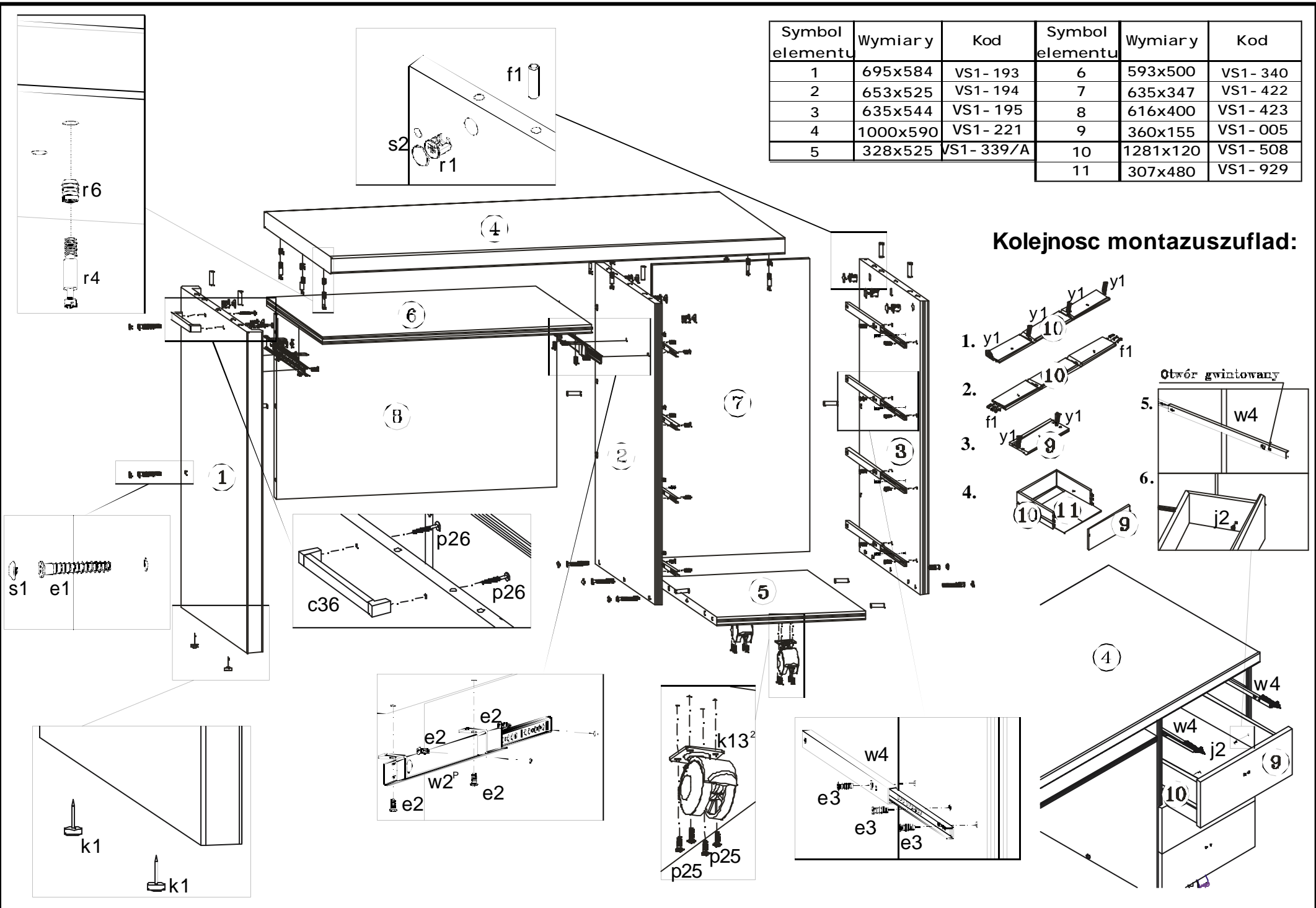
Wymiary gabarytowe:

szerokość 100cm, głębokość 59cm, wysokość 74cm



Producent:  
**BLACKREDWHITES.A.**  
UL. KRZESZOWSKA 63  
23-400 BILGORAJ

Symbol elementu	Wymiary	Kod	Symbol elementu	Wymiary	Kod
1	695x584	VS1- 193	6	593x500	VS1- 340
2	653x525	VS1- 194	7	635x347	VS1- 422
3	635x544	VS1- 195	8	616x400	VS1- 423
4	1000x590	VS1- 221	9	360x155	VS1- 005
5	328x525	VS1- 339/A	10	1281x120	VS1- 508
			11	307x480	VS1- 929



**Kolejność montażu szuflad:**

