

# Kolejność montażu:

1. W otwory o średnicy 8 mm znajdujące się w krawędziach elementów wbić kołki **f1**. (Otwory na trzpień złącza mimośrodowego pozostawić wolne).

**Uwaga:** W przypadku stwierdzenia, że któryś z kołków wystaje z otworu na długość większą niż 10 mm, należy go dobić, wymienić lub skrócić, gdyż może on spowodować, przy składaniu, uszkodzenie boku.

## PRZYPADKI TAKIE NIE PODLEGAJĄ REKLAMACJI!

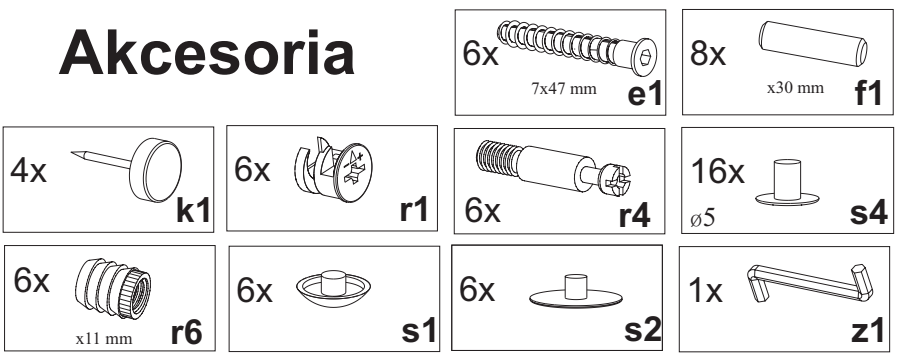
2. W odpowiednie otwory blatu wbić mufę **r6** i wkręcić trzpień **r4**.
3. W dolną krawędź boku **1** i **2** wbić ślizgacze **k1**.
4. Złożyć segment zgodnie z rysunkiem i połączyć złączem mimośrodowym **r1** i wkrętami typu konfirmat **e1**, używając do tego celu specjalnego kluczyka **z1** dołączonego do zestawu.
5. W otwory o średnicy 5mm boków **1** i **2** wcisnąć zaślepki **s4**.

\* Szanowny Kliencie, w przypadku zgłaszania reklamacji, prosimy posługiwać się numerem kodu podanym w instrukcji montażu. Wszelkie uwagi i reklamacje należy zgłaszać do punktu zakupu mebla.

**Uwaga!** Nie montować elementów, jeżeli zostaną zauważone wady lub uszkodzenia tych elementów.

\* Powierzchnię mebli należy czyścić wilgotną szmatką lub papierowym ręcznikiem. Nie używać chemicznych środków czystości!

## Aksesoria



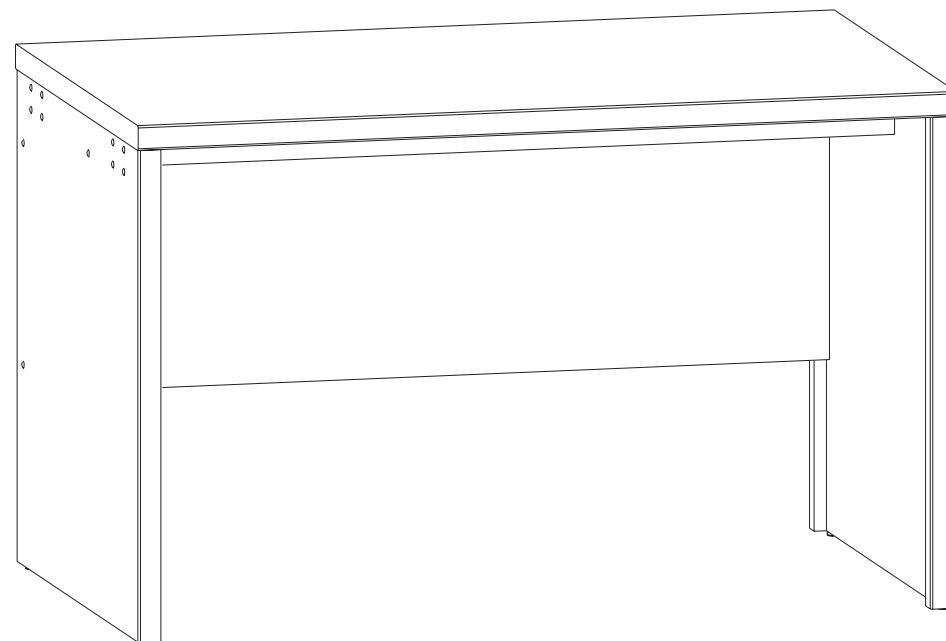
# “VIS-À-VIS”

## SEGMENT “vbiu/7/12”

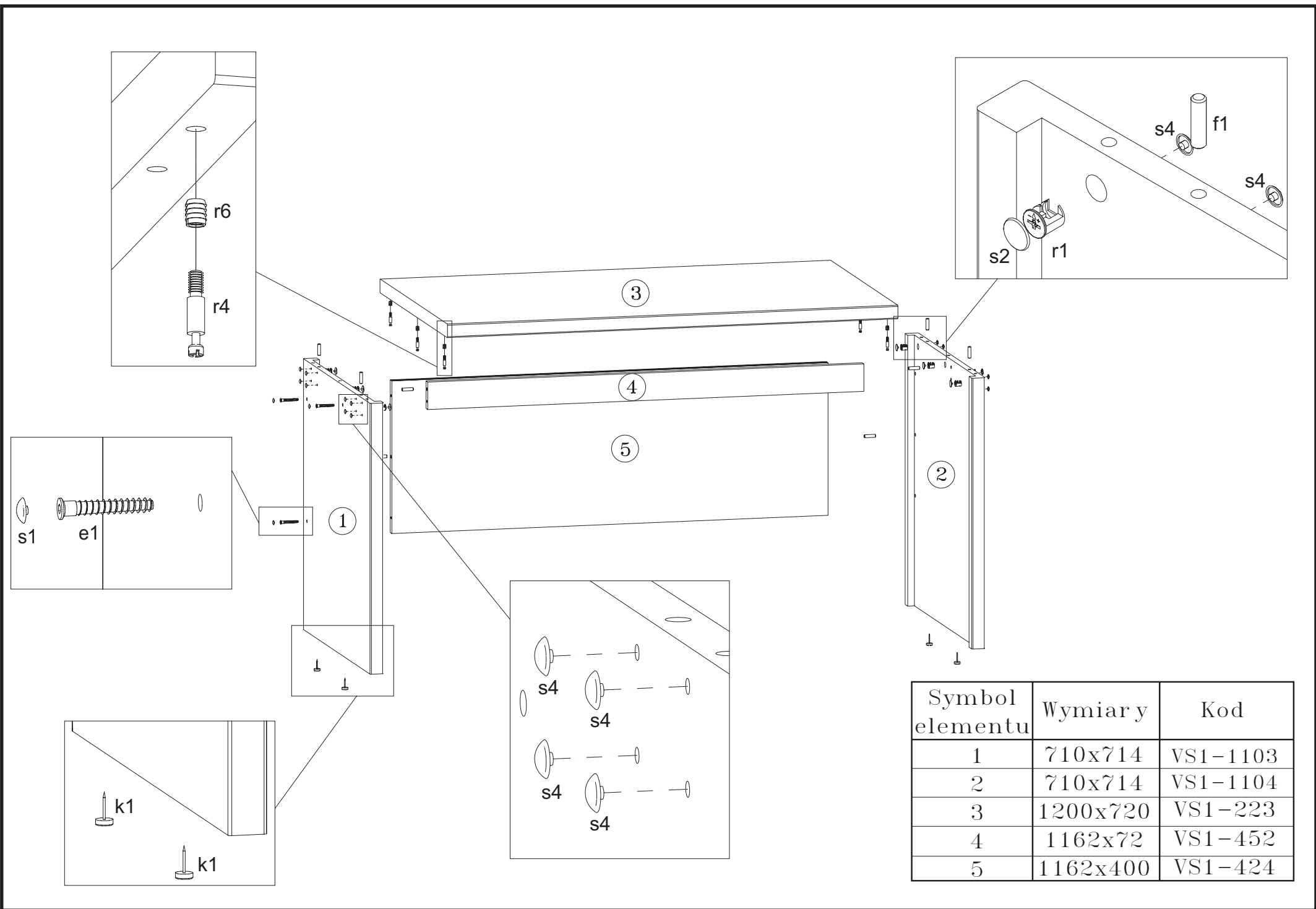
### Instrukcja montażu

Wymiary gabarytowe :

szerokość 120 cm , głębokość 72 cm , wysokość 75,5 cm



Producent:  
**BLACK RED WHITE S.A.**  
UL. KRZESZOWSKA 63  
23-400 BIŁGORAJ



Symbol elementu	Wymiary	Kod
1	710x714	VS1-1103
2	710x714	VS1-1104
3	1200x720	VS1-223
4	1162x72	VS1-452
5	1162x400	VS1-424