

Kolejność montażu:

1. W otwory o średnicy 8 mm znajdujące się w krawędziach elementów wbić kołki **f1**. (Otwory na trzpień złącza mimośrodowego pozostawić wolne).

Uwaga: W przypadku stwierdzenia, że któryś z kołków wystaje z otworu na długość większą niż 10 mm, należy go dobić, wymienić lub skrócić, gdyż może on spowodować, przy składaniu, uszkodzenie boku.

PRZYPADKI TAKIE NIE PODLEGAJĄ REKLAMACJI!

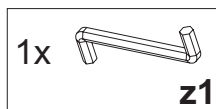
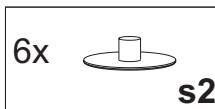
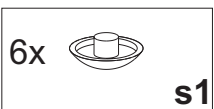
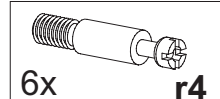
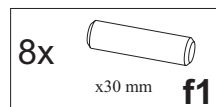
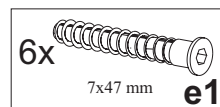
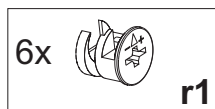
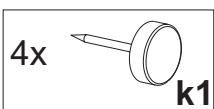
2. W odpowiednie otwory blatu wbić mufę **r6** i wkręcić trzpień **r4**.
3. W dolną krawędź boku **1** i **2** wbić ślizgacze **k1**.
4. Złożyć segment zgodnie z rysunkiem i połączyć złączem mimośrodowym **r1** i wkrętami typu konfirmat **e1**, używając do tego celu specjalnego kluczyka **z1** dołączonego do zestawu.
5. W otwory o średnicy 5mm boków **1** i **2** wcisnąć zaślepki **s4**.

* Szanowny Kliencie, w przypadku zgłaszania reklamacji, prosimy posługiwać się numerem kodu podanym w instrukcji montażu. Wszelkie uwagi i reklamacje należy zgłaszać do punktu zakupu mebla.

Uwaga! Nie montować elementów, jeżeli zostaną zauważone wady lub uszkodzenia tych elementów.

* Powierzchnię mebli należy czyścić wilgotną szmatką lub papierowym ręcznikiem. Nie używać chemicznych środków czystości!

Aksesoria



“VIS-À-VIS”

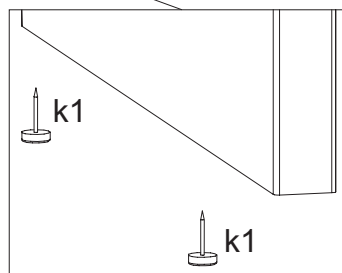
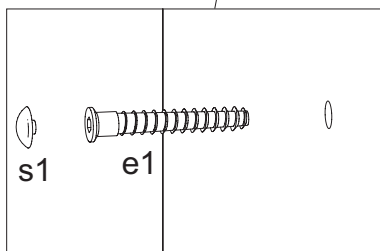
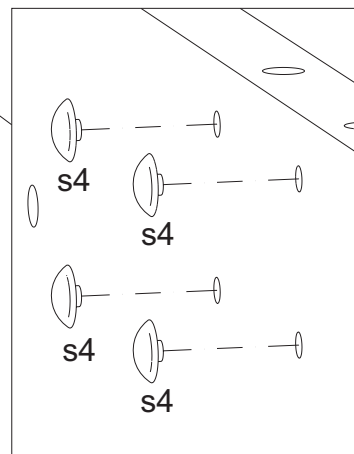
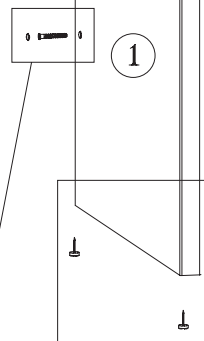
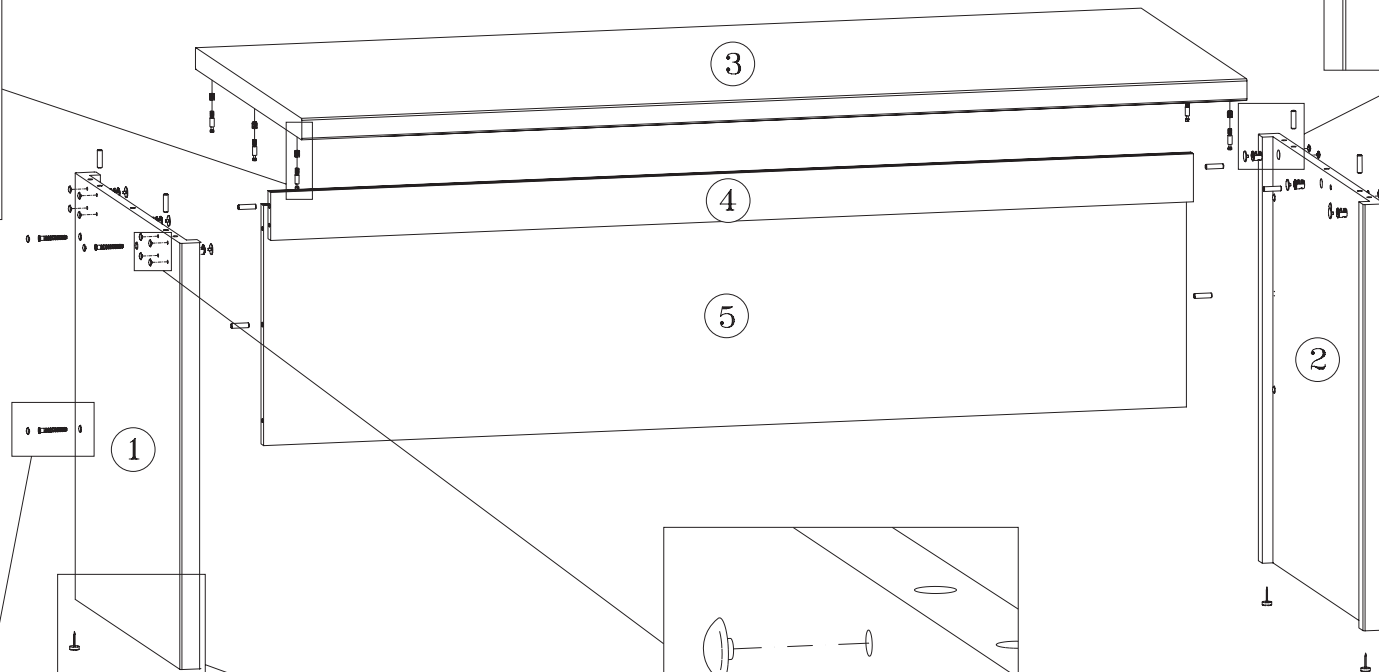
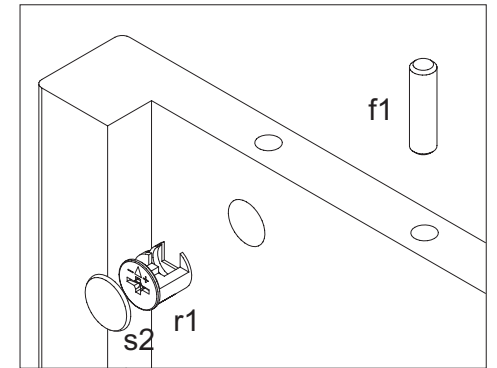
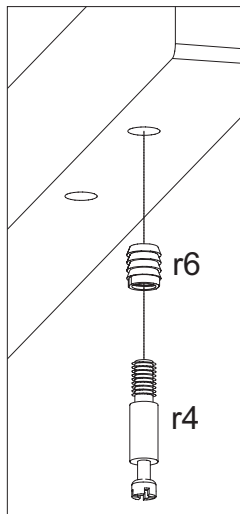
SEGMENT “vbiu/7/16”

Instrukcja montażu

Wymiary gabarytowe :

szerokość 160 cm , głębokość 72 cm , wysokość 75,5 cm

Producent:
BLACK RED WHITE S.A.
UL. KRZESZOWSKA 63
23-400 BIŁGORAJ



Symbol elementu	Wymiar y	Kod
1	710x714	VS1-1103
2	710x714	VS1-1104
3	1600x720	VS1-224
4	1562x72	VS1-426
5	1562x400	VS1-425